

Price List

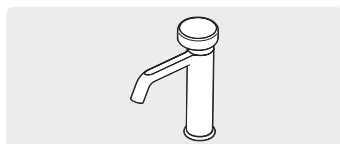




01	Overview Prodotti, Products Overview, Présentation du produit	004
02	Azienda, Produzione Sostenibilità, Finiture Company, Manufacturing, Sustainability, Finishes Entreprise, Production, Durabilité, Finitions	006-012
03	Finiture e Materiali, Finishes and Materials, Finitions et Matériaux	014-017
04	Sistemi da incasso, Built-In systems, Systèmes intégrés	018
05	Rubinetterie, Taps, Robinets	044
06	Cucina, Kitchen, Évier	258
07	Shower & Wellness,	262
08	Accessori bagno, Bathroom accessories, Accessoires de salle de bain	316
09	Outdoor Collections	344
10	Accessori e ricambi, Accessories and spare parts, Accessoires et pièces détachées	370

Overview Prodotti, Products Overview, Présentation du produit

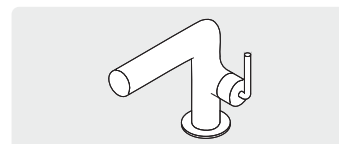
Rubetterie, Taps, Robinets



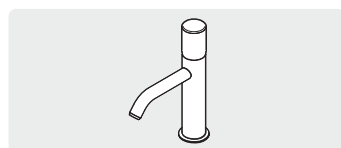
046 Vero



066 Nu



090 Allen



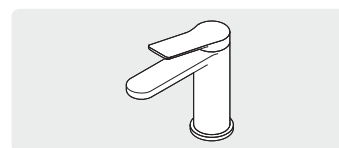
110 Portofino



130 Le Grand



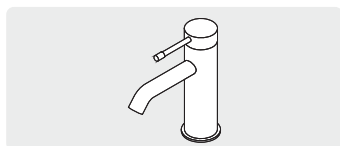
152 London



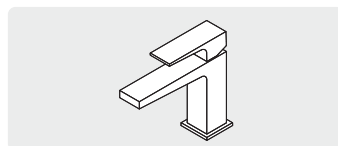
176 Ginger



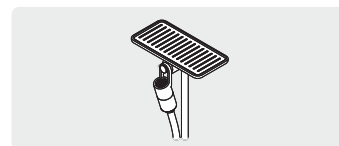
192 Gum



208 Blue

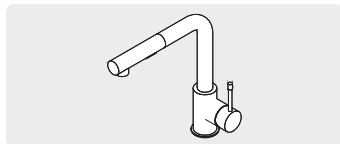


234 Una18



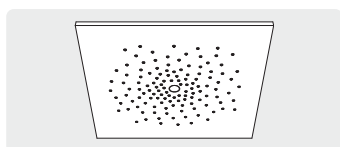
254 Up

Cucina, Kitchen, Évier

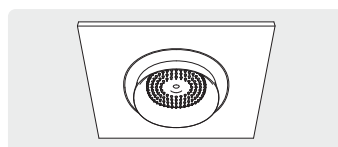


260

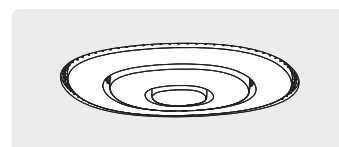
Shower & Wellness



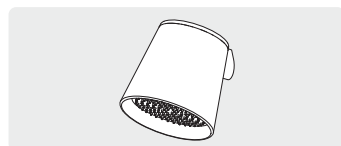
264 Fade



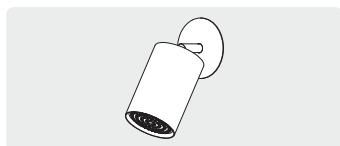
268 Aura



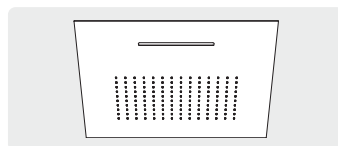
272 Groove



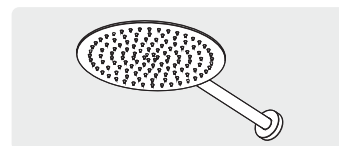
280 Fred



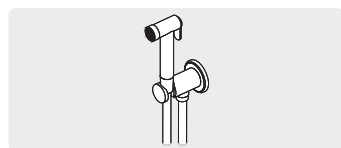
286 Loud



290 Soffioni a soffitto,
Ceiling concealed
shower heads,
Pommes de douche
fixation à plafond

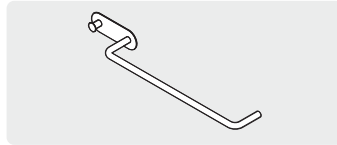


296 Soffioni e accessori,
Shower heads
and accessories,
Pommes de douche
et accessoires

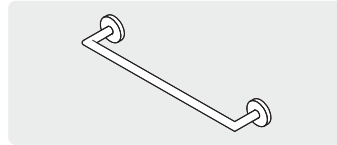


312 WC Toilet

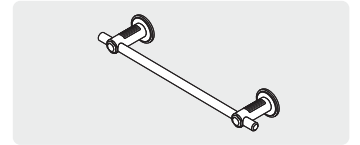
Accessori bagno,
Bathroom accessories,
Accessoires de salle de bain



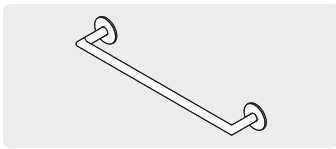
318 Vero



324 Portofino

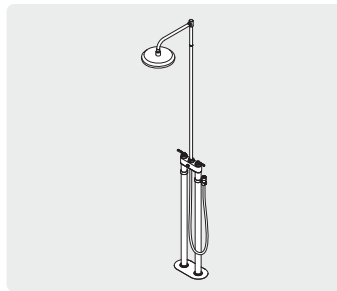


332 Le Grand

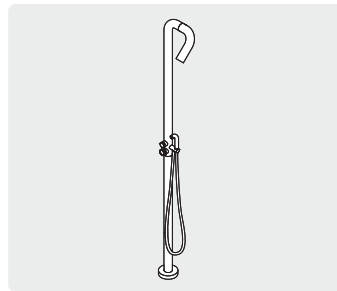


338 Premium

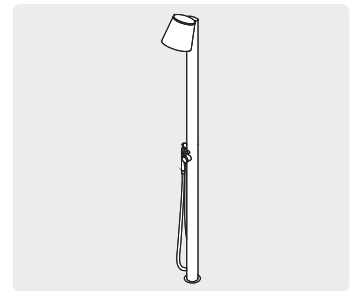
Outdoor Collections



346 Le Grand Outdoor



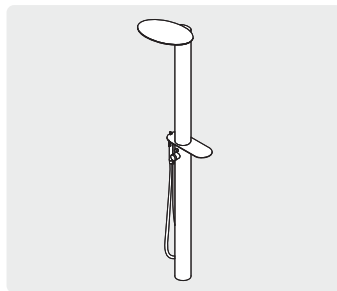
350 Track



354 Fred Outdoor



358 Swing



362 Santa

Accessori e ricambi,
Accessories and spare parts,
Accessoires et pièces détachées

370

Alpi è una realtà industriale specializzata in prodotti per l'ambiente del bagno e fin dalla sua nascita, nel 1994, si è appassionata e dedicata con successo alla tecnologia e alle sue evoluzioni. Il mondo della doccia, in particolare, riveste da sempre una grande importanza strategica per l'azienda, che ha sede nello storico distretto piemontese dedito alla produzione dei rubinetti. Oggi il catalogo di Alpi si articola in gamme di alta qualità e dal design innovativo, con prodotti disegnati e realizzati per vivere la stanza da bagno nella bellezza e nella piacevolezza.

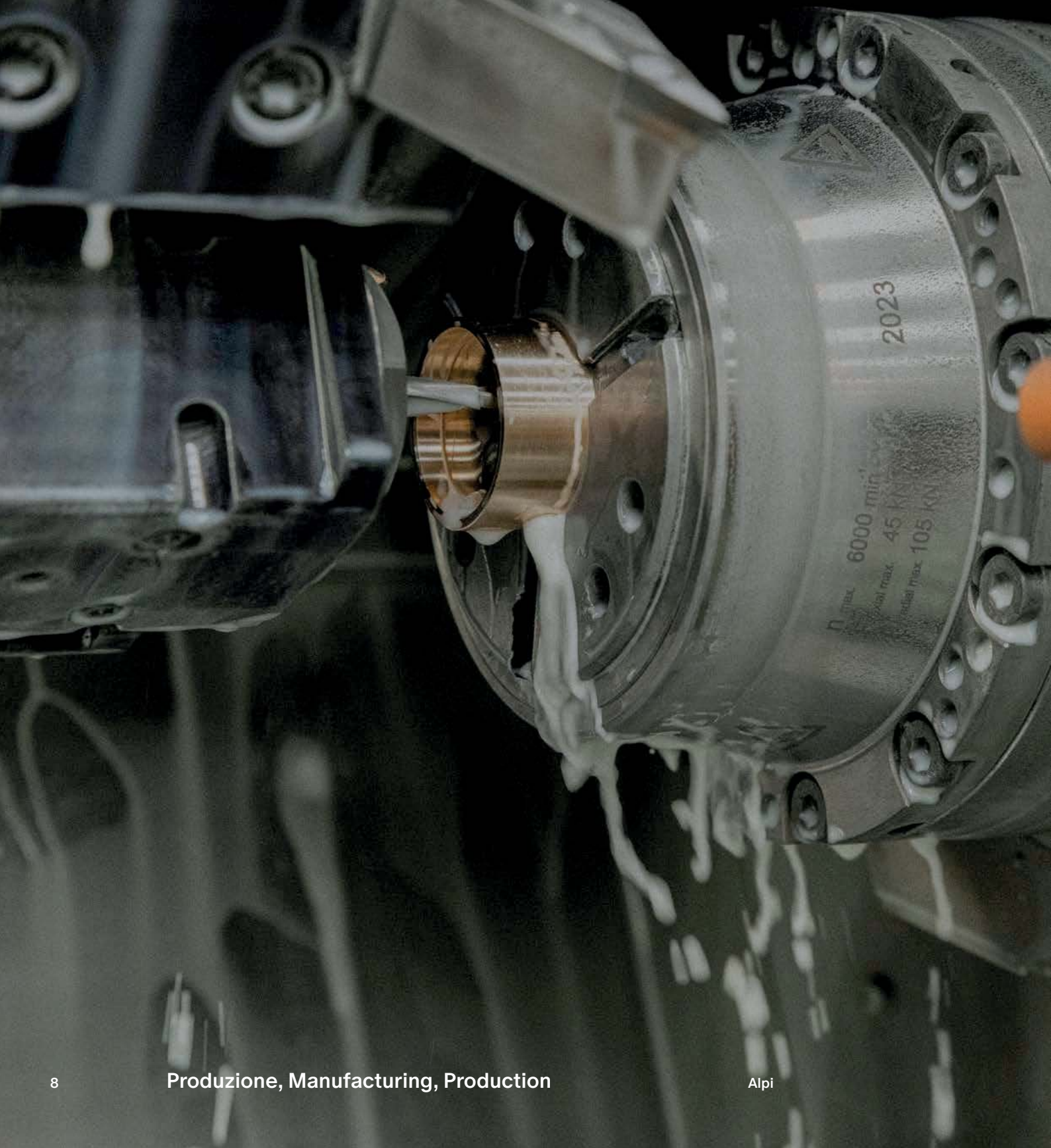
EN Alpi is an industrial enterprise specialising in bathroom products, and since its foundation in 1994 has successfully concentrated on technology and its evolution. The shower space, in particular, has always been of great productive and strategic importance to the company, based in a district of Piedmont noted for its tapware industry. Today, Alpi's catalogue features top quality and innovative design ranges, with products conceived and manufactured to live the bathroom as a source of beauty and pleasure.

FR Alpi est une entreprise spécialisée dans la fabrication de produits pour la salle de bains ; depuis sa création en 1994, elle s'est dédiée avec passion et succès à la technologie et à son évolution. L'espace douche, en particulier, a toujours été d'une grande importance stratégique pour l'entreprise, qui est basée dans une région du Piémont historiquement liée à l'industrie de la robinetterie. Aujourd'hui, le catalogue d'Alpi est divisé en gammes de haute qualité et au design innovant, avec des produits conçus et fabriqués pour vivre la salle de bains dans la beauté et le plaisir.



alpi

La sapienza produttiva e l'esperienza dell'azienda – e dei suoi collaboratori – permettono di realizzare e gestire internamente la filiera della fabbricazione: Alpi dispone di un ciclo monitorato e attento, flessibile e di comprovata capacità, pronto ad accogliere le sfide progettuali tra tecnologia e rigore estetico. In particolare, la meccanica di precisione, il sistema di miscelazione termostatico e la doccia sono gli ambiti di specializzazione intorno a cui Alpi è nata e si è sviluppata, grazie all'abilità e al costante impegno di una squadra affiatata e competente.









EN Thanks to its productive expertise – and that of its collaborators – the company realises and manages its own manufacturing chain: Alpi has a tightly monitored, attentive, flexible and proven cycle, which is well-equipped to meet the challenges of a design poised between technology and aesthetic rigour. In particular, precision mechanics, thermostatic mixer systems and showers are the specialised areas around which Alpi started and developed its business, thanks to the skills and constant commitment of an enthusiastic and competent team.

FR Les connaissances et l'expérience de l'entreprise et de son personnel en matière de production lui permettent de réaliser et de gérer la chaîne de fabrication en interne Alpi dispose d'un cycle suivi et attentif, flexible et à l'efficacité éprouvée, prêt à relever les défis de création grâce à la technologie et à la rigueur esthétique. En particulier, la mécanique de précision, le mitigeur thermostatique et la douche sont les domaines de spécialisation autour desquels Alpi est né et s'est développé, grâce au savoir-faire et au travail constant d'une équipe soudée et compétente.

L'impegno di Alpi si sta rivolgendo in questi anni alla implementazione di strategie per aumentare la sostenibilità dei processi produttivi e della filiera. L'utilizzo di materiali a basso impatto ambientale è uno degli obiettivi a breve termine della politica aziendale.

EN In the last few years, Alpi has strived to implement strategies that enhance the sustainability of its production chain and processes. The use of materials with a low environment impact represents one of our short-term goals in the company policy.

FR Ces dernières années, les efforts d'Alpi se sont concentrés sur la mise en œuvre de stratégies visant à accroître la durabilité des processus de production et de la chaîne d'approvisionnement. L'utilisation de matériaux à faible impact environnemental est l'un des objectifs à court terme de la politique de l'entreprise.

<p>Company certification UNI EN ISO 9001</p>	 	<p>Product certification ACS</p>	      
--------------------------------------------------	-------------------------------------------------------------------------------------------------------------------------------------------------------------------------	--------------------------------------	----------------------------------------------------------------------------------------------------------------------------------------------------------------------------------------------------------------------------------------------------------------------------------------------------------------------------------------------------------------------------------------------------------------------------------------------------------------------------------------------------------------------------------------------------------------------------------------------------------------------



Il linguaggio del design espresso dai prodotti viene valorizzato, nelle forme e nei dettagli, da trattamenti che sono frutto di ricerca e specializzazione e che assecondano le più attente esigenze della progettazione contemporanea degli interni. L'articolato sistema di finiture adottato da Alpi comprende oggi, oltre alla classica cromatura da trattamento galvanico, anche la verniciatura epossidica, la verniciatura a polvere e il rivestimento PVD, uno strato metallico dalle eccellenti caratteristiche meccaniche e chimiche in grado di generare colorazioni dal forte appeal.

EN The language of design expressed by products is enhanced, in their forms and in their details, by treatments resulting from research and specialisation to meet the demands of contemporary interior design. The comprehensive system of finishes adopted by Alpi, in addition to its classic galvanizing, now includes epoxy and powder painting plus PVD coating, a metal layer with excellent mechanical and chemical qualities to create colours with appeal.

FR Le langage du design exprimé par les produits est enrichi, dans la forme et dans le détail, par des traitements qui sont le fruit de la recherche et de la spécialisation, et répondent aux exigences les plus élevées de la décoration d'intérieur contemporaine. Le système de finitions bien structuré adopté par Alpi comprend désormais, outre le traitement galvanique de chromage classique, la peinture époxy, le revêtement par poudre et le revêtement PVD, une couche métallique aux excellentes caractéristiques mécaniques et chimiques, capable de générer des couleurs très attrayantes.

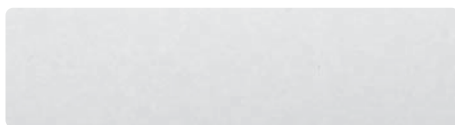


Finiture, Finishes, Finitions

Indoor



CR
Cromo, Chrome,
Chromé



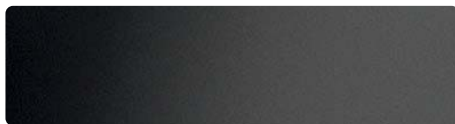
BI
Bianco opaco, Matt white,
Blanc mat



NE
Nero opaco, Matt black,
Noir mat



NK
Nickel spazzolato, Brushed nickel,
Nickel brossé



PGS
Gun metal spazzolato PVD, Brushed gun
metal PVD, Gun metal brossé PVD



POR
Oro PVD, Gold PVD,
Doré PVD



POI
Oro inglese PVD, English gold PVD,
Or anglais PVD



POS
Oro spazzolato PVD, Brushed gold PVD,
Or brossé PVD



PRS
Perlé PVD, Perlé PVD,
Perlé PVD



BR
Bronzo, Bronze,
Vieux bronze

Outdoor



ACS
Acciaio inossidabile, Stainless steel,
Acier



CR
Cromo, Chrome,
Chromé



EBA
Ebano, Ebony,
Ébène



PGS
Gun metal spazzolato PVD, Brushed gun
metal PVD, Gun metal brossé PVD



POS
Oro spazzolato PVD, Brushed gold PVD,
Or brossé PVD



SAB
Sabbia, Sand,
Sable

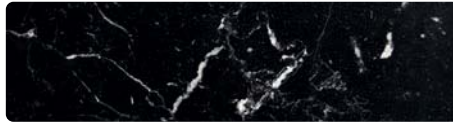


TRA
Terra, Terracotta,
Terre

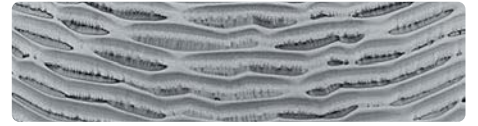
Materiali, Materials, Matériaux



MBO
Marmo bianco Carrara, White Carrara
marble, Marbre blanc Carrara



MNO
Marmo nero Marquina, Black Marquina
marble, Marbre noir Marquina



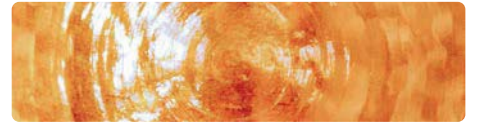
MTL
Ottone cesellato, Chiselled brass,
Laiton ciselé



MPR
Vetro puro, Pure glass,
Verre pur













MPL
Vetro pulegoso, Pulegoso glass,
Verre pulegoso










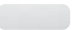

MAM
Vetro ambrà, Amber glass,
Verre ambré

Finiture, Finishes, Finitions

Indoor







										
	CR	BI	NE	NK	PGS	POR	POI	POS	PRS	BR
Allen	●	●	●	●	●	●		●		
Aura (Verniciabile, Paintable, A peindre)										
Blue	●	●	●	●						
Fade (Verniciabile, Paintable, A peindre)										
Fred	●	●	●	●	●	●	●	●	●	
Ginger	●	●	●	●	●			●		
Groove (Verniciabile, Paintable, A peindre)										
Gum	●	●	●	●	●			●		
Le Grand	●				●	●	●	●	●	
Le Grand Accessories	●				●	●	●	●	●	
London	●					●				●
Loud	●	●	●	●	●	●	●	●	●	
Nu	●			●	●	●	●	●	●	
Portofino	●			●		●	●	●	●	
Portofino Accessories	●			●		●	●	●	●	
Premium Accessories	●	●	●	●	●	●	●	●	●	●
Una18	●	●	●	●	●			●		
Up	●	●	●	●	●	●	●	●	●	
Vero	●			●	●	●	●	●	●	
Vero Accessories	●			●	●	●	●	●	●	

Outdoor

									
	ACS	CR	EBA	PGS	POS	SAB	TRA	BI	NE
Fred Outdoor	●							*	*
Le Grand Outdoor		●		●	●				
Santa	●								
Swing	●		●						
Track	●		●			●	●		

*: Cappello, Cover, Couverture

Materiali, Materials, Matériaux

										
	MBO	MNO	MTL	MPR	MPL	MAM				
Fred	*	*								
Portofino	●	●	●							
Portofino Accessories	●	●	●							
Vero				●	●	●				

* : Cappello, Cover, Couverture

Sistemi da incasso, Built-In systems Systèmes intégrés



Introduzione, Introduction, Introduction

Facilità di installazione Easy to install Facilité d'installation

IT Il sistema da incasso Alpi è facile e rapido da installare con possibilità di fissaggio su muro in cemento e parete in cartongesso.

EN Alpi built-in system is easy and quick to install with the possibility of fixing on concrete walls or plasterboard walls.

FR Le système intégré Alpi est facile et rapide à installer et il peut être fixé sur des murs en béton et des cloisons en plâtré.

Impermeabile Waterproof Étanchéité

IT La particolare configurazione delle guarnizioni della scatola da incasso Alpi impedisce l'eventuale infiltrazione dell'acqua nella parete.

EN The special configuration of the Alpi built-in box seals prevents any possible infiltration of the water into the wall.

FR La configuration particulière des joints du boîtier d'encastrement Alpi empêche toute éventuelle infiltration d'eau dans le mur.

Ottone DZR, DZR brass Laiton DZR

IT I corpi da incasso Alpi sono realizzati in ottone DZR, una lega che impedisce la dezincificazione, causa di corrosione e possibile degenerazione del miscelatore nel tempo.

EN Alpi built-in parts are made of DZR brass, an alloy that prevents dezincification, which causes corrosion and possible degeneration of the mixer over time.

FR Les systèmes intégrés Alpi sont fabriqués avec du laiton DZR, un alliage qui empêche la dézincification, cause de corrosion et de dégradation possible du mitigeur au fil du temps.

Silent System Silent System Silent System

IT Il particolare sistema di assemblaggio dei corpi metallici sulla scatola da incasso evita la trasmissione delle vibrazioni, riducendo la rumorosità al passaggio dell'acqua e garantendo il rispetto dei livelli sonori previsti dalle normative in vigore.

EN The particular assembly system of the metal bodies on the built-in box avoids the transmission of vibrations, reducing the noise when the water passes while complying with the sound levels required by the regulations in force.

FR Le système d'assemblage particulier des éléments métalliques sur le boîtier d'encastrement empêche la transmission des vibrations, réduisant le bruit lors du passage de l'eau et garantissant le respect des normes en matière de nuisance sonore.

Cover di protezione Protective cover Couvercle de protection

IT Le profondità di incasso sono ben evidenziate ed inoltre i corpi sono dotati di cover protettive contro sporco e detriti durante le fasi di muratura facilitando il processo di finitura della parete per una installazione precisa.

EN The recess depths are well highlighted and the bodies are equipped with protective covers against dirt and debris during the bricklaying phases, facilitating the wall finishing process for precise installation.

FR Les épaisseurs encastrables sont clairement indiquées et les composants sont équipés de couvercles de protection contre la saleté et les débris produits pendant les travaux de maçonnerie, ce qui facilite le processus de finition de la paroi pour une installation précise.

Cartuccia per acque invertite Reverse water cartridge Cartouche pour eaux inversées

IT In caso di errori di collegamento delle acque, è disponibile una cartuccia termostatica ad acque invertite, facile da sostituire, che consente di risolvere il problema senza alcuna opera muraria.

EN In the event of incorrect water connection, Alpi provides a thermostatic reverse water cartridge, easy to replace, which enables you to solve the problem without any intervention of masonry.

FR En cas d'erreur de raccordement des eaux, une cartouche thermostatique pour eaux inversées, facile à remplacer, permet de résoudre le problème sans aucun travail de maçonnerie.

Indice Sistemi di incasso, Built-In systems Index, Indice Systèmes intégrés

Sistemi da incasso lavabo,
Built-in basin mixer systems,
Systèmes lavabo intégrés



021 • INC1 L876



022 • INC1 876



023 • INC1 892



024 • INC1 891

Sistemi da incasso doccia,
Built-in shower systems,
Systèmes de douche intégrés



025 • INC1 861



026 • INC3 L863



027 • INC3 L863D



028 • INC1 L863



029 • INC4 L863



030 • INC1 L869



031 • INC1 L869D



032 • INC4 L869



033 • INC1 L163



034 • INC1 L163D



035 • INC2 L163



036 • INC4 H163



037 • INC4 H173



038 • INC1 L169



039 • INC2 L169



040 • INC4 H169



041 • INC4 H179

01 • Sistemi da incasso lavabo

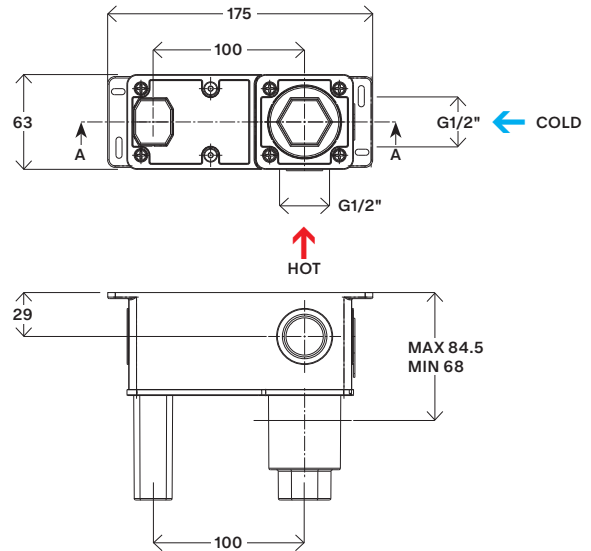
Parte incasso monocomando per lavabo a parete

01 • Built-in basin mixer systems

Concealed single-lever part for wall-mounted basin mixer

01 • Systèmes lavabo intégrés

Boîtier d'encastrement monocommande pour lavabo mural



1:20

Parti esterne compatibili, Compatible outer parts, Parties externes compatibles



BU EL876
Blue



LO EL876
London



GN EL876
Ginger



NU24 EL876
Nu



GUM EL876
Gum



PO E876
Portofino



LG EL875
Le Grand



UN EL876
Una18



LG EL876
Le Grand



VR EL876
Vero

02 • Sistemi da incasso lavabo

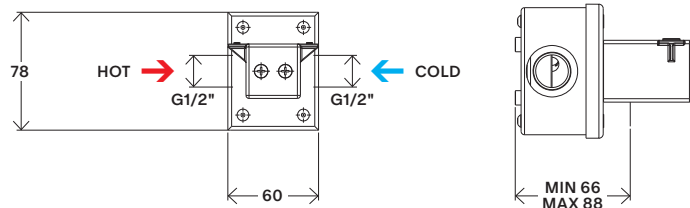
Parte incasso monocomando per lavabo monoblocco a parete

02 • Built-in basin mixer systems

Concealed single-lever part for wall-mounted monobloc basin mixer

02 • Systèmes lavabo intégrés

Boîtier d'encastement monocommande pour lavabo monobloc mural



1:20

Parti esterne compatibili, Compatible outer parts, Parties externes compatibles



AL E876
Allen



GUM E876
Gum

03 • Sistemi da incasso lavabo

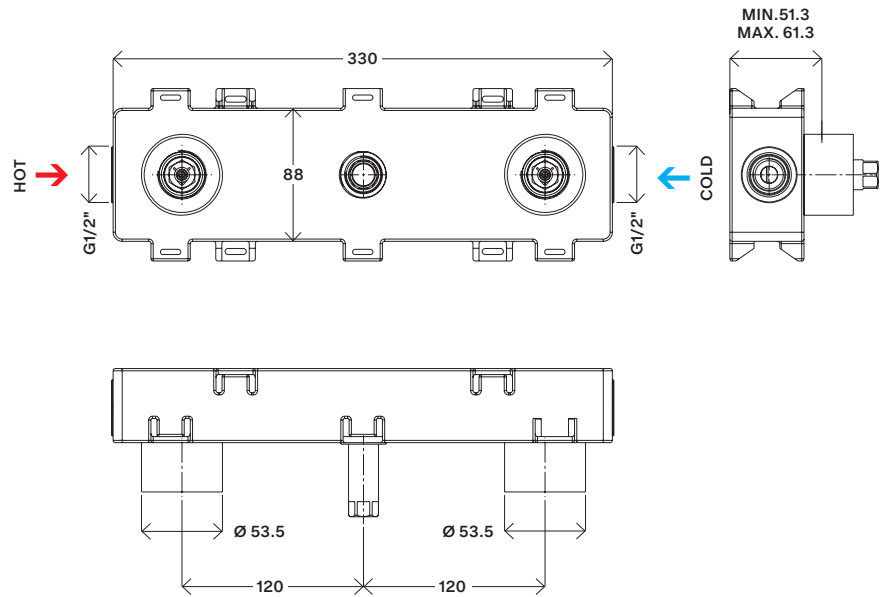
**Parte incasso per
batteria lavabo
tre fori a parete,
bocca centrale**

03 • Built-in basin mixer systems

**Concealed part for
three holes wall-
mounted basin mixer,
central spout**

03 • Systèmes lavabo intégrés

**Boîtier d'encastrement
pour mélangeur
lavabo mural trois
trous, bec centrale**



1:20

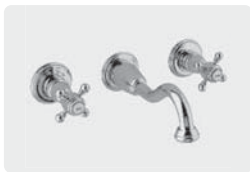
Parti esterne compatibili, Compatible outer parts, Parties externes compatibles



LG E892
Le Grand



PO E892
Portofino



LO E892
London



VR E892
Vero



NU 24E892
Nu

04 • Sistemi da incasso lavabo

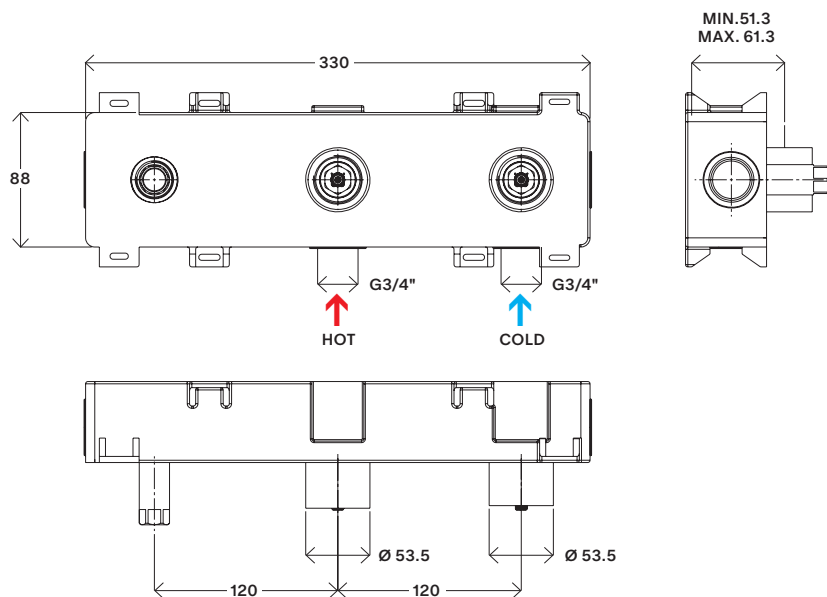
**Parte incasso per
batteria lavabo
tre fori a parete,
bocca laterale**

04 • Built-in basin mixer systems

**Concealed part for
three holes wall-
mounted basin mixer,
side-mounted spout**

04 • Systèmes lavabo intégrés

**Boîtier d'encastrement
pour mélangeur
lavabo mural trois
trous, bec latérale**



1:20

Parti esterne compatibili, Compatible outer parts, Parties externes compatibles



AL E891
Allen



PO E891
Portofino



VR E891
Vero

01 • Sistemi da incasso doccia

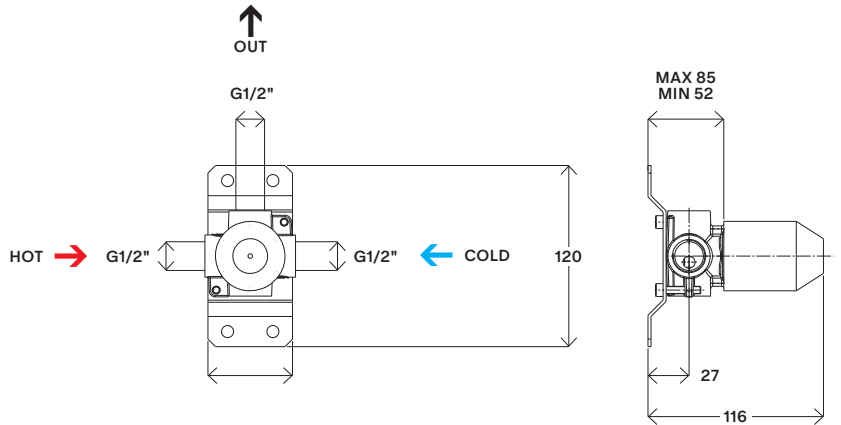
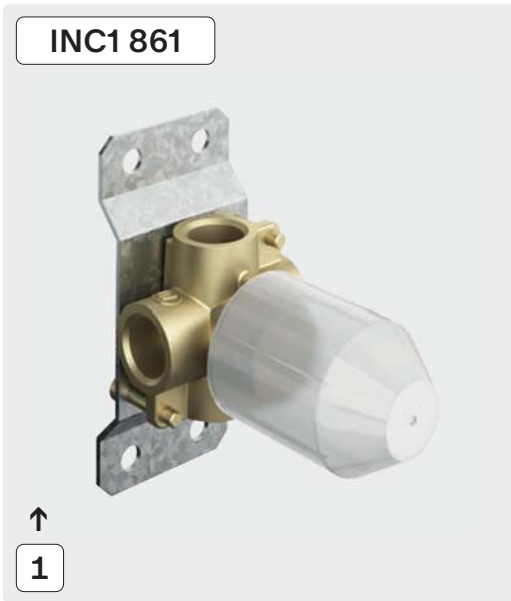
Parte incasso monocomando una uscita

01 • Built-in shower systems

Concealed part single-lever mixer one outlet

01 • Systèmes de douche intégrés

Boîtier d'encastrement monocommande une sortie



1:20

Parti esterne compatibili, Compatible outer parts, Parties externes compatibles



AL E861
Allen



LO E861
London



BU E861
Blue



NU 24E861
Nu



GN E861
Ginger



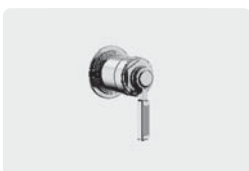
PO E861
Portofino



GUM E861
Gum



UN E861
Una18



LG E861
Le Grand

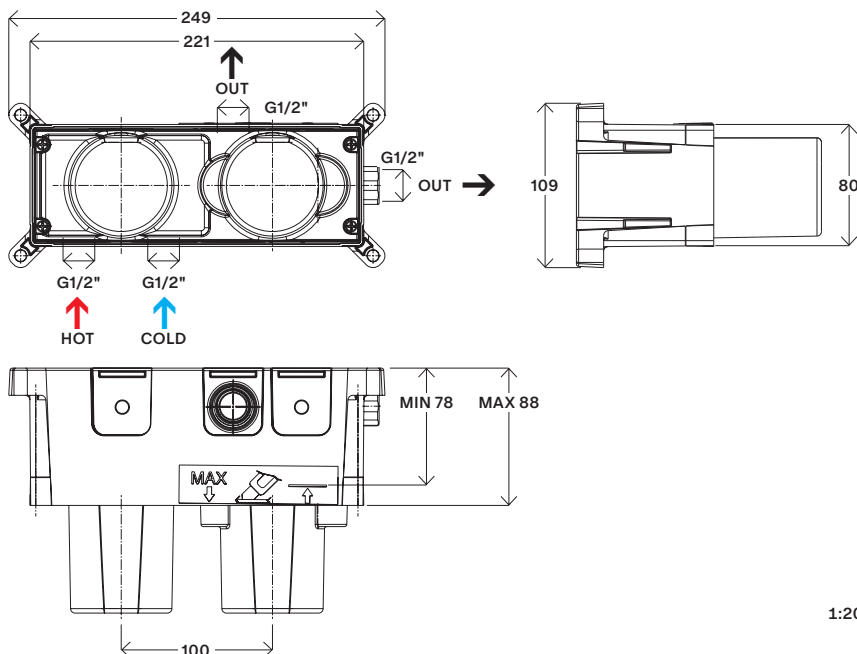


VR E861
Vero

Parte incasso monocomando due uscite, deviatore a rotazione

Concealed part single-lever mixer two outlets, ceramic diverter

Boîtier d'encastement monocommande deux sorties, sélecteur céramique



1:20

Parti esterne compatibili, Compatible outer parts, Parties externes compatibles



AL ELV863
Allen



NU24 ELV863
Nu



LG ELV863
Le Grand



PO ELV863
Portofino

03 • Sistemi da incasso doccia

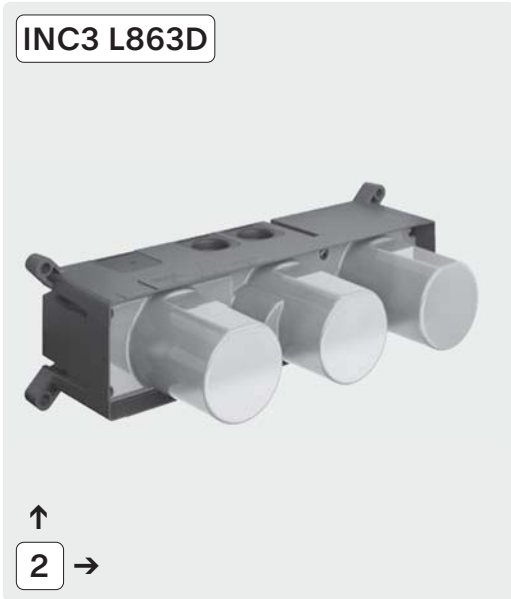
Parte incasso monocomando due uscite con kit doccia, deviatore a rotazione

03 • Built-in shower systems

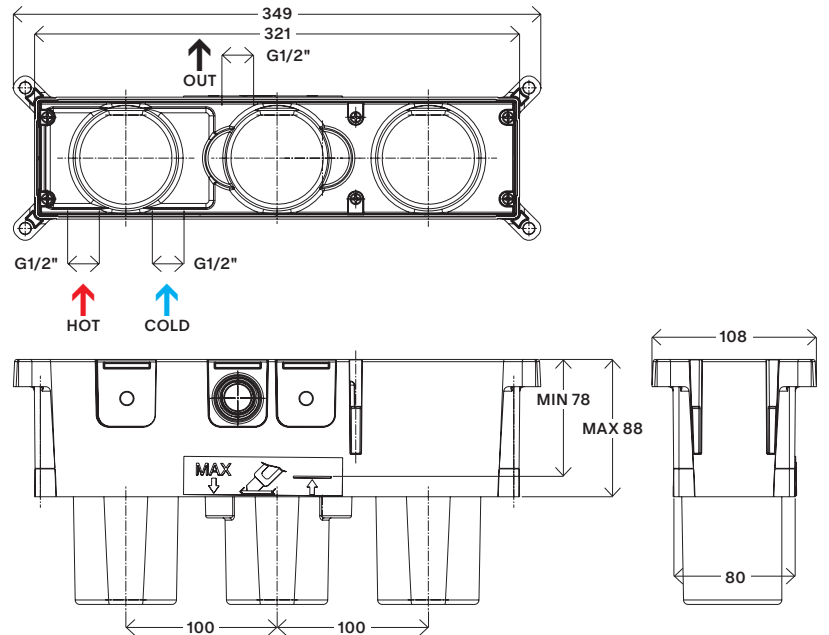
Concealed part single-lever mixer two outlets with handset kit, ceramic diverter

03 • Systèmes de douche intégrés

Boîtier d'encastement monocommande deux sorties avec kit douchette, sélecteur céramique



1:20



Parti esterne compatibili, Compatible outer parts, Parties externes compatibles



AL ELV863D
Allen



PO ELV863D
Portofino

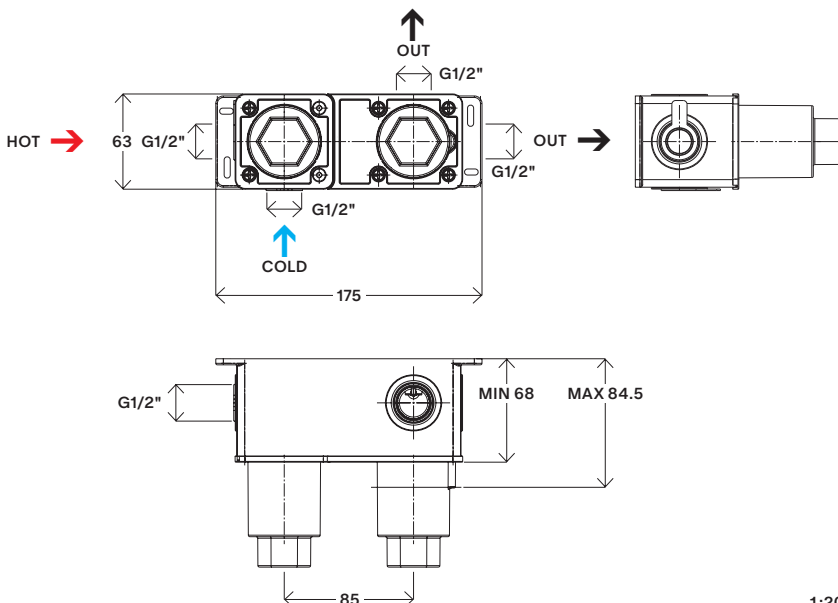


LO ELV863D
London

Parte incasso monocomando due uscite, deviatore EasyPush

Concealed part single-lever mixer two outlets, EasyPush diverter

Boîtier d'encastement monocommande deux sorties, sélecteur EasyPush



1:20

Parti esterne compatibili, Compatible outer parts, Parties externes compatibles



BU EL863
Blue



NU24 EL863
Nu



GN EL863
Ginger



UN EL863
Una18



GUM EL863
Gum



VR EL863
Vero



LO EL863
London

05 • Sistemi da incasso doccia

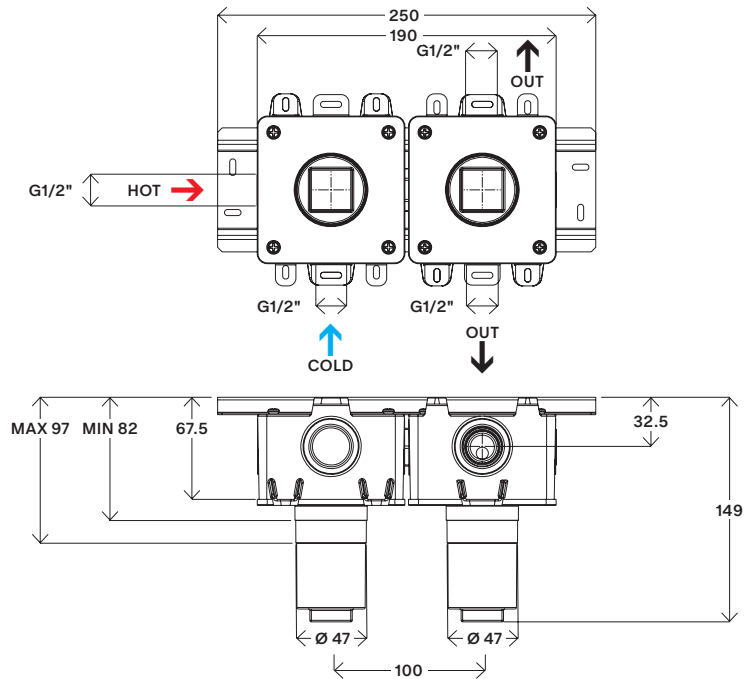
Parte incasso monocomando due uscite, deviatore a rotazione

05 • Built-in shower systems

Concealed part single-lever mixer two outlets, ceramic diverter

05 • Systèmes de douche intégrés

Boîtier d'encastement monocommande deux sorties, sélecteur céramique

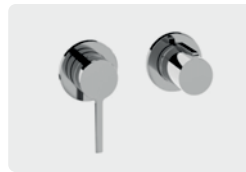


1:20

Parti esterne compatibili, Compatible outer parts, Parties externes compatibles



BU ELN863
Blue



NU24 ELN863
Nu



GN ELN863
Ginger



UN ELN863
Una18

06 • Sistemi da incasso doccia

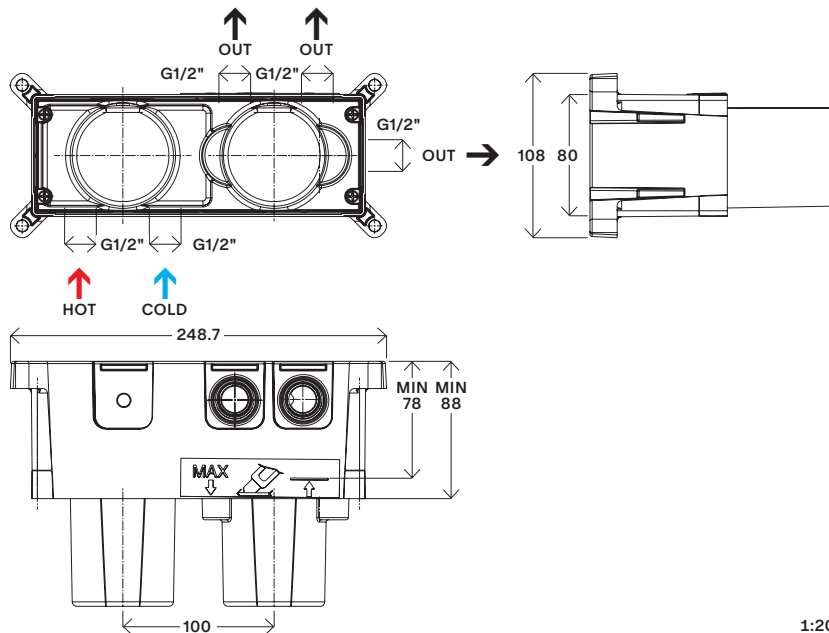
Parte incasso monocomando tre uscite, deviatore a rotazione

06 • Built-in shower systems

Concealed part single-lever mixer three outlets, ceramic diverter

06 • Systèmes de douche intégrés

Boîtier d'encastement monocommande trois sorties, sélecteur céramique

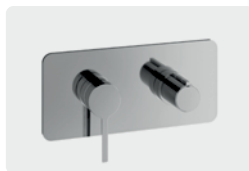


1:20

Parti esterne compatibili, Compatible outer parts, Parties externes compatibles



GUM ELV869
Gum



NU24 ELV869
Nu



LG ELV869
Le Grand

07 • Sistemi da incasso doccia

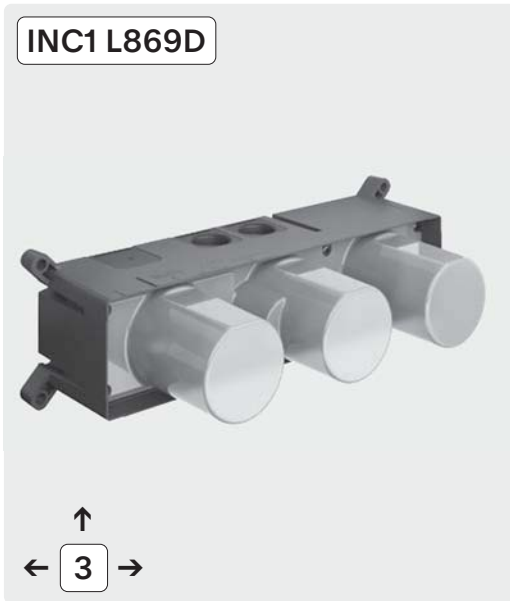
Parte incasso monocomando tre uscite con kit doccia, deviatore a rotazione

07 • Built-in shower systems

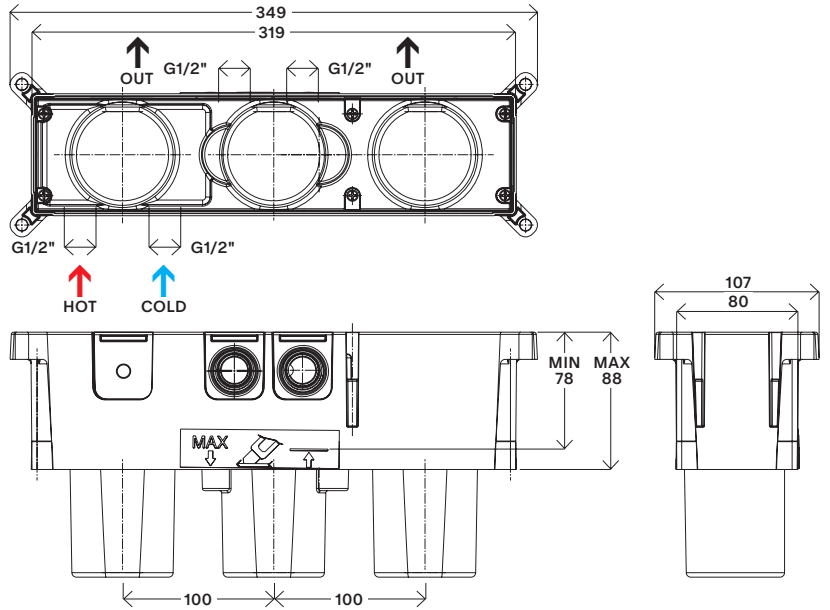
Concealed part single-lever mixer three outlets with handset kit, ceramic diverter

07 • Systèmes de douche intégrés

Boîtier d'encastement monocommande trois sorties avec kit douchette, sélecteur céramique



1:20



Parti esterne compatibili, Compatible outer parts, Parties externes compatibles



AL ELV869D
Allen



PO ELV869D
Portofino



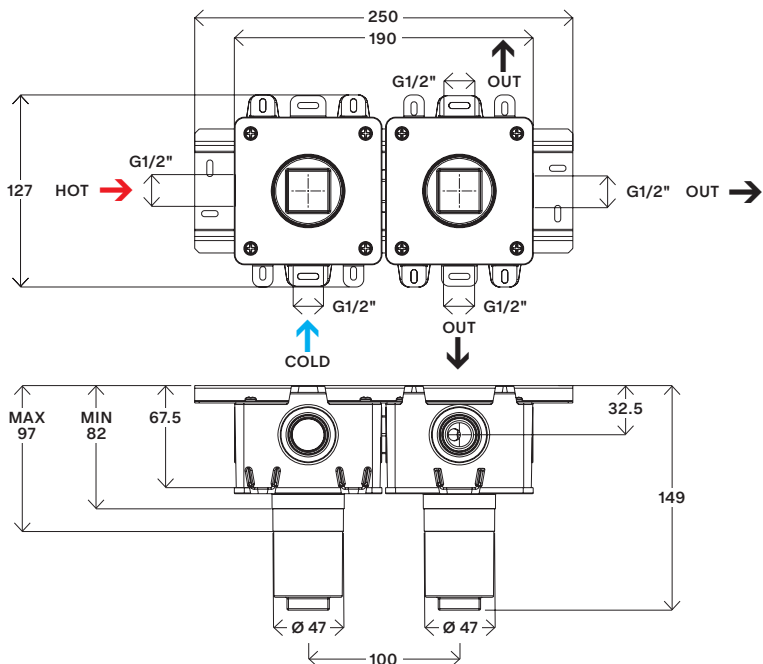
LO ELV869D
London

Parte incasso monocomando tre uscite, deviatore a rotazione



Concealed part single-lever mixer three outlets, ceramic diverter

Boîtier d'encastement monocommande trois sorties, sélecteur céramique



1:20

Parti esterne compatibili, Compatible outer parts, Parties externes compatibles



BU ELN869
Blue



UN ELN869
Una18



GN ELN869
Ginger



VR ELN869X
Vero

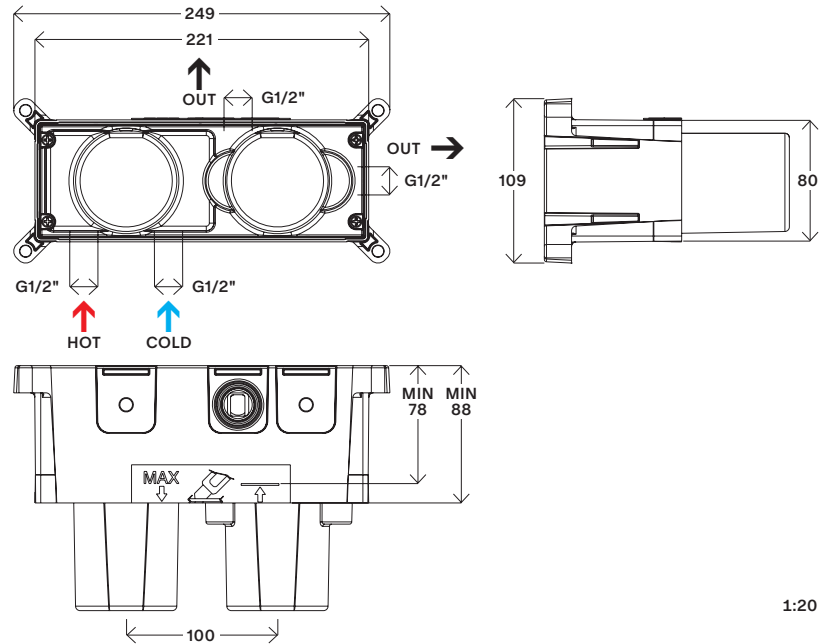


NU24 ELN869
Nu

**Parte incasso
termostatico due
uscite, deviatore
a rotazione**

**Concealed part
thermostatic mixer
two outlets,
ceramic diverter**

**Boîtier d'encastement
thermostatique deux
sorties, sélecteur
céramique**

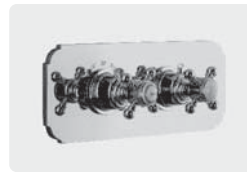


1:20

Parti esterne compatibili, Compatible outer parts, Parties externes compatibles



AL ELV163
Allen



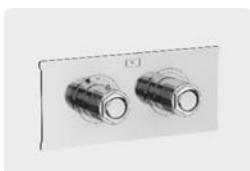
LO ELV163
London



GUM ELV163
Gum



NU24 ELV163
Nu



LG ELV163
Le Grand



PO ELV163
Portofino

10 • Sistemi da incasso doccia

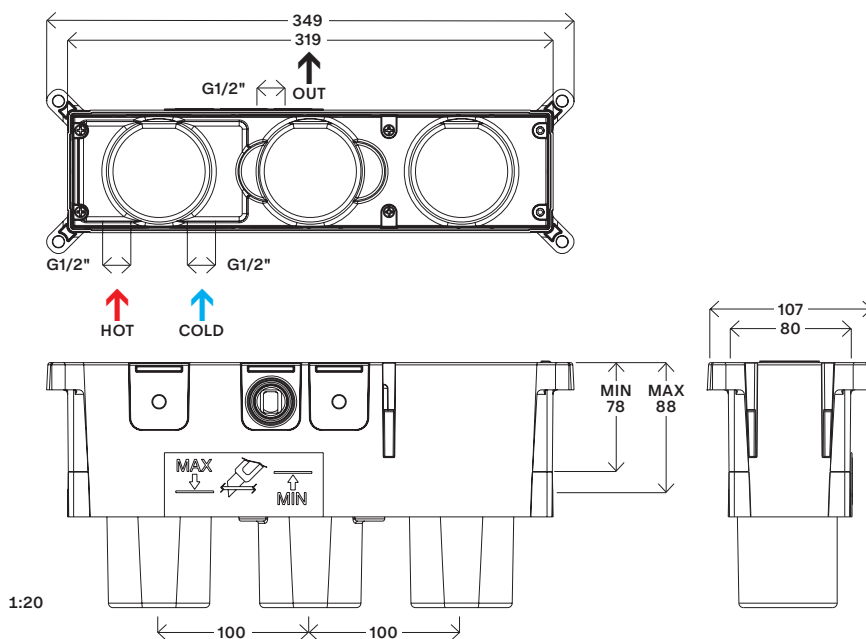
**Parte incasso
termostatico due
uscite con kit doccia,
deviatore a rotazione**

10 • Built-in shower systems

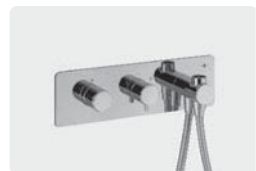
**Concealed part
thermostatic mixer
two outlets with
handset kit,
ceramic diverter**

10 • Systèmes de douche intégrés

**Boîtier d'encastrement
thermostatique
deux sorties avec kit
douchette, sélecteur
céramique**



Parti esterne compatibili, Compatible outer parts, Parties externes compatibles



AL ELV163D
Allen



LO ELV163D
London



PO ELV163D
Portofino

11 • Sistemi da incasso doccia

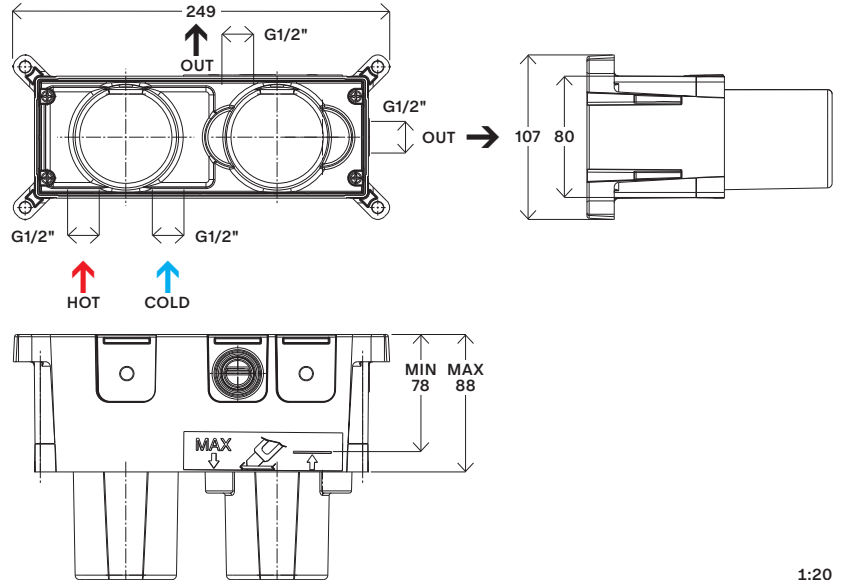
**Parte incasso
termostatico due
uscite, selettore con
regolazione di portata**

11 • Built-in shower systems

**Concealed part
thermostatic mixer
two outlets, selector
with flow rate control**

11 • Systèmes de douche intégrés

**Boîtier d'encastement
thermostatique deux
sorties, sélecteur avec
réglage du débit**



1:20

Parti esterne compatibili, Compatible outer parts, Parties externes compatibles



GUM ELP263
Gum



NU24 ELP263
Nu

12 • Sistemi da incasso doccia

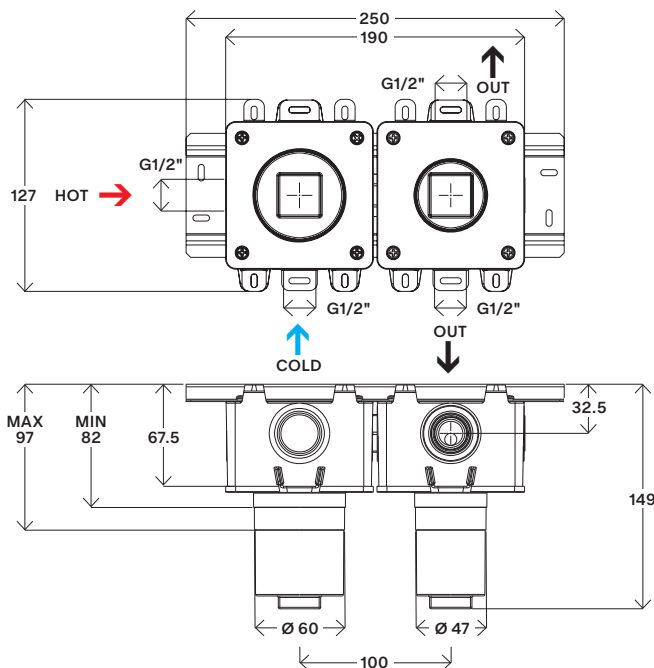
**Parte incasso
termostatico due
uscite, deviatore
a rotazione**

12 • Built-in shower systems

**Concealed part
thermostatic mixer
two outlets,
ceramic diverter**

12 • Systèmes de douche intégrés

**Boîtier d'encastement
thermostatique deux
sorties, sélecteur
céramique**



Parti esterne compatibili, Compatible outer parts, Parties externes compatibles



BU EHN163
Blue



NU24 EHN163
Nu



GN EHN163
Ginger



UN EHN163
Una18

Installazione prodotto, Product installation, Installation du produit



13 • Sistemi da incasso doccia

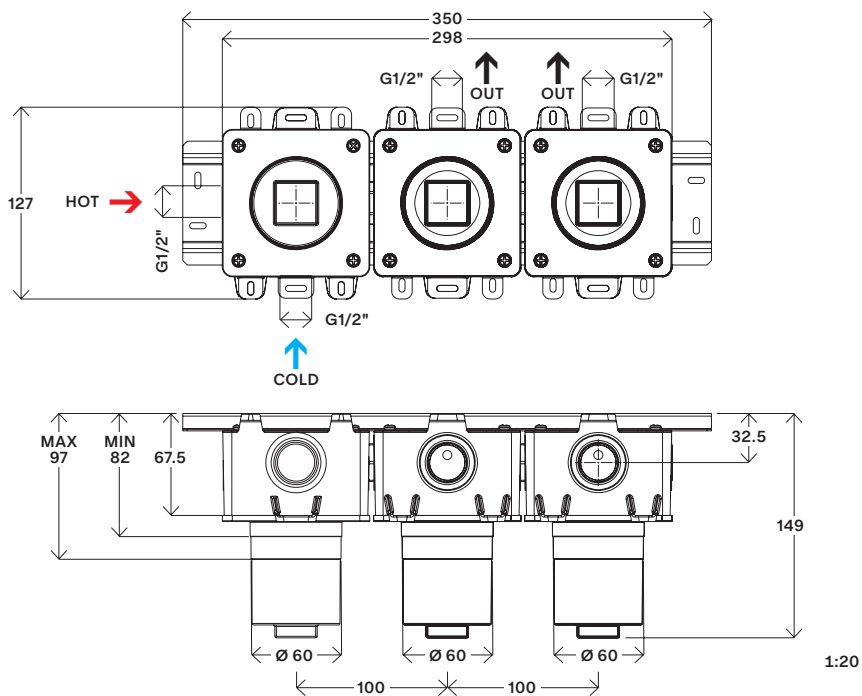
Parte incasso termostatico due uscite

13 • Built-in shower systems

Concealed part thermostatic mixer two outlets

13 • Systèmes de douche intégrés

Boîtier d'encastrement thermostatique deux sorties



Parti esterne compatibili, Compatible outer parts, Parties externes compatibles



VR EHN173X
Vero

Installazione prodotto, Product installation, Installation du produit



14 • Sistemi da incasso doccia

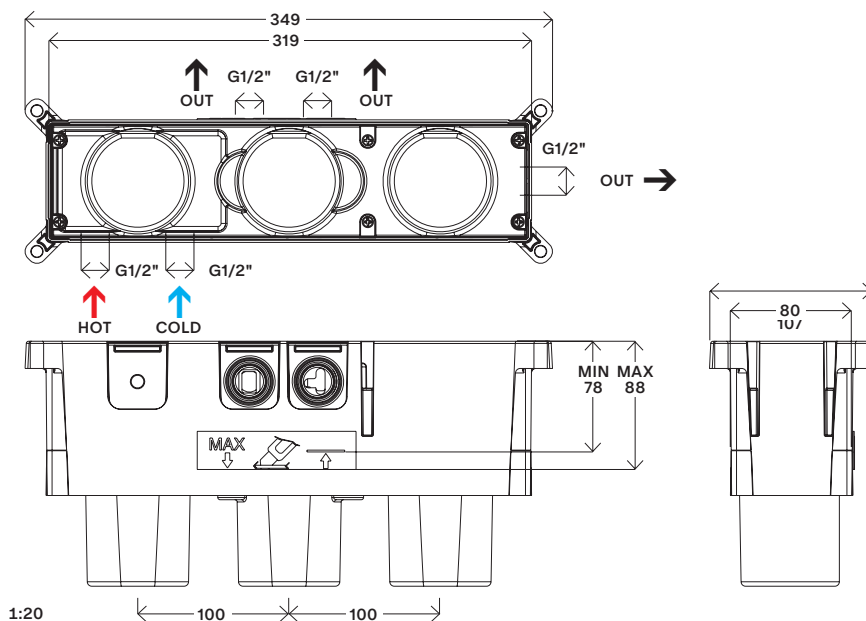
**Parte incasso
termostatico tre
uscite, deviatore
a rotazione**

14 • Built-in shower systems

**Concealed part
thermostatic mixer
three outlets,
ceramic diverter**

14 • Systèmes de douche intégrés

**Boîtier d'encastement
thermostatique trois
sorties, sélecteur
céramique**



Parti esterne compatibili, Compatible outer parts, Parties externes compatibles



AL ELV169
Allen



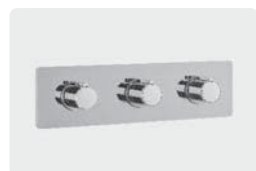
LO ELV169
London



GUM ELV169
Gum



PO ELV169
Portofino



NU24 ELV169
Nu

15 • Sistemi da incasso doccia

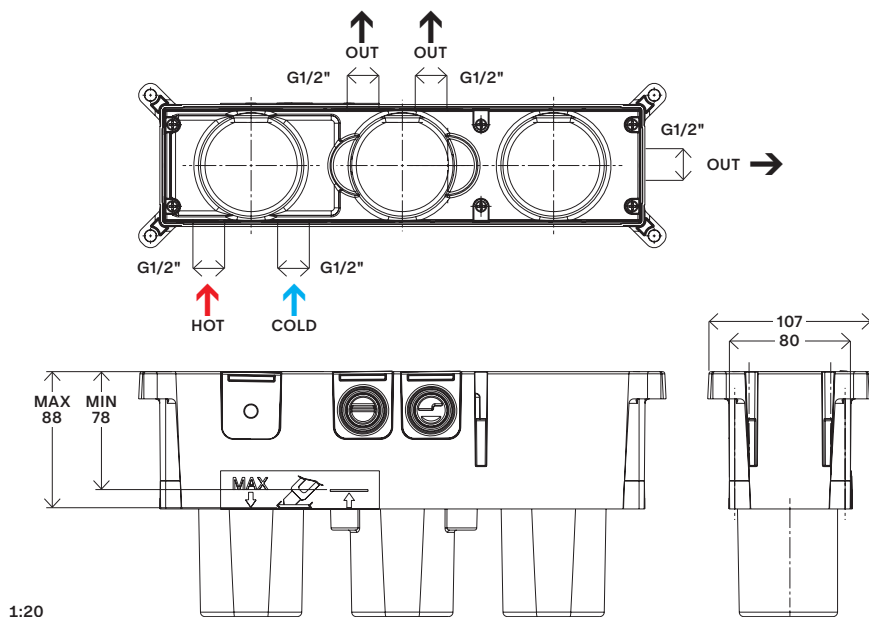
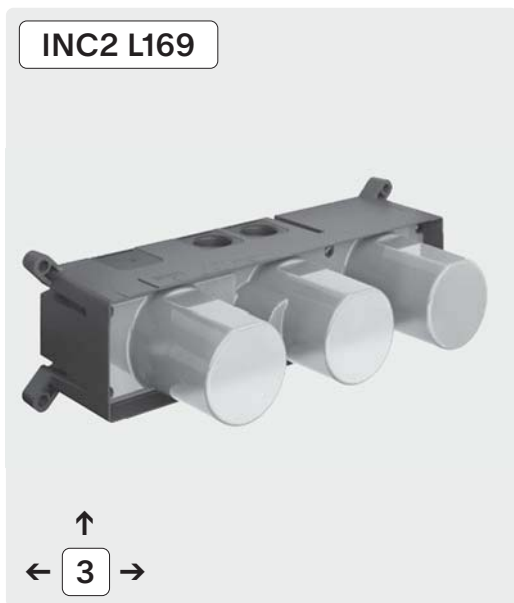
**Parte incasso
termostatico tre
uscite, selettore con
regolazione di portata**

15 • Built-in shower systems

**Concealed part
thermostatic mixer
three outlets, selector
with flow rate control**

15 • Systèmes de douche intégrés

**Boîtier d'encastrement
thermostatique trois
sorties, sélecteur avec
réglage du débit**



Parti esterne compatibili, Compatible outer parts, Parties externes compatibles



GUM ELP269
Gum



NU24 ELP269
Nu

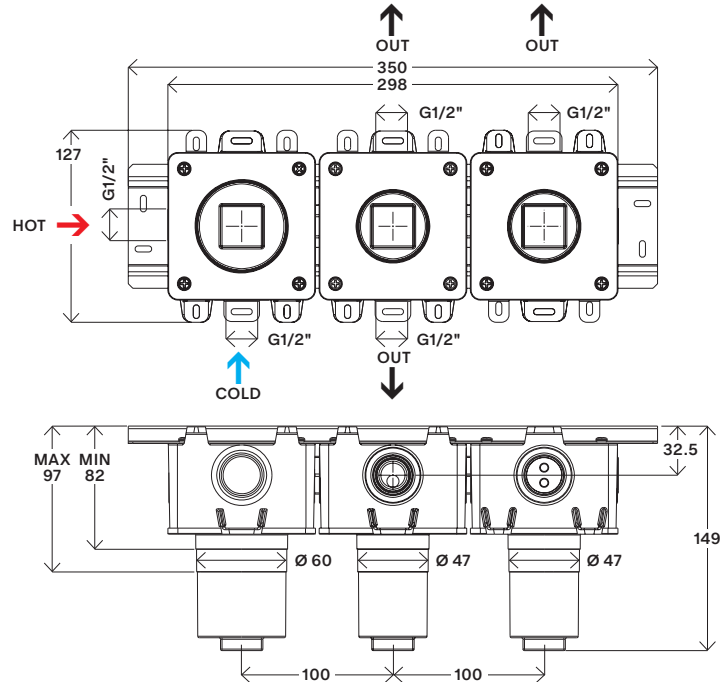
16 • Sistemi da incasso doccia

Parte incasso termostatico tre uscite, deviatore a rotazione

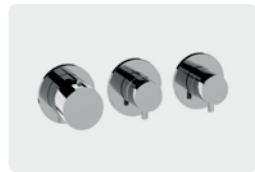


16 • Built-in shower systems

Concealed part thermostatic mixer three outlets, ceramic diverter



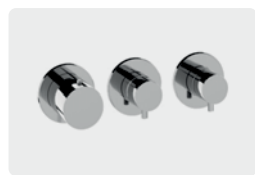
Parti esterne compatibili, Compatible outer parts, Parties externes compatibles



BU EHN169
Blue



NU24 EHN169
Nu

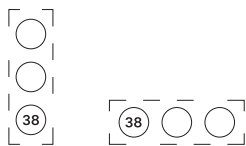


GN EHN169
Ginger



UN EHN169
Una18

Installazione prodotto, Product installation, Installation du produit



17 • Sistemi da incasso doccia

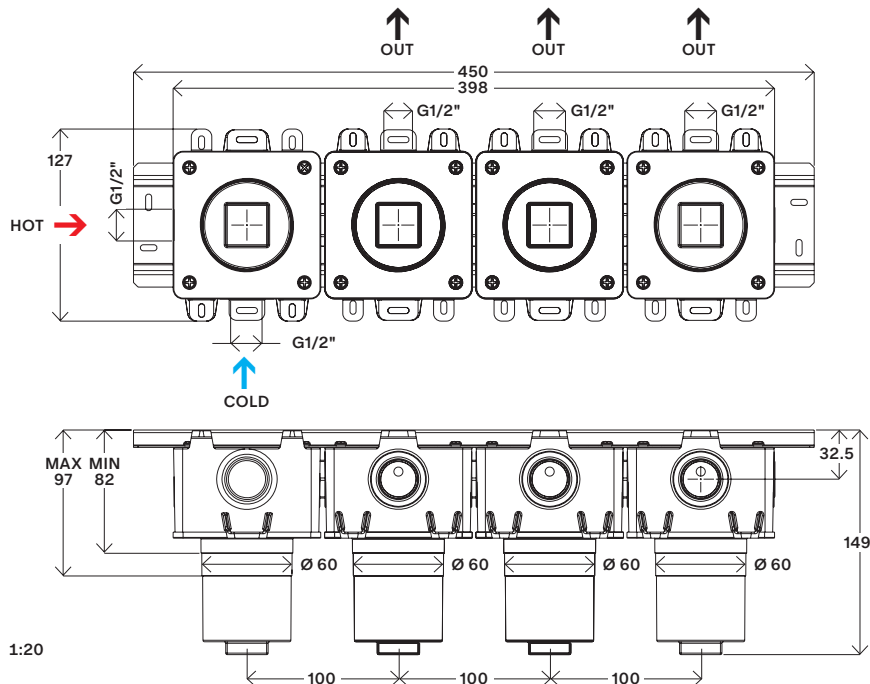
Parte incasso termostatico tre uscite

17 • Built-in shower systems

Concealed part thermostatic mixer three outlets

17 • Systèmes de douche intégrés

Boîtier d'encastement thermostatique trois sorties

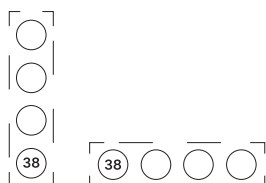


Parti esterne compatibili, Compatible outer parts, Parties externes compatibles



VR EHN179X
Vero

Installazione prodotto, Product installation, Installation du produit



Guida alla lettura della simbologia, Guide to reading the symbols, Guide de lecture de la symbologie,

tipologia prodotto
product type
type de produit



monocomando
single-lever
monocommande



termostatico
thermostatic
thermostatique

misura lavabo
basin-mixer size
mesure lavabo

- small (S)
- regular (R)
- medium (M)
- tall (T)
- extra tall (XT)

Ginger

design Odo Fioravanti

LAVABO E BIDET *BASIN AND BIDET* LAVABO ET BIDET



GN 99176/S

CR	BI	NE	NK
€ 193,00	€ 290,00	€ 290,00	€ 309,00
PGS	POS		
€ 328,00	€ 347,00		

monocomando lavabo, senza scarico
single-lever basin mixer; without waste
lavabo monocommande, sans vidage



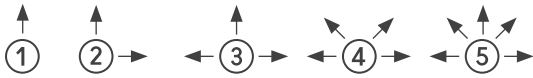
GN 99177/S

CR	BI	NE	NK
€ 329,00	€ 494,00	€ 494,00	€ 526,00
PGS	POS		
€ 559,00	€ 592,00		

monocomando lavabo alto, senza scarico
single-lever tall basin mixer; without waste
lavabo monocommande haut, sans vidage





178



numero uscite miscelatore incasso
number of outlets concealed shower mixer
nombre de sorties douche encastré

 **cartuccia monocomando**
single-lever cartridge
cartouche monocommande

 **cartuccia termostatica**
thermostatic cartridge
cartouche thermostatique

 **vitone ceramico**
ceramic headwork
tête céramique

FINITURE FINISHES FINITIONS

CR cromo | chrome | chromé |
BI bianco opaco | matt white | blanc mat |
NE nero opaco | matt black | noir mat |

NK nickel spazzolato | brushed nickel | nickel brossé |
PGS gun metal spazzolato PVD | brushed gun metal PVD | gun metal brossé PVD |
POS oro spazzolato PVD | brushed gold PVD | or brossé PVD |



INC4 H163 € 274,00

parte incasso termostatico **due uscite**, deviatore a rotazione
concealed part thermostatic mixer two outlets, ceramic diverter
boîtier d'encastrement thermostatique deux sorties, sélecteur
céramique

GN EHN163

CR	BI	NE	NK
€ 489,00	€ 782,00	€ 782,00	€ 831,00
PGS	POS		
€ 880,00	€ 929,00		

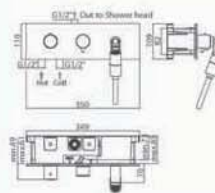
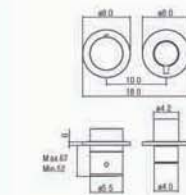
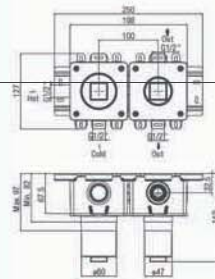
parte esterna per termostatico incasso **due uscite**, deviatore a rotazione
outer part for concealed thermostatic mixer two outlets, ceramic diverter
partie externe pour thermostatique encastré deux sorties, sélecteur céramique

Scatola incasso compresa
Metal built-in box included
Boîtier metal d'encastrement fourni

GN 99L163D

CR	BI	NE	NK
€ 908,00	€ 1.362,00	€ 1.362,00	€ 1.453,00
PGS	POS		
€ 1.544,00	€ 1.634,00		

termostatico doccia incasso **due uscite** con kit doccia
concealed thermostatic shower valve two outlets
with handset kit
douche thermostatique encastré deux sorties
avec kit douchette



Installazione prodotto
Product installation
Installation du produit

Rubinetterie, Taps, Robinets



Vero

Ogni articolo può essere fornito con le seguenti tipologie di maniglie
Each item can be supplied with the following types of handles
 Chaque article peut être fourni avec les poignées suivantes



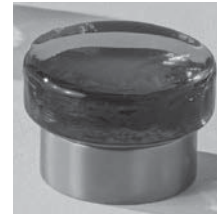
MPR

Vetro puro
Pure glass
 Verre pur



MPL

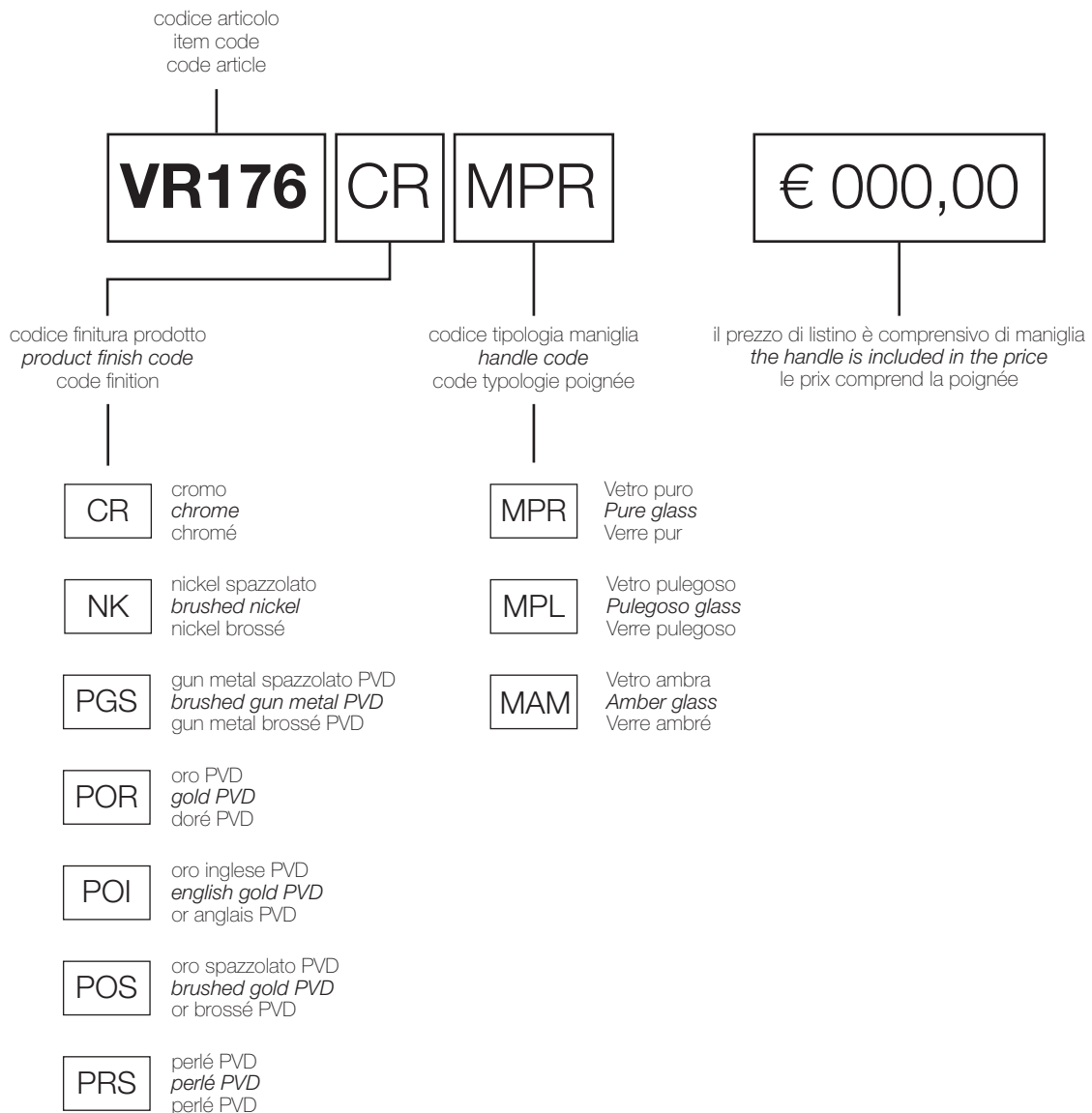
Vetro pulegoso
Pulegoso glass
 Verre pulegoso



MAM

Vetro ambra
Amber glass
 Verre ambré

Configurazione prodotto *Product configuration* Configuration du produit



FINITURE FINISHES FINITIONS

CR cromo | *chrome* | chromé |

NK nickel spazzolato | *brushed nickel* | nickel brossé |

PGS gun metal spazzolato PVD | *brushed gun metal PVD* | gun metal brossé PVD |

POR oro PVD | *gold PVD* | doré PVD |

POI oro inglese PVD | *english gold PVD* | or anglais PVD |

POS oro spazzolato PVD | *brushed gold PVD* | or brossé PVD |

PRS perlé PVD | *perlé PVD* | perlé PVD |

LAVABO E BIDET BASIN AND BIDET LAVABO ET BIDET

size

R



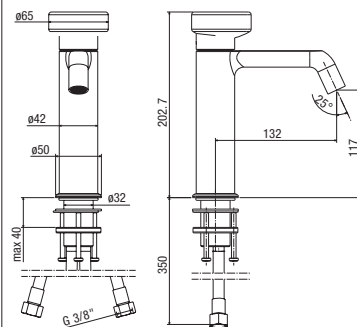
VR 176 ...

CR	NK	PGS	POR
€ 571,00	€ 914,00	€ 971,00	€ 1.028,00
POI	POS	PRS	
€ 1.028,00	€ 1.028,00	€ 1.028,00	

monocomando lavabo, senza scarico
single-lever basin mixer, without waste
 lavabo monocommande, sans vidage



CR 045



size

T



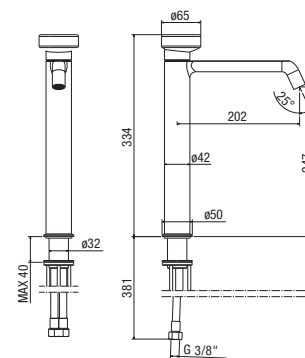
VR 177 ...

CR	NK	PGS	POR
€ 762,00	€ 1.219,00	€ 1.295,00	€ 1.372,00
POI	POS	PRS	
€ 1.372,00	€ 1.372,00	€ 1.372,00	

monocomando lavabo alto, senza scarico
single-lever tall basin mixer, without waste
 lavabo monocommande haut, sans vidage



CR 045





INC1 L876

€ 148,00



parte incasso monocomando per lavabo a parete
concealed single-lever part for wall-mounted basin mixer
 boîtier d'encastrement monocommande pour lavabo mural



VR EL876 ... 17

CR	NK	PGS	POR
€ 625,00	€ 1.063,00	€ 1.125,00	€ 1.188,00
POI	POS	PRS	
€ 1.188,00	€ 1.188,00	€ 1.188,00	

parte esterna per monocomando lavabo a parete,
 bocca 170 mm
outer part for wall-mounted single-lever basin mixer,
spout 170 mm

partie externe pour monocommande lavabo mural,
 bec 170 mm

VR EL876 ... 23

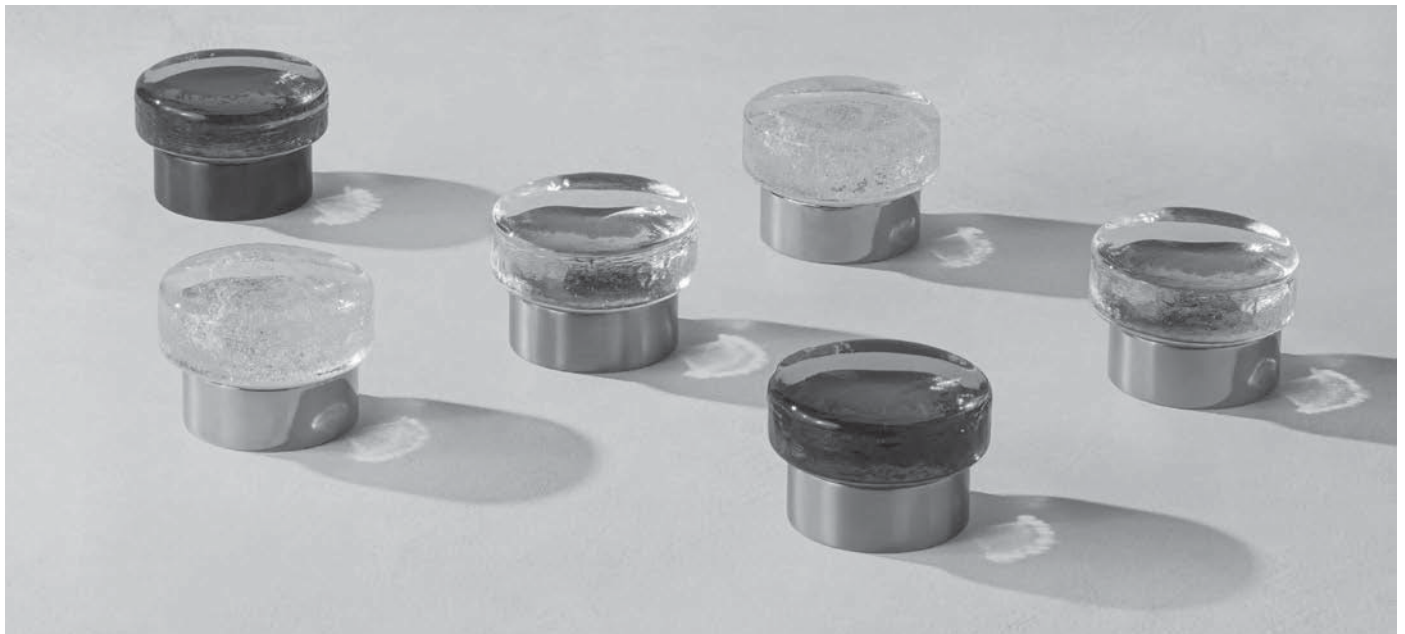
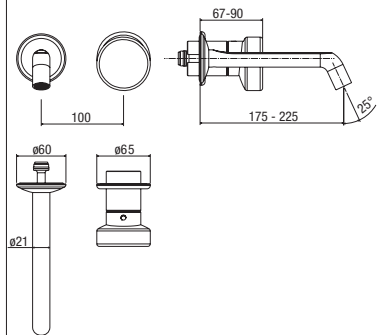
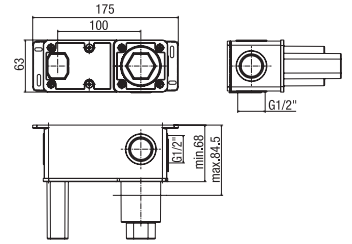
CR	NK	PGS	POR
€ 651,00	€ 1.107,00	€ 1.172,00	€ 1.237,00
POI	POS	PRS	
€ 1.237,00	€ 1.237,00	€ 1.237,00	

parte esterna per monocomando lavabo a parete,
 bocca 230 mm
outer part for wall-mounted single-lever basin mixer,
spout 230 mm

partie externe pour monocommande lavabo mural,
 bec 230 mm



CR 045



FINITURE FINISHES FINITIONS

CR cromo | *chrome* | chromé |

NK nickel spazzolato | *brushed nickel* | nickel brossé |

PGS gun metal spazzolato PVD | *brushed gun metal PVD* | gun metal brossé PVD |

POR oro PVD | *gold PVD* | doré PVD |

POI oro inglese PVD | *english gold PVD* | or anglais PVD |

POS oro spazzolato PVD | *brushed gold PVD* | or brossé PVD |

PRS perlé PVD | *perlé PVD* | perlé PVD |

size

XT



VR 278 ...

CR	NK	PGS	POR
€ 1.850,00	€ 2.960,00	€ 3.145,00	€ 3.330,00
POI	POS	PRS	
€ 3.330,00	€ 3.330,00	€ 3.330,00	

monocomando lavabo a pavimento
floor mounted single-lever basin mixer
lavabo monocommande à étage

AC 274

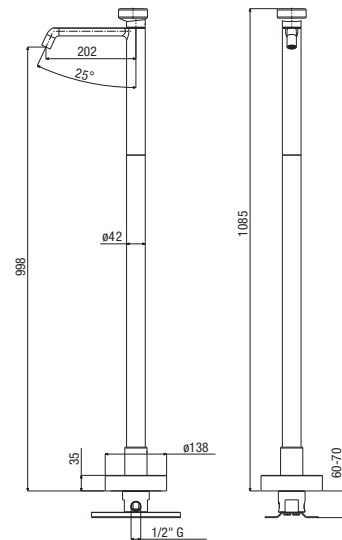
€ 275,00



base per fissaggio a pavimento
base for floor mounting
base pour fixation à étage



CR 045



Verò



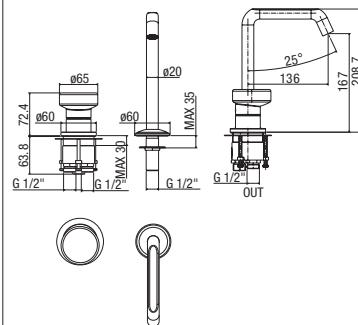
VR 377 ...

CR	NK	PGS	POR
€ 730,00	€ 1.168,00	€ 1.241,00	€ 1.314,00
POI	POS	PRS	
€ 1.314,00	€ 1.314,00	€ 1.314,00	

kit rubinetto monocomando lavabo bocca di erogazione su piano
single-lever deck mounted basin mixer and spout
mitigeur lavabo monocommande sur gorge avec bec



CR 023



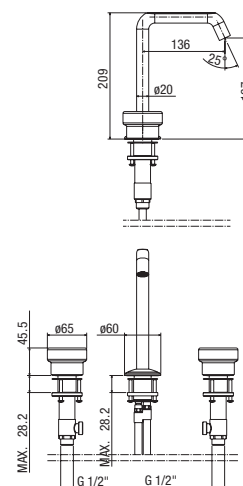
VR 691 ...

CR	NK	PGS	POR
€ 762,00	€ 1.219,00	€ 1.295,00	€ 1.372,00
POI	POS	PRS	
€ 1.372,00	€ 1.372,00	€ 1.372,00	

batteria lavabo tre fori, senza scarico
three holes basin mixer, without waste
mélangeur lavabo trois trous, sans vidage



VT 008DX





INC1 892

€ 211,00

parte incasso per batteria lavabo tre fori a parete,
bocca centrale

*concealed part for three holes wall-mounted basin mixer,
central spout*

boîtier d'encastrement pour mélangeur lavabo mural trois trous,
bec centrale

VR E892 ... 17

CR	NK	PGS	POR
€ 688,00	€ 1.170,00	€ 1.238,00	€ 1.307,00
POI	POS	PRS	
€ 1.307,00	€ 1.307,00	€ 1.307,00	

parte esterna per batteria lavabo tre fori a parete,
bocca centrale 170 mm

*outer part for three holes wall-mounted basin mixer,
central spout 170 mm*

partie externe pour mélangeur lavabo mural trois trous,
bec centrale 170 mm

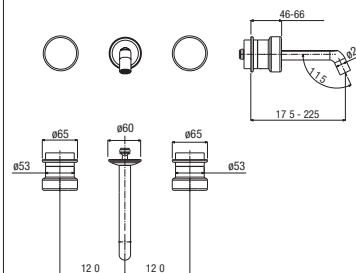
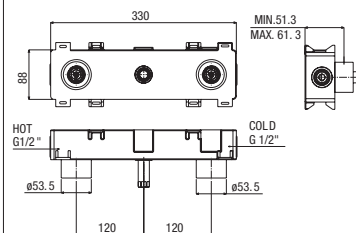
VR E892 ... 23

CR	NK	PGS	POR
€ 714,00	€ 1.214,00	€ 1.285,00	€ 1.357,00
POI	POS	PRS	
€ 1.357,00	€ 1.357,00	€ 1.357,00	

parte esterna per batteria lavabo tre fori a parete,
bocca centrale 230 mm

*outer part for three holes wall-mounted basin mixer,
central spout 230 mm*

partie externe pour mélangeur lavabo mural trois trous,
bec centrale 230 mm



FINITURE FINISHES FINITIONS

CR cromo | *chrome* | chromé |

NK nickel spazzolato | *brushed nickel* | nickel brossé |

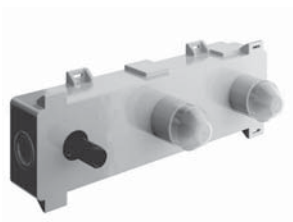
PGS gun metal spazzolato PVD | *brushed gun metal PVD* | gun metal brossé PVD |

POR oro PVD | *gold PVD* | doré PVD |

POI oro inglese PVD | *english gold PVD* | or anglais PVD |

POS oro spazzolato PVD | *brushed gold PVD* | or brossé PVD |

PRS perlé PVD | *perlé PVD* | perlé PVD |



INC1 891

€ 211,00

parte incasso per batteria lavabo tre fori a parete,
bocca laterale

*concealed part for three holes wall-mounted basin mixer,
side-mounted spout*

boîtier d'encastrement pour mélangeur lavabo mural trois trous,
bec latérale

VR E891 ... 17

CR	NK	PGS	POR
€ 688,00	€ 1.170,00	€ 1.238,00	€ 1.307,00
POI	POS	PRS	
€ 1.307,00	€ 1.307,00	€ 1.307,00	

parte esterna per batteria lavabo tre fori a parete,
bocca laterale 170 mm

*outer part for three holes wall-mounted basin mixer,
side-mounted spout 170 mm*

partie externe pour mélangeur lavabo mural trois trous,
bec latérale 170 mm

VR E891 ... 23

CR	NK	PGS	POR
€ 714,00	€ 1.214,00	€ 1.285,00	€ 1.357,00
POI	POS	PRS	
€ 1.357,00	€ 1.357,00	€ 1.357,00	

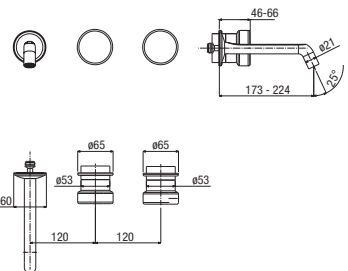
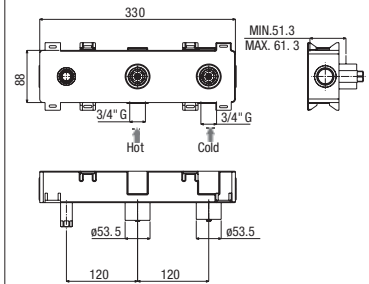
parte esterna per batteria lavabo tre fori a parete,
bocca laterale 230 mm

*outer part for three holes wall-mounted basin mixer,
side-mounted spout 230 mm*

partie externe pour mélangeur lavabo mural trois trous,
bec latérale 230 mm



VT 024



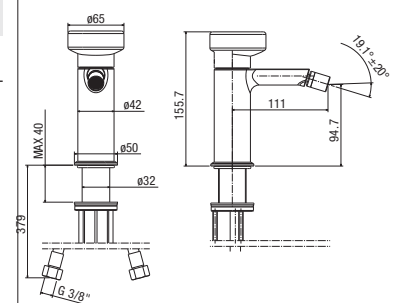
CR 045



VR 201 ...

CR	NK	PGS	POR
€ 571,00	€ 914,00	€ 971,00	€ 1.028,00
POI	POS	PRS	
€ 1.028,00	€ 1.028,00	€ 1.028,00	

monocomando bidet, senza scarico
single-lever bidet mixer, without waste
bidet monocommande, sans vidage

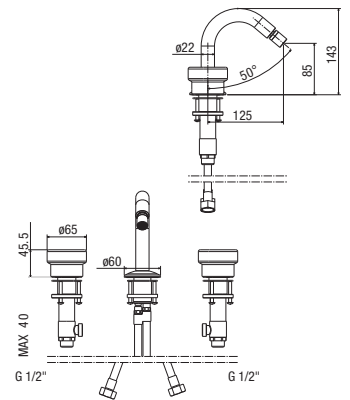




VR 621 ...

CR	NK	PGS	POR
€ 762,00	€ 1.219,00	€ 1.295,00	€ 1.372,00
POI	POS	PRS	
€ 1.372,00	€ 1.372,00	€ 1.372,00	

batteria bidet tre fori, senza scarico
three holes bidet mixer, without waste
 mélangeur bidet trois trous, sans vidage



SOLUZIONI ESTERNO DOCCIA/ VASCA SHOWER / BATH EXPOSED SOLUTIONS SOLUTIONS APPARENTES DOUCHE / BAIN



VR 604 ...

CR	NK	PGS	POR
€ 2.630,00	€ 4.208,00	€ 4.471,00	€ 4.734,00
POI	POS	PRS	
€ 4.734,00	€ 4.734,00	€ 4.734,00	

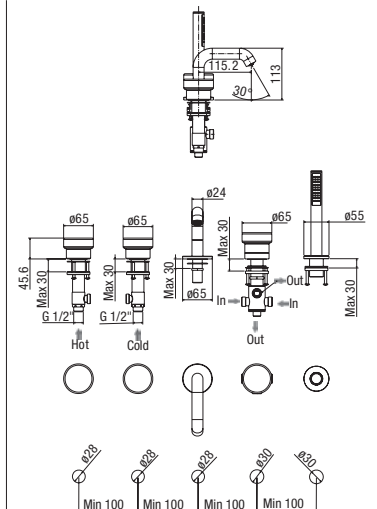
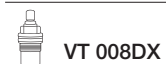
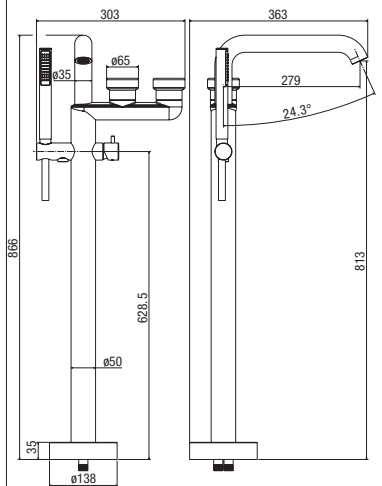
miscelatore tradizionale vasca a pavimento con set doccia
floor-mounted traditional bath shower mixer with handset kit
 mélangeur bain douche à étage avec kit douchette

AC 274

€ 275,00



base per fissaggio a pavimento
base for floor mounting
 base pour fixation à étage



VR PX21D31165 ...

CR	NK	PGS	POR
€ 1.960,00	€ 3.136,00	€ 3.332,00	€ 3.528,00
POI	POS	PRS	
€ 3.528,00	€ 3.528,00	€ 3.528,00	

rubinetteria tradizionale bordo vasca, deviatore meccanico,
 bocca di erogazione e doccia
*deck mounted bath mixer, mechanical diverter,
 spout and handset*
 mélangeur bain douche sur gorge, inverseur mécanique,
 bec et douchette



FINITURE FINISHES FINITIONS

CR cromo | *chrome* | chromé |

NK nickel spazzolato | *brushed nickel* | nickel brossé |

PGS gun metal spazzolato PVD | *brushed gun metal PVD* | gun metal brossé PVD |

POR oro PVD | *gold PVD* | doré PVD |

POI oro inglese PVD | *english gold PVD* | or anglais PVD |

POS oro spazzolato PVD | *brushed gold PVD* | or brossé PVD |

PRS perlé PVD | *perlé PVD* | perlé PVD |



VR M27D31165 ...



CR	NK	PGS	POR
€ 1.810,00	€ 2.896,00	€ 3.077,00	€ 3.258,00
POI	POS	PRS	
€ 3.258,00	€ 3.258,00	€ 3.258,00	

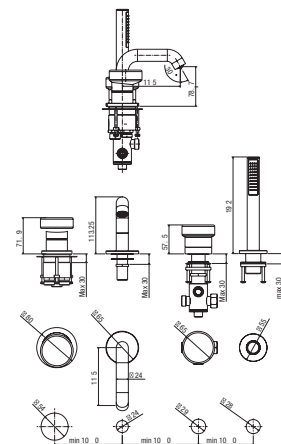
monocomando bordo vasca, deviatore meccanico, bocca di erogazione e doccia

deck mounted single lever bath mixer, mechanical diverter, spout and handset

bain douche monocommande sur gorge inverseur mécanique, bec et douchette



CR 023

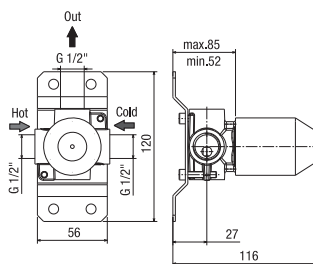


Verò

SOLUZIONI INCASSO DOCCIA / VASCA SHOWER / BATH CONCEALED SOLUTIONS SOLUTIONS ENCASTRÉES DOUCHE / BAIN



CR 048



INC1 861

€ 63,00

parte incasso monocomando **una uscita**
concealed part single-lever mixer one outlet



boîtier d'encastrement monocommande **une sortie**

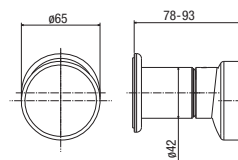


VR E861 ...

CR	NK	PGS	POR
€ 232,00	€ 394,00	€ 418,00	€ 441,00
POI	POS	PRS	
€ 441,00	€ 441,00	€ 441,00	

parte esterna per monocomando incasso **una uscita**
outer part for concealed single-lever mixer one outlet

partie externe pour monocommande encastré **une sortie**





INC1 L863

€ 148,00

parte incasso monocomando **due uscite**, deviatore EasyPush
concealed part single-lever mixer two outlets, EasyPush diverter
 boîtier d'encastrement monocommande **deux sorties**,
 sélecteur EasyPush

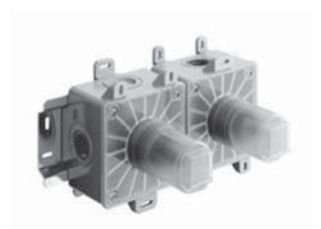
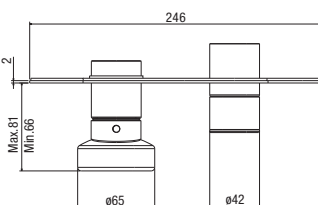
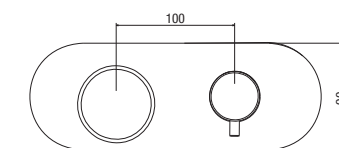
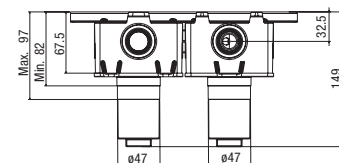
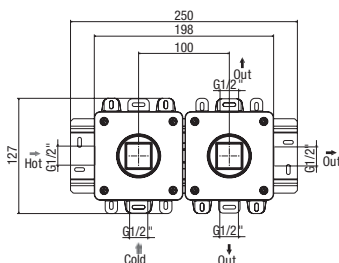
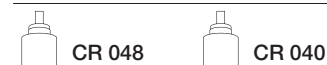
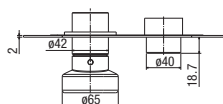
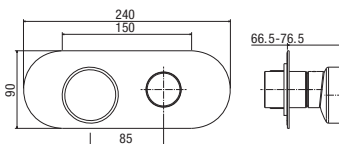
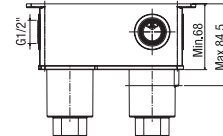
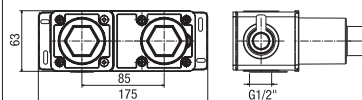


VR EL863 ...

CR	NK	PGS	POR
€ 463,00	€ 787,00	€ 833,00	€ 880,00
POI	POS	PRS	
€ 880,00	€ 880,00	€ 880,00	

parte esterna per monocomando incasso **due uscite**, deviatore
 EasyPush
*outer part for concealed single-lever mixer two outlets, EasyPush
 diverter*

partie externe pour monocommande encastré **deux sorties**,
 sélecteur EasyPush



INC4 L869

€ 274,00

parte incasso monocomando **tre uscite**, deviatore a rotazione
concealed part single-lever mixer three outlets, ceramic diverter
 boîtier d'encastrement monocommande **trois sorties**, sélecteur
 céramique



VR ELN869X ...

CR	NK	PGS	POR
€ 1.178,00	€ 2.003,00	€ 2.120,00	€ 2.238,00
POI	POS	PRS	
€ 2.238,00	€ 2.238,00	€ 2.238,00	

parte esterna per monocomando incasso **tre uscite**,
 deviatore a rotazione

*outer part for concealed single-lever mixer three outlets,
 ceramic diverter*

partie externe pour monocommande encastré **trois sorties**,
 sélecteur céramique



FINITURE FINISHES FINITIONS

CR cromo | *chrome* | chromé |

NK nickel spazzolato | *brushed nickel* | nickel brossé |

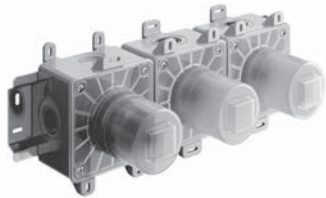
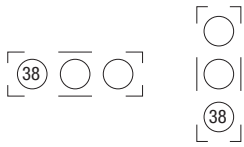
PGS gun metal spazzolato PVD | *brushed gun metal PVD* | gun metal brossé PVD |

POR oro PVD | *gold PVD* | doré PVD |

POI oro inglese PVD | *english gold PVD* | or anglais PVD |

POS oro spazzolato PVD | *brushed gold PVD* | or brossé PVD |

PRS perlé PVD | *perlé PVD* | perlé PVD |



INC4 H173

€ 369,00

parte incasso termostatico **due uscite**

concealed part thermostatic mixer two outlets

boîtier d'encastrement thermostatique **deux sorties**



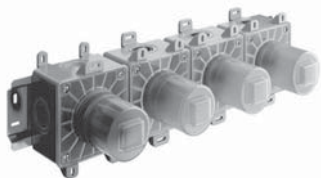
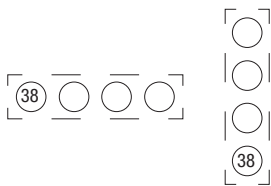
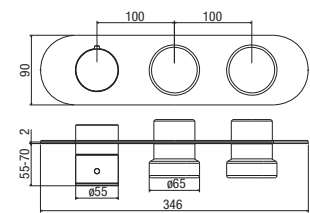
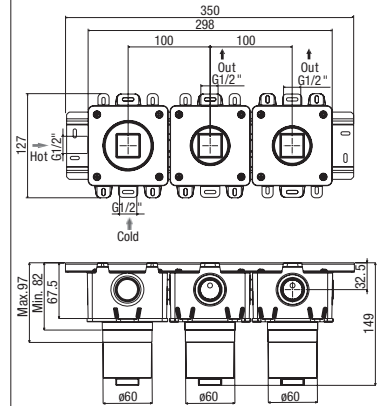
VR EHN173X ...

CR	NK	PGS	POR
€ 1.580,00	€ 2.686,00	€ 2.844,00	€ 3.002,00
POI	POS	PRS	
€ 3.002,00	€ 3.002,00	€ 3.002,00	

parte esterna per termostatico incasso **due uscite**

outer part for concealed thermostatic mixer two outlets

partie externe pour thermostatique encastré **deux sorties**



INC4 H179

€ 443,00

parte incasso termostatico **tre uscite**

concealed part thermostatic mixer three outlets

boîtier d'encastrement thermostatique **trois sorties**



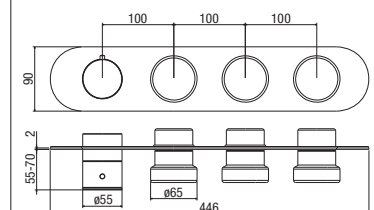
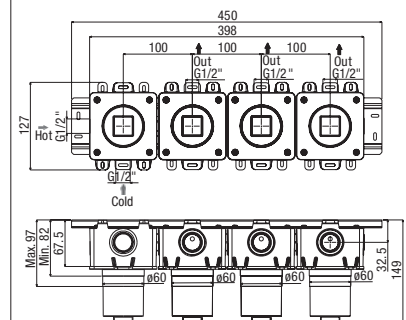
VR EHN179X ...

CR	NK	PGS	POR
€ 2.092,00	€ 3.556,00	€ 3.766,00	€ 3.975,00
POI	POS	PRS	
€ 3.975,00	€ 3.975,00	€ 3.975,00	

parte esterna per termostatico incasso **tre uscite**

outer part for concealed thermostatic mixer three outlets

partie externe pour thermostatique encastré **trois sorties**



Vero

design Marco Zito

ACCESSORI ACCESSORIES ACCESSOIRES



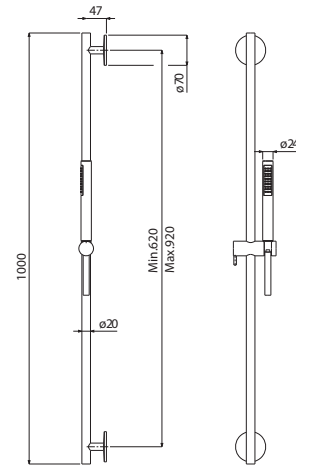
KI 101

CR	NK	PGS	POR
€ 254,00	€ 406,00	€ 432,00	€ 457,00
POI	POS	PRS	
€ 457,00	€ 457,00	€ 457,00	

kit saliscendi, asta 95 cm, doccia monogetto anticalcare, flessibile PVC

slide rail kit, 95 cm tube, one spray anti-scale handset, PVC shower hose

kit barre de douche, barre 95 cm, douchette monojet anticalcaire, flexible PVC



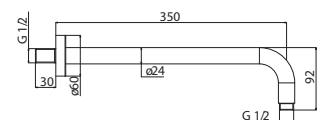
BD 050

CR	NK	PGS	POR
€ 106,00	€ 170,00	€ 180,00	€ 191,00
POI	POS	PRS	
€ 191,00	€ 191,00	€ 191,00	

braccio doccia 350 mm ø 24 mm

shower arm 350 mm ø 24 mm

bras de douche 350 mm ø 24 mm



BD 029

CR	NK	PGS	POR
€ 53,00	€ 85,00	€ 90,00	€ 95,00
POI	POS	PRS	
€ 95,00	€ 95,00	€ 95,00	

braccio doccia a soffitto 200 mm

ceiling shower arm 200 mm

bras de douche à plafond 200 mm



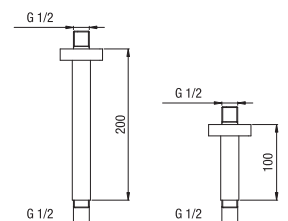
BD 040

CR	NK	PGS	POR
€ 46,00	€ 74,00	€ 78,00	€ 83,00
POI	POS	PRS	
€ 83,00	€ 83,00	€ 83,00	

braccio doccia a soffitto 100 mm

ceiling shower arm 100 mm

bras de douche à plafond 100 mm



FINITURE FINISHES FINITIONS

CR cromo | *chrome* | chromé |

NK nickel spazzolato | *brushed nickel* | nickel brossé |

PGS gun metal spazzolato PVD | *brushed gun metal PVD* | gun metal brossé PVD |

POR oro PVD | *gold PVD* | doré PVD |

POI oro inglese PVD | *english gold PVD* | or anglais PVD |

POS oro spazzolato PVD | *brushed gold PVD* | or brossé PVD |

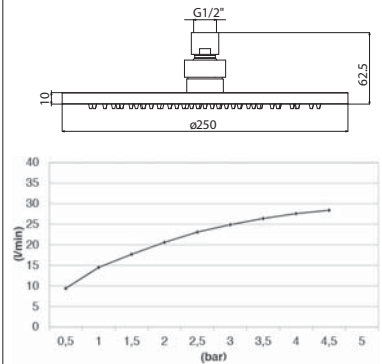
PRS perlé PVD | *perlé PVD* | perlé PVD |

SF 117



CR	NK	PGS	POR
€ 217,00	€ 347,00	€ 369,00	€ 391,00
POI	POS	PRS	
€ 391,00	€ 391,00	€ 391,00	

soffione doccia ø 250 mm METAL
 ø 250 mm shower head METAL
 pomme de douche ø 250 mm METAL

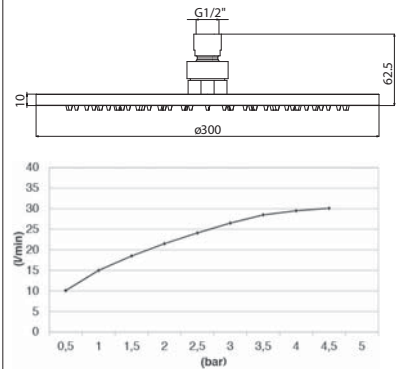


SF 118



CR	NK	PGS	POR
€ 319,00	€ 510,00	€ 542,00	€ 574,00
POI	POS	PRS	
€ 574,00	€ 574,00	€ 574,00	

soffione doccia ø 300 mm METAL
 ø 300 mm shower head METAL
 pomme de douche ø 300 mm METAL



KI 113

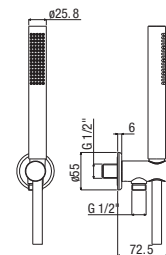


CR	NK	PGS	POR
€ 202,00	€ 323,00	€ 343,00	€ 364,00
POI	POS	PRS	
€ 364,00	€ 364,00	€ 364,00	

kit doccia comprensivo di:
 - doccia monogetto anticalcare
 - supporto doccia, con presa acqua
 - flessibile doccia PVC

handset kit including:
 - one spray handset anti-scale
 - shower bracket with water outlet
 - shower hose PVC

kit douchette comprenant:
 - douchette monojet anticalcaire
 - support douchette avec prise eau
 - flexible de douche PVC

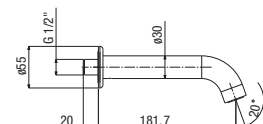


AC 367



CR	NK	PGS	POR
€ 130,00	€ 208,00	€ 221,00	€ 234,00
POI	POS	PRS	
€ 234,00	€ 234,00	€ 234,00	

bocca a muro per vasca
 wall mounted bath spout
 bec mural pour baignoire

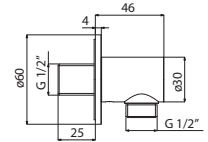


AC 172



CR	NK	PGS	POR
€ 44,00	€ 70,00	€ 75,00	€ 79,00
POI	POS	PRS	
€ 79,00	€ 79,00	€ 79,00	

presa acqua, ottone
water outlet, brass
 prise eau, laiton

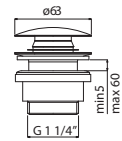


SC 010



CR	NK	PGS	POR
€ 29,00	€ 46,00	€ 52,00	€ 55,00
POI	POS	PRS	
€ 55,00	€ 55,00	€ 55,00	

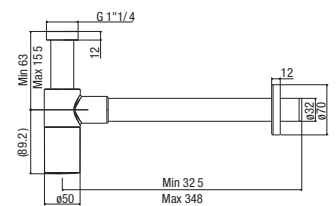
scarico click-clack
click -clack waste
 vidage click-clack



AC 324

CR	NK	PGS	POR
€ 144,00	€ 230,00	€ 245,00	€ 259,00
POI	POS	PRS	
€ 259,00	€ 259,00	€ 259,00	

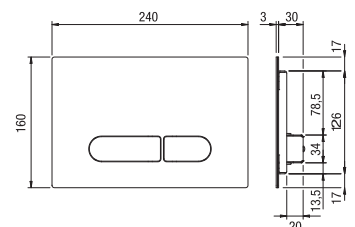
sifone per lavabo 1"1/4
1"1/4 basin siphon
 siphon pour lavabo 1"1/4



AC 357

CR	NK	PGS	POR
€ 463,00	€ 463,00	€ 695,00	€ 741,00
POI	POS	PRS	
€ 741,00	€ 741,00	€ 741,00	

placca di comando Wc per cassetta Geberit modello Sigma 8,
 Sigma 12
flush Wc plate suitable for Geberit cistern model Sigma 8, Sigma 12
 plaque de déclenchement WC pour réservoir Geberit modèle Sigma 8, Sigma 12



FINITURE FINISHES FINITIONS

CR cromo | *chrome* | chromé |

NK nickel spazzolato | *brushed nickel* | nickel brossé |

PGS gun metal spazzolato PVD | *brushed gun metal PVD* | gun metal brossé PVD |

POR oro PVD | *gold PVD* | doré PVD |

POI oro inglese PVD | *english gold PVD* | or anglais PVD |

POS oro spazzolato PVD | *brushed gold PVD* | or brossé PVD |

PRS perlé PVD | *perlé PVD* | perlé PVD |

VR 002 ...



CR	NK	PGS	POR
€ 180,00	€ 290,00	€ 305,00	€ 325,00
POI	POS	PRS	
€ 325,00	€ 325,00	€ 325,00	

maniglia completa
handle kit
poignée complète



miscelatore non incluso
mixer not included
mélangeur non inclus

KI 15811

CR	NK	PGS	POR
€ 154,00	€ 246,00	€ 262,00	€ 277,00
POI	POS	PRS	
€ 277,00	€ 277,00	€ 277,00	

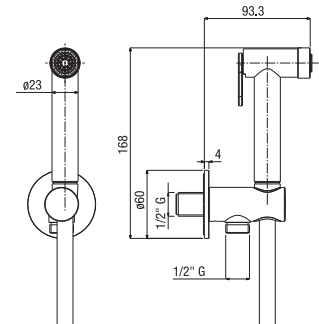
kit wc/bidet comprensivo di:
- doccia shut-off anticalcare in ottone
- presa acqua in ottone
- flessibile doccia PVC 100 cm

handset kit including:

- shut-off anti-scale handset in brass
- water outlet in brass
- shower hose PVC 100 cm

kit de douche pour WC/bidet,

- applique prise eau,
- douchette à impulsion anticalcaire en laiton,
- flexible PVC 100 cm



VT 008DX

KI 15111

CR	NK	PGS	POR
€ 209,00	€ 334,00	€ 355,00	€ 376,00
POI	POS	PRS	
€ 376,00	€ 376,00	€ 376,00	

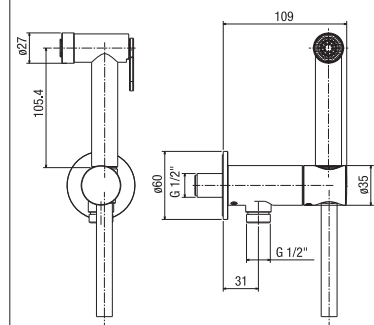
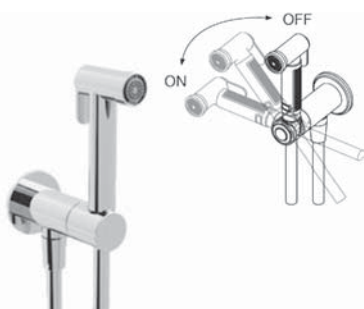
kit wc/bidet comprensivo di:
- doccia shut-off anticalcare in ottone
- presa acqua con **sistema a chiusura**
- flessibile doccia PVC 100 cm

handset kit including:

- shut-off anti-scale handset in brass
- water outlet with **locking system**
- shower hose PVC 100 cm

kit de douche pour WC/bidet,

- douchette à impulsion anticalcaire en laiton,
- applique prise eau avec **robinet d'arrêt**,
- flexible PVC 100 cm





INC1 812

€ 148,00

parte incasso monocomando per kit wc/bidet

concealed single-lever part for shut-off kit

boîtier d'encastrement monocommande pour kit de douche pour WC/bidet



KI 15E812

CR	NK	PGS	POR
€ 209,00	€ 334,00	€ 355,00	€ 376,00
POI	POS	PRS	
€ 376,00	€ 376,00	€ 376,00	

parte esterna per kit wc/bidet comprensivo di:

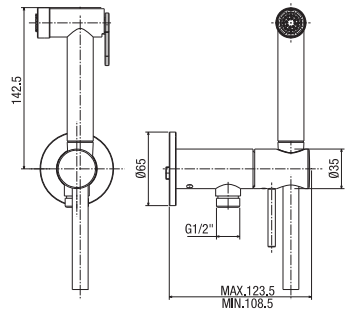
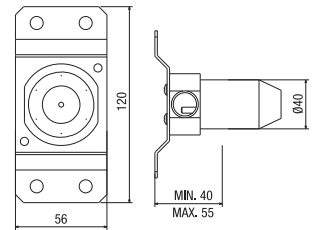
- miscelatore monocomando
- doccia shut-off anticalcare in ottone
- flessibile doccia PVC 100 cm

outer part for handset kit including:

- single-lever mixer
- shut-off anti-scale handset in brass
- shower hose PVC 100 cm

partie externe pour kit de douche pour WC/bidet :

- mitigeur monocommande applique
- douchette à impulsion anticalcaire en laiton
- flexible PVC 100 cm



FINITURE FINISHES FINITIONS

CR cromo | *chrome* | chromé |

NK nickel spazzolato | *brushed nickel* | nickel brossé |

PGS gun metal spazzolato PVD | *brushed gun metal PVD* | gun metal brossé PVD |

POR oro PVD | *gold PVD* | doré PVD |

POI oro inglese PVD | *english gold PVD* | or anglais PVD |

POS oro spazzolato PVD | *brushed gold PVD* | or brossé PVD |

PRS perlé PVD | *perlé PVD* | perlé PVD |

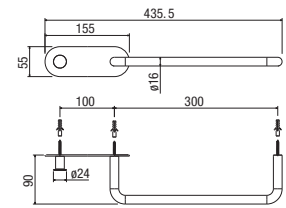
ACCESSORI BAGNO BATHROOM ACCESSORIES ACCESSOIRES DE SALLE DE BAIN

VR 030



CR	NK	PGS	POR
€ 242,00	€ 387,00	€ 411,00	€ 436,00
POI	POS	PRS	
€ 436,00	€ 436,00	€ 436,00	

portasciugamani 30 cm
towel rail 30 cm
porte-serviettes 30 cm

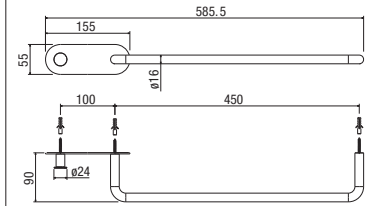


VR 045



CR	NK	PGS	POR
€ 256,00	€ 410,00	€ 435,00	€ 461,00
POI	POS	PRS	
€ 461,00	€ 461,00	€ 461,00	

portasciugamani 45 cm
towel rail 45 cm
porte-serviettes 45 cm

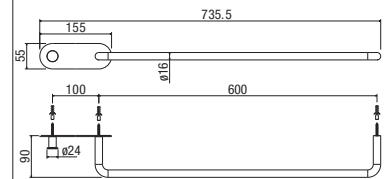


VR 060

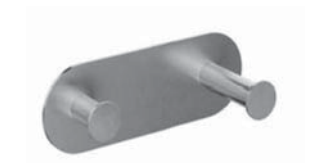


CR	NK	PGS	POR
€ 271,00	€ 434,00	€ 461,00	€ 488,00
POI	POS	PRS	
€ 488,00	€ 488,00	€ 488,00	

portasciugamani 60 cm
towel rail 60 cm
porte-serviettes 60 cm

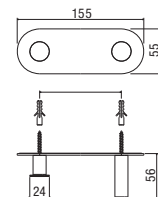


VR 050



CR	NK	PGS	POR
€ 179,00	€ 286,00	€ 304,00	€ 322,00
POI	POS	PRS	
€ 322,00	€ 322,00	€ 322,00	

appendino
hook
porte-peignoir

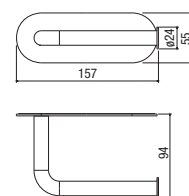


VR 020



CR	NK	PGS	POR
€ 161,00	€ 258,00	€ 274,00	€ 290,00
POI	POS	PRS	
€ 290,00	€ 290,00	€ 290,00	

porta rotolo
toilet roll holder
porte-rouleau

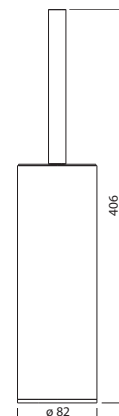




PRE 070

CR	NK	PGS	POR
€ 194,00	€ 310,00	€ 330,00	€ 349,00
POI	POS	PRS	
€ 349,00	€ 349,00	€ 349,00	

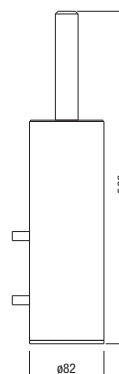
porta scopino d'appoggio
standing toilet brush holder
 porte-balai à poser



PRE 072

CR	NK	PGS	POR
€ 224,00	€ 358,00	€ 381,00	€ 403,00
POI	POS	PRS	
€ 403,00	€ 403,00	€ 403,00	

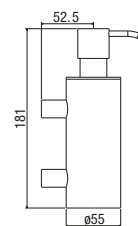
porta scopino a parete
wall mounted toilet brush holder
 porte-balai mural



PRE 081

CR	NK	PGS	POR
€ 162,00	€ 259,00	€ 275,00	€ 292,00
POI	POS	PRS	
€ 292,00	€ 292,00	€ 292,00	

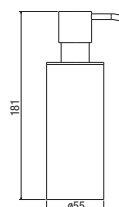
porta sapone liquido a parete
wall mounted liquid soap dispenser
 porte-diffuseur de savon mural en laiton



PRE 085

CR	NK	PGS	POR
€ 155,00	€ 248,00	€ 264,00	€ 279,00
POI	POS	PRS	
€ 279,00	€ 279,00	€ 279,00	

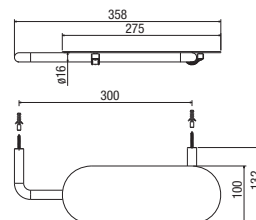
porta sapone liquido da appoggio
standing liquid soap dispenser
 porte-diffuseur de savon à poser



FINITURE FINISHES FINITIONS**CR** cromo | *chrome* | chromé |**NK** nickel spazzolato | *brushed nickel* | nickel brossé |**PGS** gun metal spazzolato PVD | *brushed gun metal PVD* | gun metal brossé PVD |**POR** oro PVD | *gold PVD* | doré PVD |**POI** oro inglese PVD | *english gold PVD* | or anglais PVD |**POS** oro spazzolato PVD | *brushed gold PVD* | or brossé PVD |**PRS** perlé PVD | *perlé PVD* | perlé PVD |**VR 075**

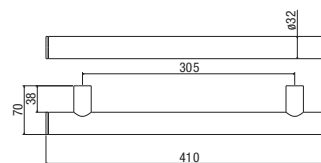
CR	NK	PGS	POR
€ 385,00	€ 616,00	€ 655,00	€ 693,00
POI	POS	PRS	
€ 693,00	€ 693,00	€ 693,00	

mensola per doccia
shower shelf
 étagère pour la douche

**PRE 110**

CR	NK	PGS	POR
€ 175,00	€ 280,00	€ 298,00	€ 315,00
POI	POS	PRS	
€ 315,00	€ 315,00	€ 315,00	

maniglione di sicurezza
safety handle
 poignée de sécurité





Nu

Nu

designer Alpi technical department

LAVABO E BIDET *BASIN AND BIDET* LAVABO ET BIDET

size

R



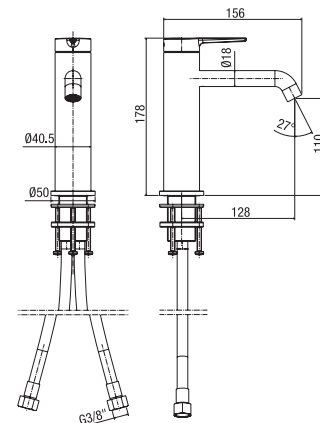
NU 24176/S

CR	NK	PGS	POR
€ 203,00	€ 325,00	€ 345,00	€ 365,00
POI	POS	PRS	
€ 365,00	€ 365,00	€ 365,00	

monocomando lavabo, senza scarico
single-lever basin mixer, without waste
 lavabo monocommande, sans vidage



CR 045



size

M



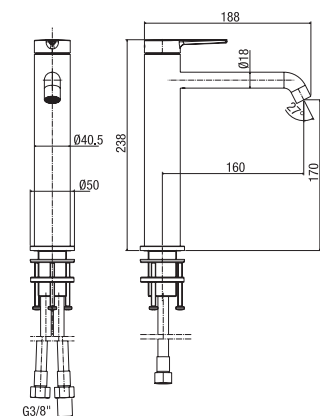
NU 24179/S

CR	NK	PGS	POR
€ 331,00	€ 530,00	€ 563,00	€ 596,00
POI	POS	PRS	
€ 596,00	€ 596,00	€ 596,00	

monocomando lavabo medio, senza scarico
single-lever medium basin mixer, without waste
 lavabo monocommande moyenne, sans vidage



CR 045



size

T



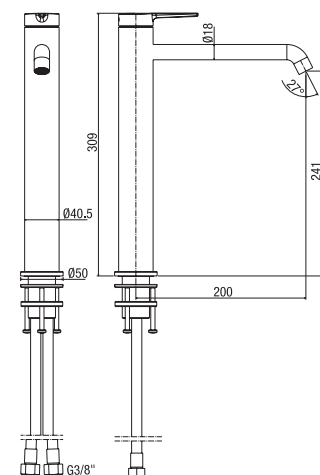
NU 24177/S

CR	NK	PGS	POR
€ 376,00	€ 602,00	€ 639,00	€ 677,00
POI	POS	PRS	
€ 677,00	€ 677,00	€ 677,00	

monocomando lavabo alto, senza scarico
single-lever tall basin mixer, without waste
 lavabo monocommande haut, sans vidage



CR 045



FINITURE FINISHES FINITIONS

CR cromo | *chrome* | chromé |

NK nickel spazzolato | *brushed nickel* | nickel brossé |

PGS gun metal spazzolato PVD | *brushed gun metal PVD* | gun metal brossé PVD |

POR oro PVD | *gold PVD* | doré PVD |

POI oro inglese PVD | *english gold PVD* | or anglais PVD |

POS oro spazzolato PVD | *brushed gold PVD* | or brossé PVD |

PRS perlé PVD | *perlé PVD* | perlé PVD |



INC1 L876

€ 148,00



5
master

parte incasso monocomando per lavabo a parete
concealed single-lever part for wall-mounted basin mixer
boîtier d'encastrement monocommande pour lavabo mural



NU 24EL876 ... 17

CR	NK	PGS	POR
€ 256,00	€ 435,00	€ 461,00	€ 486,00
POI	POS	PRS	
€ 486,00	€ 486,00	€ 486,00	

parte esterna per monocomando lavabo a parete,
bocca 170 mm
outer part for wall-mounted single-lever basin mixer,
spout 170 mm
partie externe pour monocommande lavabo mural,
bec 170 mm

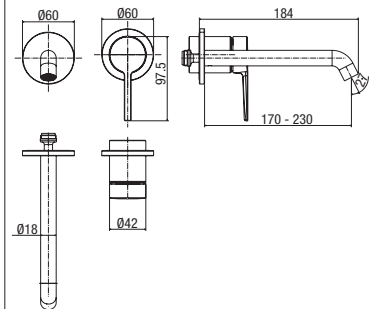
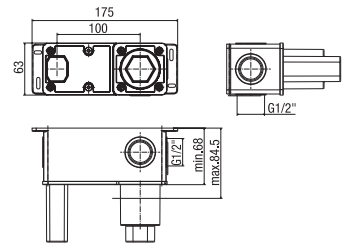
NU 24EL876 ... 23

CR	NK	PGS	POR
€ 271,00	€ 461,00	€ 488,00	€ 515,00
POI	POS	PRS	
€ 515,00	€ 515,00	€ 515,00	

parte esterna per monocomando lavabo a parete,
bocca 230 mm
outer part for wall-mounted single-lever basin mixer,
spout 230 mm
partie externe pour monocommande lavabo mural,
bec 230 mm

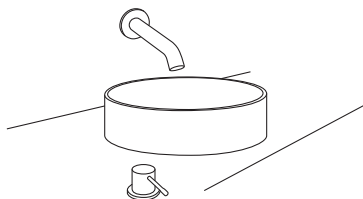


CR 045



Nu





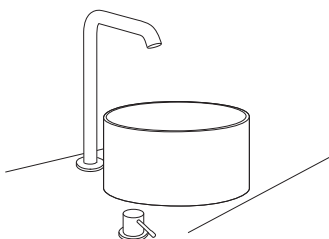
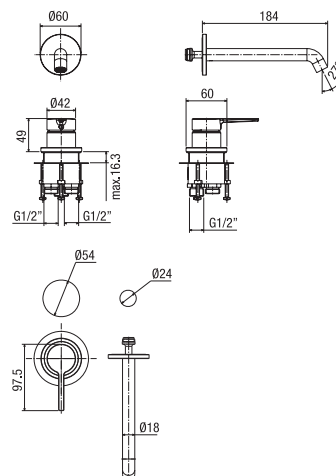
NU 24877

CR	NK	PGS	POR
€ 398,00	€ 637,00	€ 677,00	€ 716,00
POI	POS	PRS	
€ 716,00	€ 716,00	€ 716,00	

kit rubinetto monocomando lavabo
 bocca di erogazione a parete
single-lever deck mounted basin mixer concealed wall mounted spout

mitigeur lavabo monocommande sur gorge
 bec mural encastré

CR 023

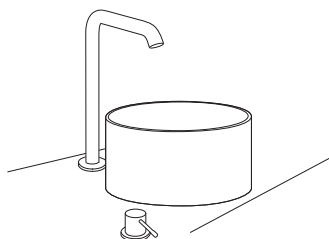
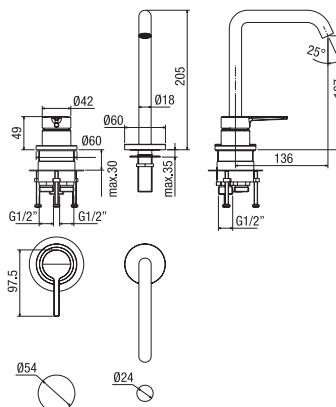


NU 24377

CR	NK	PGS	POR
€ 398,00	€ 637,00	€ 677,00	€ 716,00
POI	POS	PRS	
€ 716,00	€ 716,00	€ 716,00	

kit rubinetto monocomando lavabo bocca di erogazione su piano
single-lever deck mounted basin mixer and spout
 mitigeur lavabo monocommande sur gorge avec bec

CR 023

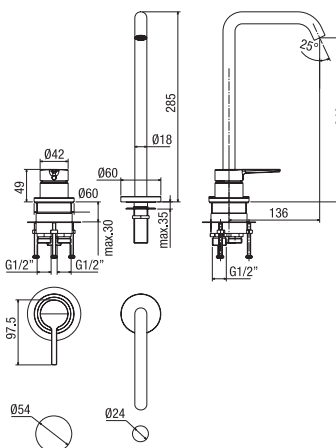


NU 24379

CR	NK	PGS	POR
€ 490,00	€ 784,00	€ 833,00	€ 882,00
POI	POS	PRS	
€ 882,00	€ 882,00	€ 882,00	

kit rubinetto monocomando lavabo bocca di erogazione su piano
single-lever deck mounted basin mixer and spout
 mitigeur lavabo monocommande sur gorge avec bec

CR 023



FINITURE FINISHES FINITIONS

CR cromo | *chrome* | chromé |

NK nickel spazzolato | *brushed nickel* | nickel brossé |

PGS gun metal spazzolato PVD | *brushed gun metal PVD* | gun metal brossé PVD |

POR oro PVD | *gold PVD* | doré PVD |

POI oro inglese PVD | *english gold PVD* | or anglais PVD |

POS oro spazzolato PVD | *brushed gold PVD* | or brossé PVD |

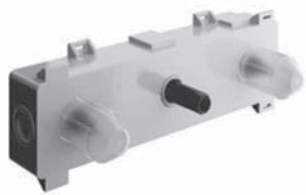
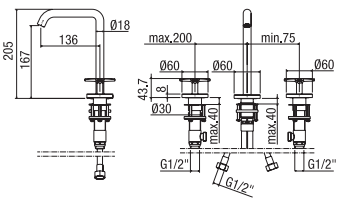
PRS perlé PVD | *perlé PVD* | perlé PVD |



NU 24691

CR	NK	PGS	POR
€ 398,00	€ 637,00	€ 677,00	€ 716,00
POI	POS	PRS	
€ 716,00	€ 716,00	€ 716,00	

batteria lavabo tre fori
three holes basin mixer
mélangeur lavabo trois trous

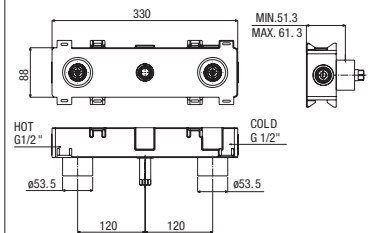


INC1 892

€ 211,00

parte incasso per batteria lavabo tre fori a parete, bocca centrale
concealed part for three holes wall-mounted basin mixer, central spout

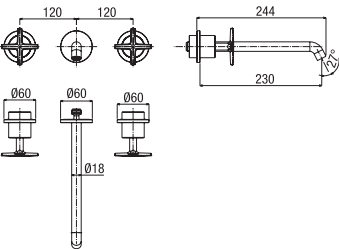
boîtier d'encastrement pour mélangeur lavabo mural trois trous, bec centrale



NU 24E892

CR	NK	PGS	POR
€ 305,00	€ 519,00	€ 549,00	€ 580,00
POI	POS	PRS	
€ 580,00	€ 580,00	€ 580,00	

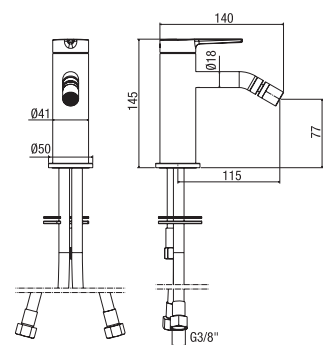
parte esterna per batteria lavabo tre fori a parete, bocca centrale
outer part for three holes wall-mounted basin mixer, central spout
partie externe pour mélangeur lavabo mural trois trous, bec centrale



NU 24201/S

CR	NK	PGS	POR
€ 203,00	€ 325,00	€ 345,00	€ 365,00
POI	POS	PRS	
€ 365,00	€ 365,00	€ 365,00	

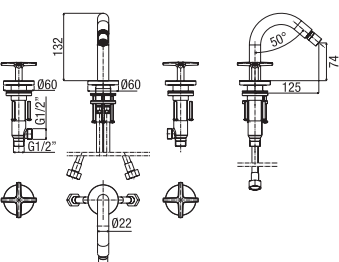
monocomando bidet, senza scarico
single-lever bidet mixer, without waste
bidet monocommande, sans vidage



NU 24621

CR	NK	PGS	POR
€ 398,00	€ 637,00	€ 677,00	€ 716,00
POI	POS	PRS	
€ 716,00	€ 716,00	€ 716,00	

batteria bidet tre fori, senza scarico
three holes bidet mixer, without waste
mélangeur bidet trois trous, sans vidage



Nu

COLONNE DOCCIA MONOCOMANDO *SINGLE LEVER SHOWER COLUMNS* COLONNES DE DOUCHE MONOCOMMANDE



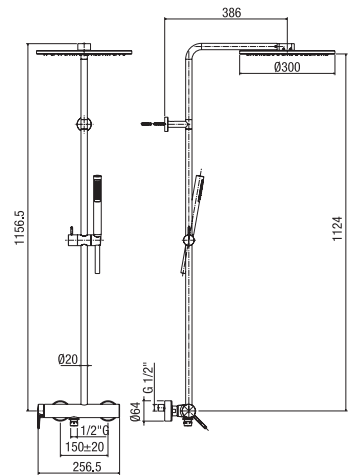
NU 24RM2251

CR	NK	PGS	POR
€ 1.043,00	€ 1.669,00	€ 1.773,00	€ 1.877,00
POI	POS	PRS	
€ 1.877,00	€ 1.877,00	€ 1.877,00	

- colonna doccia monocomando
- deviatore meccanico
 - soffione ø 300 mm
 - doccia monogetto anticalcare
- single-lever shower column*
- mechanical diverter
 - ø 300 mm shower head
 - one spray anti-scale handset
- colonne de douche monocommande
- inverseur mécanique
 - pomme de douche ø 300 mm
 - douchette monojet anticalcaire



CR 023



COLONNE DOCCIA TERMOSTATICHE *THERMOSTATIC SHOWER COLUMN* COLONNES DE DOUCHE THERMOSTATIQUE



NU 21RM2151

CR	NK	PGS	POR
€ 1.271,00	€ 2.034,00	€ 2.161,00	€ 2.288,00
POI	POS	PRS	
€ 2.288,00	€ 2.288,00	€ 2.288,00	

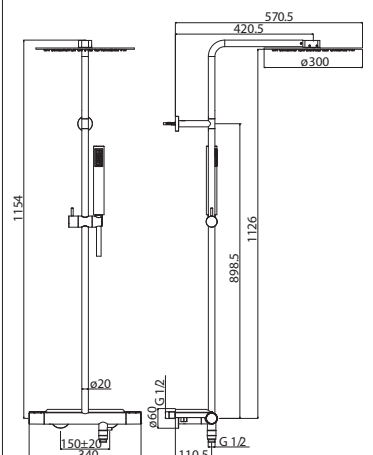
- colonna doccia termostatica con portasapone
- deviazione integrata
 - soffione ø 300 mm
 - doccia monogetto anticalcare
- thermostatic shower column with shelf*
- integrated diverter
 - ø 300 mm shower head
 - one spray handset anti-scale
- colonne de douche thermostatique avec tablette
- inverseur intégré
 - pomme de douche ø 300 mm
 - douchette monojet anticalcaire



VT 002



CR-214C



FINITURE FINISHES FINITIONS

CR cromo | *chrome* | chromé |

NK nickel spazzolato | *brushed nickel* | nickel brossé |

PGS gun metal spazzolato PVD | *brushed gun metal PVD* | gun metal brossé PVD |

POR oro PVD | *gold PVD* | doré PVD |

POI oro inglese PVD | *english gold PVD* | or anglais PVD |

POS oro spazzolato PVD | *brushed gold PVD* | or brossé PVD |

PRS perlé PVD | *perlé PVD* | perlé PVD |

SOLUZIONI ESTERNO DOCCIA/ VASCA SHOWER / BATH EXPOSED SOLUTIONS SOLUTIONS APPARENTES DOUCHE / BAIN



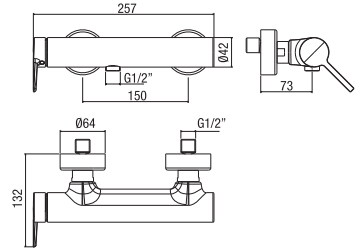
NU 24855

CR	NK	PGS	POR
€ 256,00	€ 410,00	€ 435,00	€ 461,00
POI	POS	PRS	
€ 461,00	€ 461,00	€ 461,00	

monocomando doccia esterno
exposed single-lever shower mixer
douche apparent monocommande



CR 023



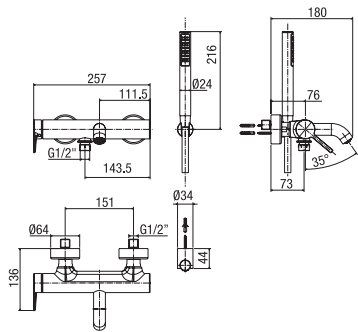
NU 24801

CR	NK	PGS	POR
€ 436,00	€ 698,00	€ 741,00	€ 785,00
POI	POS	PRS	
€ 785,00	€ 785,00	€ 785,00	

monocomando vasca esterno con supporto doccia,
flessibile doccia PVC e doccia anticalcare
*exposed single-lever bath shower mixer with shower bracket,
shower hose PVC, and one spray anti-scale handset*
bain douche apparent monocommande avec support
douchette, flexible de douche PVC et douchette
monojet anticalcaire



CR 023



NU 24806

CR	NK	PGS	POR
€ 385,00	€ 616,00	€ 655,00	€ 693,00
POI	POS	PRS	
€ 693,00	€ 693,00	€ 693,00	

monocomando vasca esterno senza set doccia
exposed single-lever bath shower mixer without handset kit
bain douche apparent monocommande sans kit douchette



NU 24804

CR	NK	PGS	POR
€ 1.574,00	€ 2.518,00	€ 2.676,00	€ 2.833,00
POI	POS	PRS	
€ 2.833,00	€ 2.833,00	€ 2.833,00	

monocomando vasca a pavimento con set doccia
*floor mounted single-lever bath shower mixer
with handset kit*
bain douche monocommande à étage
avec kit douchette



AC 274

base per fissaggio a pavimento
base for floor mounting
base pour fixation à étage

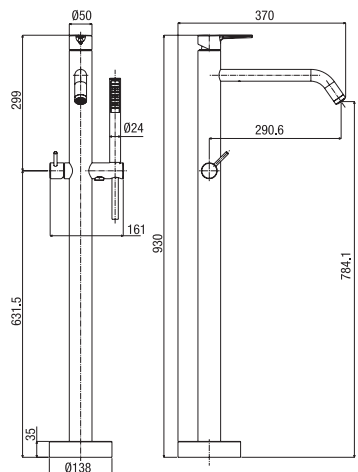
€ 275,00



CR 002



CR 033



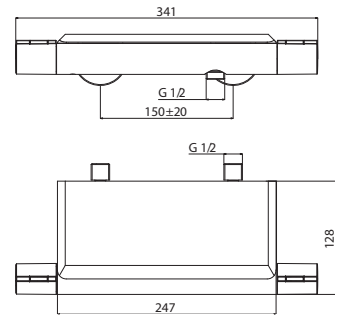
Nu



NU 55156

CR	NK	PGS	POR
€ 508,00	€ 813,00	€ 864,00	€ 914,00
POI	POS	PRS	
€ 914,00	€ 914,00	€ 914,00	

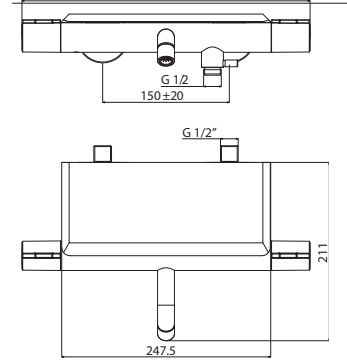
termostatico doccia esterno con portasapone
exposed thermostatic shower mixer with shelf
 douche thermostatique apparent avec porte savon



NU 55107

CR	NK	PGS	POR
€ 644,00	€ 1.030,00	€ 1.095,00	€ 1.159,00
POI	POS	PRS	
€ 1.159,00	€ 1.159,00	€ 1.159,00	

termostatico vasca esterno con portasapone
exposed thermostatic bath shower mixer with shelf
 bain douche thermostatique apparent avec porte savon



SOLUZIONI INCASSO DOCCIA / VASCA SHOWER / BATH CONCEALED SOLUTIONS SOLUTIONS ENCASTRÉES DOUCHE / BAIN

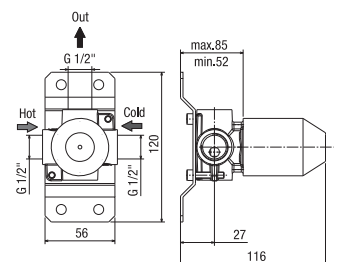


INC1 861

€ 63,00



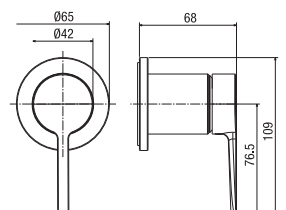
parte incasso monocomando **una uscita**
concealed part single-lever mixer one outlet
 boîtier d'encastrement monocommande **une sortie**



NU 24E861

CR	NK	PGS	POR
€ 96,00	€ 163,00	€ 173,00	€ 182,00
POI	POS	PRS	
€ 182,00	€ 182,00	€ 182,00	

parte esterna per monocomando incasso **una uscita**
outer part for concealed single-lever mixer one outlet
 partie externe pour monocommande encastré **une sortie**



FINITURE FINISHES FINITIONS

CR cromo | *chrome* | chromé |

NK nickel spazzolato | *brushed nickel* | nickel brossé |

PGS gun metal spazzolato PVD | *brushed gun metal PVD* | gun metal brossé PVD |

POR oro PVD | *gold PVD* | doré PVD |

POI oro inglese PVD | *english gold PVD* | or anglais PVD |

POS oro spazzolato PVD | *brushed gold PVD* | or brossé PVD |

PRS perlé PVD | *perlé PVD* | perlé PVD |



INC1 L863

€ 148,00

parte incasso monocomando **due uscite**, deviatore EasyPush
concealed part single-lever mixer two outlets, EasyPush diverter
 boîtier d'encastrement monocommande **deux sorties**,
 sélecteur EasyPush



NU 24EL863

CR	NK	PGS	POR
€ 256,00	€ 435,00	€ 461,00	€ 486,00
POI	POS	PRS	
€ 486,00	€ 486,00	€ 486,00	

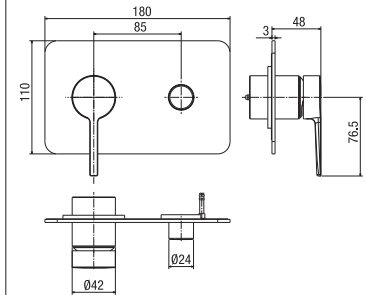
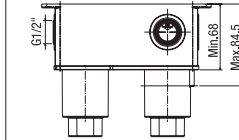
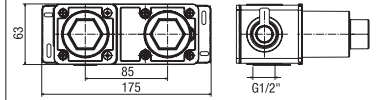
parte esterna per monocomando incasso **due uscite**,
 deviatore EasyPush
outer part for concealed single-lever mixer two outlets,
EasyPush diverter
 partie externe pour monocommande encastré **deux sorties**,
 sélecteur EasyPush



CR 048



MVP 1251



Nu



INC3 L863

€ 296,00

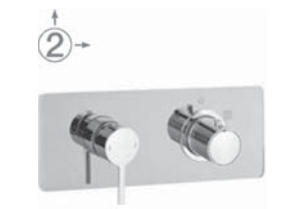
parte incasso monocomando **due uscite**, deviatore a rotazione
concealed part single-lever mixer two outlets, ceramic diverter
 boîtier d'encastrement monocommande **deux sorties**,
 sélecteur céramique



NU 24ELV863

CR	NK	PGS	POR
€ 513,00	€ 872,00	€ 923,00	€ 975,00
POI	POS	PRS	
€ 975,00	€ 975,00	€ 975,00	

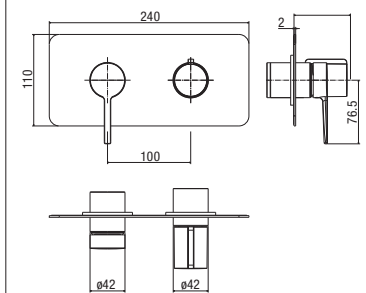
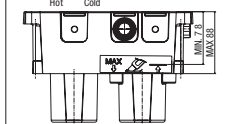
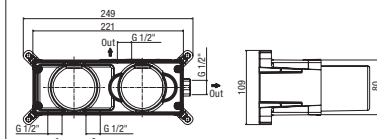
parte esterna per monocomando incasso **due uscite**,
 deviatore a rotazione
outer part for concealed single-lever mixer two outlets,
ceramic diverter
 partie externe pour monocommande encastré **deux sorties**,
 sélecteur céramique



CR 048



CR 042

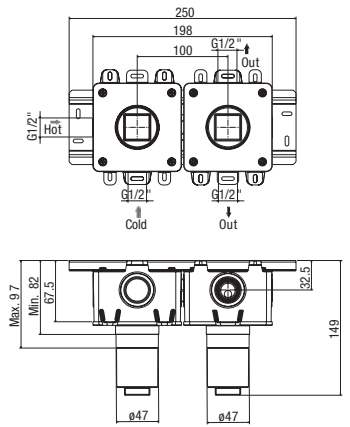




INC4 L863

€ 222,00

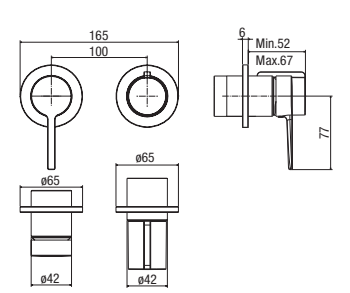
parte incasso monocomando **due uscite**, deviatore a rotazione
concealed part single-lever mixer two outlets, ceramic diverter
 boîtier d'encastrement monocommande **deux sorties**,
 sélecteur céramique



NU 24ELN863

CR	NK	PGS	POR
€ 524,00	€ 891,00	€ 943,00	€ 996,00
POI	POS	PRS	
€ 996,00	€ 996,00	€ 996,00	

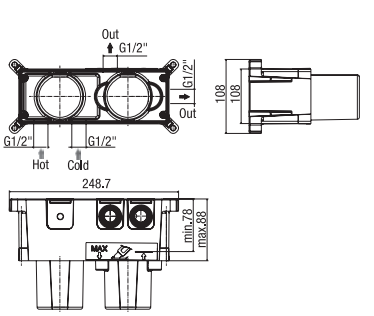
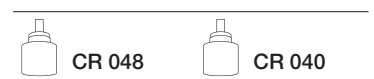
parte esterna per monocomando incasso **due uscite**,
 deviatore a rotazione
outer part for concealed single-lever mixer two outlets,
ceramic diverter
 partie externe pour monocommande encastré **deux sorties**,
 sélecteur céramique



INC1 L869

€ 296,00

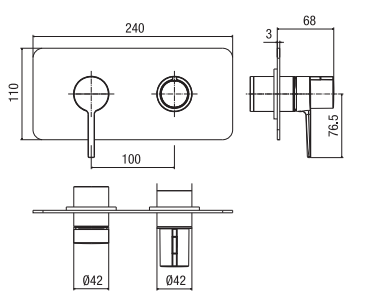
parte incasso monocomando **tre uscite**, deviatore a rotazione
concealed part single-lever mixer three outlets, ceramic diverter
 boîtier d'encastrement monocommande **trois sorties**,
 sélecteur céramique



NU 24ELV869

CR	NK	PGS	POR
€ 622,00	€ 1.057,00	€ 1.120,00	€ 1.182,00
POI	POS	PRS	
€ 1.182,00	€ 1.182,00	€ 1.182,00	

parte esterna per monocomando incasso **tre uscite**,
 deviatore a rotazione
outer part for concealed single-lever mixer three outlets,
ceramic diverter
 partie externe pour monocommande encastré **trois sorties**,
 sélecteur céramique



FINITURE FINISHES FINITIONS

CR cromo | *chrome* | chromé |

NK nickel spazzolato | *brushed nickel* | nickel brossé |

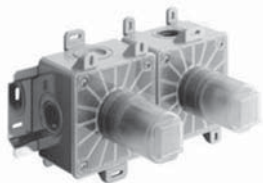
PGS gun metal spazzolato PVD | *brushed gun metal PVD* | gun metal brossé PVD |

POR oro PVD | *gold PVD* | doré PVD |

POI oro inglese PVD | *english gold PVD* | or anglais PVD |

POS oro spazzolato PVD | *brushed gold PVD* | or brossé PVD |

PRS perlé PVD | *perlé PVD* | perlé PVD |



INC4 L869

€ 274,00

parte incasso monocomando **tre uscite**, deviatore a rotazione
concealed part single-lever mixer three outlets, ceramic diverter



boîtier d'encastrement monocommande **trois sorties**,
sélecteur céramique



NU 24ELN869

CR	NK	PGS	POR
€ 635,00	€ 1.080,00	€ 1.143,00	€ 1.207,00
POI	POS	PRS	
€ 1.207,00	€ 1.207,00	€ 1.207,00	

parte esterna per monocomando incasso **tre uscite**,
deviatore a rotazione

outer part for concealed single-lever mixer three outlets,
ceramic diverter

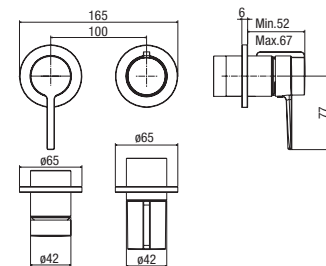
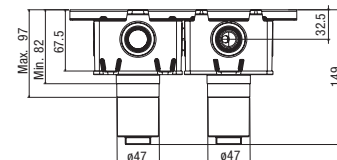
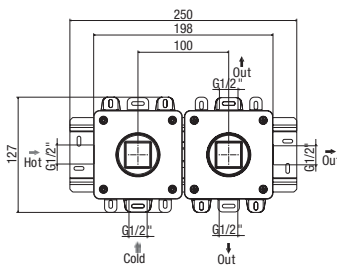
partie externe pour monocommande encastré **trois sorties**,
sélecteur céramique



CR 048



CR 040



Nu



INC1 L163

€ 296,00

parte incasso termostatico **due uscite**, deviatore a rotazione
concealed part thermostatic mixer two outlets, ceramic diverter



boîtier d'encastrement thermostatique **deux sorties**,
sélecteur céramique



NU 24ELV163

CR	NK	PGS	POR
€ 610,00	€ 1.037,00	€ 1.098,00	€ 1.159,00
POI	POS	PRS	
€ 1.159,00	€ 1.159,00	€ 1.159,00	

parte esterna per termostatico incasso **due uscite**,
deviatore a rotazione

outer part for concealed thermostatic mixer two outlets,
ceramic diverter

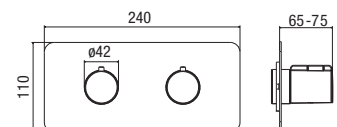
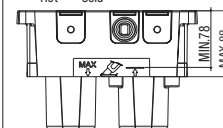
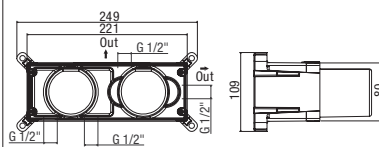
partie externe pour thermostatique encastré **deux sorties**,
sélecteur céramique

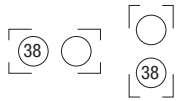


CR-107C



CR 041





INC4 H163

€ 274,00

parte incasso termostatico **due uscite**, deviatore a rotazione
concealed part thermostatic mixer two outlets, ceramic diverter
 boîtier d'encastrement thermostatique **deux sorties**,
 sélecteur céramique



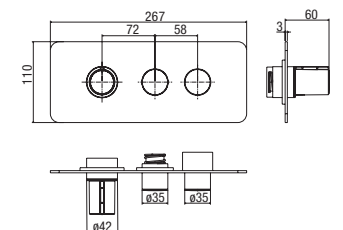
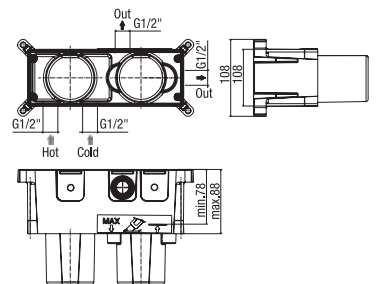
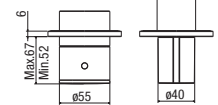
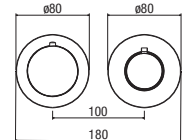
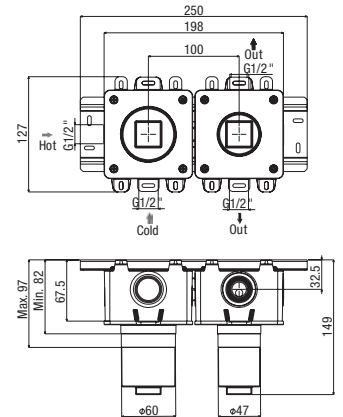
NU 24EHN163

CR	NK	PGS	POR
€ 622,00	€ 1.057,00	€ 1.120,00	€ 1.182,00
POI	POS	PRS	
€ 1.182,00	€ 1.182,00	€ 1.182,00	

parte esterna per termostatico incasso **due uscite**,
 deviatore a rotazione

*outer part for concealed thermostatic mixer two outlets,
 ceramic diverter*

partie externe pour thermostatique encastré **deux sorties**,
 sélecteur céramique



INC2 L163

€ 296,00

parte incasso termostatico **due uscite**,
 selettore con regolazione di portata
*concealed part thermostatic mixer two outlets,
 selector with flow rate control*

boîtier d'encastrement thermostatique **deux sorties**,
 sélecteur avec réglage du débit



NU 24ELP263

CR	NK	PGS	POR
€ 695,00	€ 1.182,00	€ 1.251,00	€ 1.321,00
POI	POS	PRS	
€ 1.321,00	€ 1.321,00	€ 1.321,00	

parte esterna per termostatico incasso **due uscite**,
 selettore con regolazione di portata

*outer part for concealed thermostatic mixer two outlets,
 selector with flow rate control*

partie externe pour thermostatique encastré **deux sorties**,
 sélecteur avec réglage du débit



FINITURE FINISHES FINITIONS

CR cromo | *chrome* | chromé |

NK nickel spazzolato | *brushed nickel* | nickel brossé |

PGS gun metal spazzolato PVD | *brushed gun metal PVD* | gun metal brossé PVD |

POR oro PVD | *gold PVD* | doré PVD |

POI oro inglese PVD | *english gold PVD* | or anglais PVD |

POS oro spazzolato PVD | *brushed gold PVD* | or brossé PVD |

PRS perlé PVD | *perlé PVD* | perlé PVD |



INC1 L169

€ 317,00

parte incasso termostatico **tre uscite**, deviatore a rotazione
concealed part thermostatic mixer three outlets, ceramic diverter
 boîtier d'encastrement thermostatique **trois sorties**,
 sélecteur céramique



NU 24ELV169

CR	NK	PGS	POR
€ 976,00	€ 1.659,00	€ 1.757,00	€ 1.854,00
POI	POS	PRS	
€ 1.854,00	€ 1.854,00	€ 1.854,00	

parte esterna per termostatico incasso **tre uscite**,
 deviatore a rotazione
outer part for concealed thermostatic mixer three outlets,
ceramic diverter
 partie externe pour thermostatique encastré **trois sorties**,
 sélecteur céramique



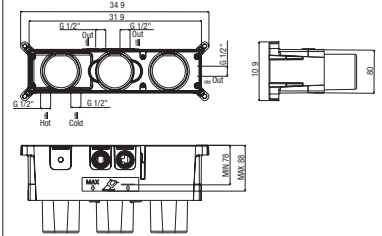
CR-107C



VT 002



CR 041



Nu



INC2 L169

€ 317,00

parte incasso termostatico **tre uscite**,
 selettore con regolazione di portata
concealed part thermostatic mixer three outlets,
selector with flow rate control
 boîtier d'encastrement thermostatique **trois sorties**,
 sélecteur avec réglage du débit



NU 24ELP269

CR	NK	PGS	POR
€ 805,00	€ 1.369,00	€ 1.449,00	€ 1.530,00
POI	POS	PRS	
€ 1.530,00	€ 1.530,00	€ 1.530,00	

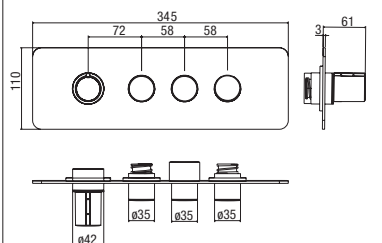
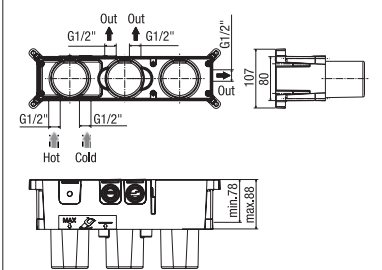
parte esterna per termostatico incasso **tre uscite**,
 selettore con regolazione di portata
outer part for concealed thermostatic mixer three outlets,
selector with flow rate control
 partie externe pour thermostatique encastré **trois sorties**,
 sélecteur avec réglage du débit

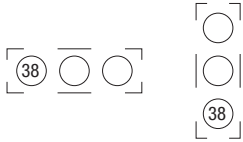


CR-107C



CR 049





INC4 H169

€ 369,00

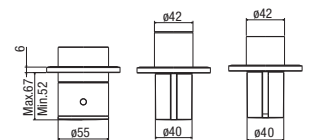
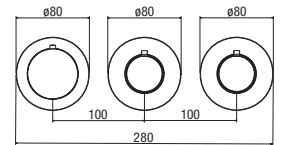
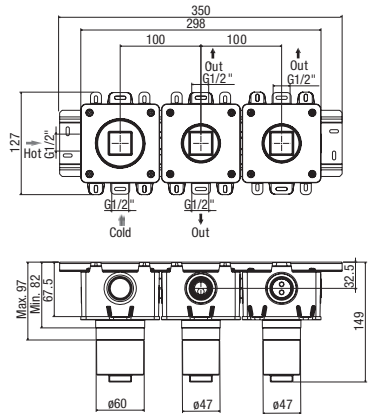
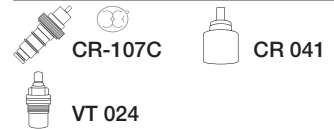
parte incasso termostatico **tre uscite**, deviatore a rotazione
*concealed part thermostatic mixer **three outlets**, ceramic diverter*
 boîtier d'encastrement thermostatique **trois sorties**,
 sélecteur céramique



NU 24EHN169

CR	NK	PGS	POR
€ 1.025,00	€ 1.743,00	€ 1.845,00	€ 1.948,00
POI	POS	PRS	
€ 1.948,00	€ 1.948,00	€ 1.948,00	

parte esterna per termostatico incasso **tre uscite**,
 deviatore a rotazione
*outer part for concealed thermostatic mixer **three outlets**,
 ceramic diverter*
 partie externe pour thermostatique encastré **trois sorties**,
 sélecteur céramique



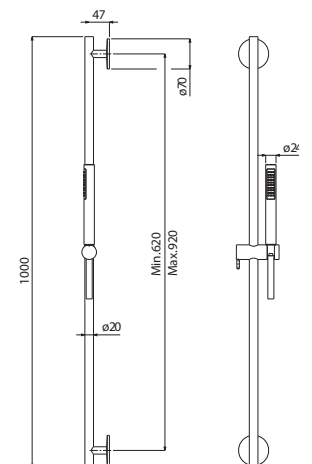
ACCESSORI ACCESSORIES ACCESSOIRES



KI 101

CR	NK	PGS	POR
€ 254,00	€ 406,00	€ 432,00	€ 457,00
POI	POS	PRS	
€ 457,00	€ 457,00	€ 457,00	

kit saliscendi, asta 95 cm, doccia monogetto anticalcare,
 flessibile PVC
*slide rail kit, 95 cm tube, one spray anti-scale handset,
 PVC shower hose*



FINITURE FINISHES FINITIONS

CR cromo | *chrome* | chromé |

NK nickel spazzolato | *brushed nickel* | nickel brossé |

PGS gun metal spazzolato PVD | *brushed gun metal PVD* | gun metal brossé PVD |

POR oro PVD | *gold PVD* | doré PVD |

POI oro inglese PVD | *english gold PVD* | or anglais PVD |

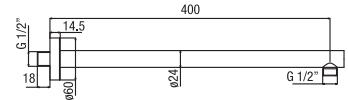
POS oro spazzolato PVD | *brushed gold PVD* | or brossé PVD |

PRS perlé PVD | *perlé PVD* | perlé PVD |

BD 046

CR	NK	PGS	POR
€ 108,00	€ 173,00	€ 184,00	€ 194,00
POI	POS	PRS	
€ 194,00	€ 194,00	€ 194,00	

braccio doccia 400 mm
shower arm 400 mm
 bras de douche 400 mm



Nu

BD 029

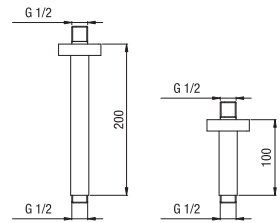
CR	NK	PGS	POR
€ 53,00	€ 85,00	€ 90,00	€ 95,00
POI	POS	PRS	
€ 95,00	€ 95,00	€ 95,00	

braccio doccia a soffitto 200 mm
ceiling shower arm 200 mm
 bras de douche à plafond 200 mm

BD 040

CR	NK	PGS	POR
€ 46,00	€ 74,00	€ 78,00	€ 83,00
POI	POS	PRS	
€ 83,00	€ 83,00	€ 83,00	

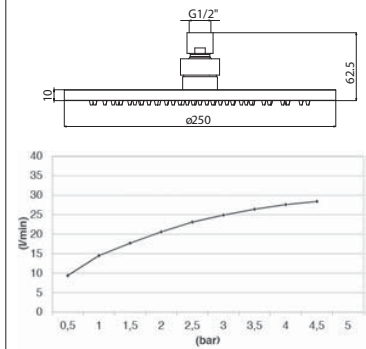
braccio doccia a soffitto 100 mm
ceiling shower arm 100 mm
 bras de douche à plafond 100 mm



SF 117

CR	NK	PGS	POR
€ 217,00	€ 347,00	€ 369,00	€ 391,00
POI	POS	PRS	
€ 391,00	€ 391,00	€ 391,00	

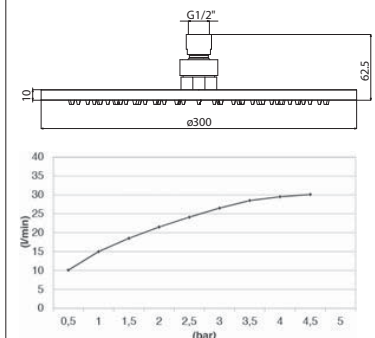
soffione doccia ø 250 mm METAL
ø 250 mm shower head METAL
 pomme de douche ø 250 mm METAL



SF 118

CR	NK	PGS	POR
€ 319,00	€ 510,00	€ 542,00	€ 574,00
POI	POS	PRS	
€ 574,00	€ 574,00	€ 574,00	

soffione doccia ø 300 mm METAL
ø 300 mm shower head METAL
 pomme de douche ø 300 mm METAL



KI 091

CR	NK	PGS	POR
€ 115,00	€ 184,00	€ 196,00	€ 207,00
POI	POS	PRS	
€ 207,00	€ 207,00	€ 207,00	



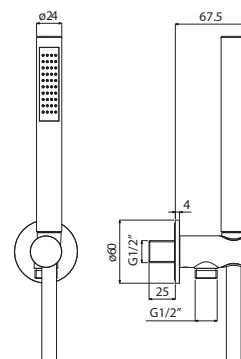
kit doccia comprensivo di:
 - doccia monogetto anticalcare
 - supporto doccia, con presa acqua
 - flessibile doccia PVC

handset kit including:

- one spray handset anti-scale
 - shower bracket with water outlet
 - shower hose PVC

kit douchette comprenant:

- douchette monojet anticalcaire
 - support douchette avec prise eau
 - flexible de douche PVC



KI 106

CR	NK	PGS	POR
€ 59,00	€ 94,00	€ 100,00	€ 106,00
POI	POS	PRS	
€ 106,00	€ 106,00	€ 106,00	



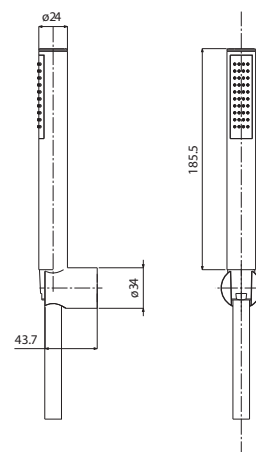
kit doccia comprensivo di:
 - doccia monogetto anticalcare
 - supporto doccia
 - flessibile doccia PVC

handset kit including:

- one spray handset anti-scale
 - shower bracket
 - shower hose PVC

kit douchette comprenant:

- douchette monojet anticalcaire
 - support douchette
 - flexible de douche PVC

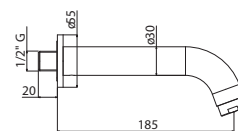


AC 225

CR	NK	PGS	POR
€ 110,00	€ 176,00	€ 187,00	€ 198,00
POI	POS	PRS	
€ 198,00	€ 198,00	€ 198,00	



bocca a muro per vasca
wall mounted bath spout
 bec mural pour baignoire

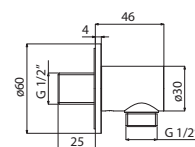


AC 172

CR	NK	PGS	POR
€ 44,00	€ 70,00	€ 75,00	€ 79,00
POI	POS	PRS	
€ 79,00	€ 79,00	€ 79,00	



presa acqua, ottone
water outlet, brass
 prise eau, laiton



FINITURE FINISHES FINITIONS

CR cromo | *chrome* | chromé |

NK nickel spazzolato | *brushed nickel* | nickel brossé |

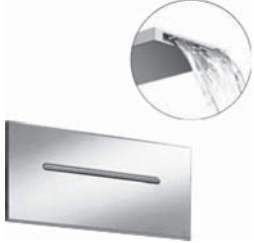
PGS gun metal spazzolato PVD | *brushed gun metal PVD* | gun metal brossé PVD |

POR oro PVD | *gold PVD* | doré PVD |

POI oro inglese PVD | *english gold PVD* | or anglais PVD |

POS oro spazzolato PVD | *brushed gold PVD* | or brossé PVD |

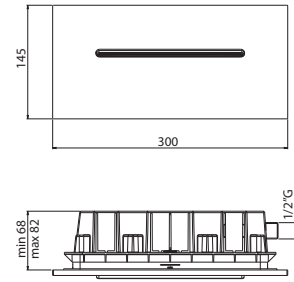
PRS perlé PVD | *perlé PVD* | perlé PVD |



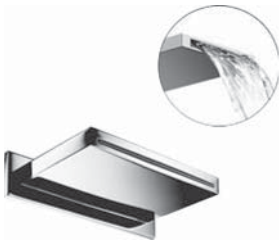
AC 249

CR	NK	PGS	POR
€ 603,00	€ 965,00	€ 1.025,00	€ 1.085,00
POI	POS	PRS	
€ 1.085,00	€ 1.085,00	€ 1.085,00	

bocca a muro
wall mounted spout
bec mural



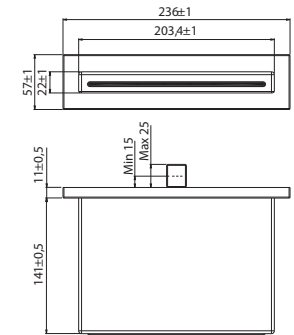
Nu



AC 250

CR	NK	PGS	POR
€ 603,00	€ 965,00	€ 1.025,00	€ 1.085,00
POI	POS	PRS	
€ 1.085,00	€ 1.085,00	€ 1.085,00	

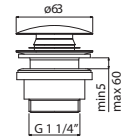
bocca a muro
wall mounted spout
bec mural



SC 010

CR	NK	PGS	POR
€ 29,00	€ 46,00	€ 52,00	€ 55,00
POI	POS	PRS	
€ 55,00	€ 55,00	€ 55,00	

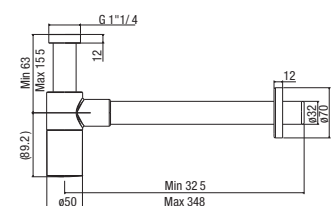
scarico click-clack
click -clack waste
vidage click-clack



AC 324

CR	NK	PGS	POR
€ 144,00	€ 230,00	€ 245,00	€ 259,00
POI	POS	PRS	
€ 259,00	€ 259,00	€ 259,00	

sifone per lavabo 1"1/4
1"1/4 basin siphon
siphon pour lavabo 1"1/4



AC 357

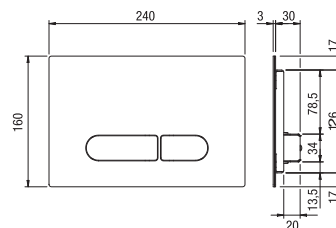


CR	NK	PGS	POR
€ 463,00	€ 463,00	€ 695,00	€ 741,00
POI	POS	PRS	
€ 741,00	€ 741,00	€ 741,00	

placca di comando Wc per cassetta Geberit modello Sigma 8, Sigma 12

flush Wc plate suitable for Geberit cistern model Sigma 8, Sigma 12

plaque de déclenchement WC pour réservoir Geberit modèle Sigma 8, Sigma 12



miscelatore non incluso
mixer not included
mélangeur non inclus

KI 15811

CR	NK	PGS	POR
€ 154,00	€ 246,00	€ 262,00	€ 277,00
POI	POS	PRS	
€ 277,00	€ 277,00	€ 277,00	

kit wc/bidet comprensivo di:

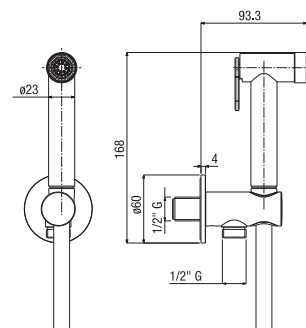
- doccia shut-off anticalcare in ottone
- presa acqua in ottone
- flessibile doccia PVC 100 cm

handset kit including:

- shut-off anti-scale handset in brass
- water outlet in brass
- shower hose PVC 100 cm

kit de douche pour WC/bidet,

- applique prise eau,
- douchette à impulsion anticalcaire en laiton,
- flexible PVC 100 cm



KI 15111

CR	NK	PGS	POR
€ 209,00	€ 334,00	€ 355,00	€ 376,00
POI	POS	PRS	
€ 376,00	€ 376,00	€ 376,00	

kit wc/bidet comprensivo di:

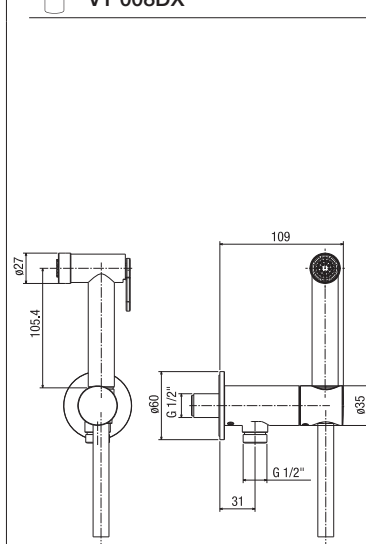
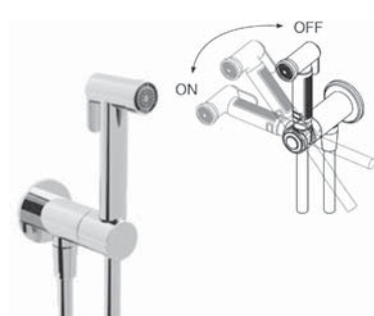
- doccia shut-off anticalcare in ottone
- presa acqua con **sistema a chiusura**
- flessibile doccia PVC 100 cm

handset kit including:

- shut-off anti-scale handset in brass
- water outlet with **locking system**
- shower hose PVC 100 cm

kit de douche pour WC/bidet,

- douchette à impulsion anticalcaire en laiton,
- applique prise eau avec **robinet d'arrêt**,
- flexible PVC 100 cm



FINITURE FINISHES FINITIONS

CR cromo | *chrome* | chromé |

NK nickel spazzolato | *brushed nickel* | nickel brossé |

PGS gun metal spazzolato PVD | *brushed gun metal PVD* | gun metal brossé PVD |

POR oro PVD | *gold PVD* | doré PVD |

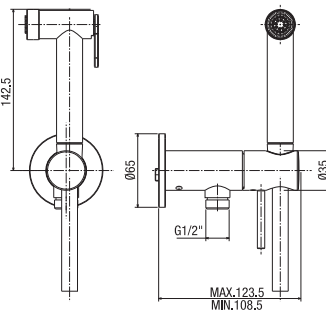
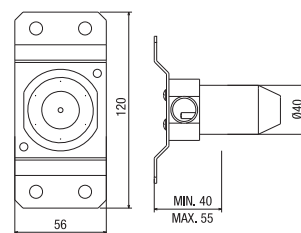
POI oro inglese PVD | *english gold PVD* | or anglais PVD |

POS oro spazzolato PVD | *brushed gold PVD* | or brossé PVD |

PRS perlé PVD | *perlé PVD* | perlé PVD |



CR 045



Nu



INC1 812

€ 148,00

parte incasso monocomando per kit wc/bidet
concealed single-lever part for shut-off kit



boîtier d'encastrement monocommande pour kit de douche pour WC/bidet

KI 15E812

CR	NK	PGS	POR
€ 209,00	€ 334,00	€ 355,00	€ 376,00
POI	POS	PRS	
€ 376,00	€ 376,00	€ 376,00	

parte esterna per kit wc/bidet comprensivo di:
- miscelatore monocomando
- doccia shut-off anticalcare in ottone
- flessibile doccia PVC 100 cm

outer part for handset kit including:
- single-lever mixer

- shut-off anti-scale handset in brass
- shower hose PVC 100 cm

partie externe pour kit de douche pour WC/bidet :

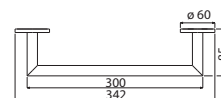
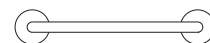
- mitigeur monocommande applique
- douchette à impulsion anticalcaire en laiton
- flexible PVC 100 cm



PRE 030

CR	NK	PGS	POR
€ 140,00	€ 224,00	€ 238,00	€ 252,00
POI	POS	PRS	
€ 252,00	€ 252,00	€ 252,00	

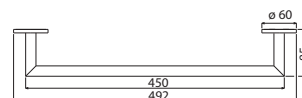
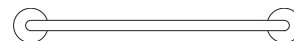
portasciugamani 30 cm
towel rail 30 cm
 porte-serviettes 30 cm



PRE 045

CR	NK	PGS	POR
€ 154,00	€ 246,00	€ 262,00	€ 277,00
POI	POS	PRS	
€ 277,00	€ 277,00	€ 277,00	

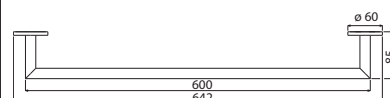
portasciugamani 45 cm
towel rail 45 cm
 porte-serviettes 45 cm



PRE 060

CR	NK	PGS	POR
€ 162,00	€ 259,00	€ 275,00	€ 292,00
POI	POS	PRS	
€ 292,00	€ 292,00	€ 292,00	

portasciugamani 60 cm
towel rail 60 cm
 porte-serviettes 60 cm



PRE 050

CR	NK	PGS	POR
€ 79,00	€ 126,00	€ 134,00	€ 142,00
POI	POS	PRS	
€ 142,00	€ 142,00	€ 142,00	

appendino
hook
 porte-peignoir



FINITURE FINISHES FINITIONS
CR cromo | *chrome* | chromé |

NK nickel spazzolato | *brushed nickel* | nickel brossé |

PGS gun metal spazzolato PVD | *brushed gun metal PVD* | gun metal brossé PVD |

POR oro PVD | *gold PVD* | doré PVD |

POI oro inglese PVD | *english gold PVD* | or anglais PVD |

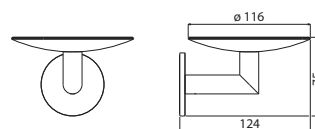
POS oro spazzolato PVD | *brushed gold PVD* | or brossé PVD |

PRS perlé PVD | *perlé PVD* | perlé PVD |

PRE 080

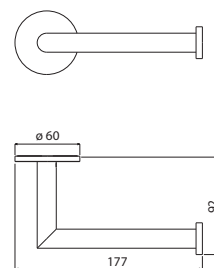

CR	NK	PGS	POR
€ 135,00	€ 216,00	€ 230,00	€ 243,00
POI	POS	PRS	
€ 243,00	€ 243,00	€ 243,00	

porta sapone a parete
wall mounted soap holder
 porte-savon mural


PRE 020

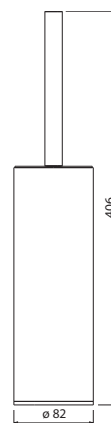

CR	NK	PGS	POR
€ 91,00	€ 146,00	€ 155,00	€ 164,00
POI	POS	PRS	
€ 164,00	€ 164,00	€ 164,00	

porta rotolo
toilet roll holder
 porte-rouleau


PRE 070

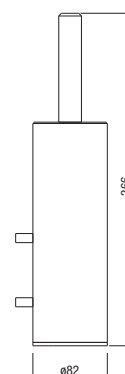

CR	NK	PGS	POR
€ 194,00	€ 310,00	€ 330,00	€ 349,00
POI	POS	PRS	
€ 349,00	€ 349,00	€ 349,00	

porta scopino d'appoggio
standing toilet brush holder
 porte-balai à poser


PRE 072


CR	NK	PGS	POR
€ 224,00	€ 358,00	€ 381,00	€ 403,00
POI	POS	PRS	
€ 403,00	€ 403,00	€ 403,00	

porta scopino a parete
wall mounted toilet brush holder
 porte-balai mural

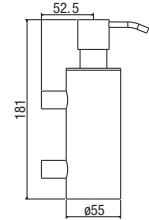




PRE 081

CR	NK	PGS	POR
€ 162,00	€ 259,00	€ 275,00	€ 292,00
POI	POS	PRS	
€ 292,00	€ 292,00	€ 292,00	

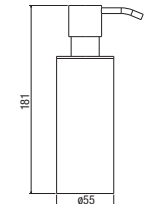
porta sapone liquido a parete
wall mounted liquid soap dispenser
 porte-diffuseur de savon mural



PRE 085

CR	NK	PGS	POR
€ 155,00	€ 248,00	€ 264,00	€ 279,00
POI	POS	PRS	
€ 279,00	€ 279,00	€ 279,00	

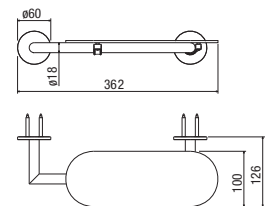
porta sapone liquido da appoggio
standing liquid soap dispenser
 porte-diffuseur de savon à poser



PRE 075

CR	NK	PGS	POR
€ 281,00	€ 450,00	€ 478,00	€ 506,00
POI	POS	PRS	
€ 506,00	€ 506,00	€ 506,00	

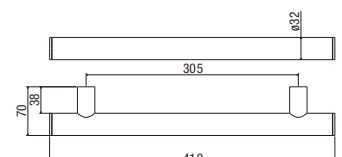
mensola per doccia
shower shelf
 étagère pour la douche



PRE 110

CR	NK	PGS	POR
€ 175,00	€ 280,00	€ 298,00	€ 315,00
POI	POS	PRS	
€ 315,00	€ 315,00	€ 315,00	

maniglione di sicurezza
safety handle
 poignée de sécurité



FINITURE FINISHES FINITIONS

CR cromo | *chrome* | chromé |

NK nickel spazzolato | *brushed nickel* | nickel brossé |

PGS gun metal spazzolato PVD | *brushed gun metal PVD* | gun metal brossé PVD |

POR oro PVD | *gold PVD* | doré PVD |

POI oro inglese PVD | *english gold PVD* | or anglais PVD |

POS oro spazzolato PVD | *brushed gold PVD* | or brossé PVD |

PRS perlé PVD | *perlé PVD* | perlé PVD |



Allen

Allen

design Odo Fioravanti

LAVABO E BIDET *BASIN AND BIDET* LAVABO ET BIDET



AL 98176



size

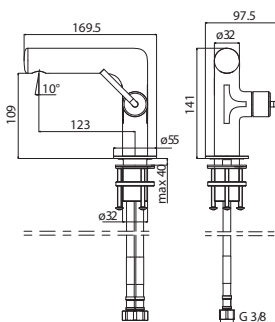
R

CR	BI	NE	NK
€ 396,00	€ 594,00	€ 594,00	€ 634,00
PGS	POR	POS	
€ 673,00	€ 713,00	€ 713,00	

monocomando lavabo, senza scarico
single-lever basin mixer, without waste
 lavabo monocommande, sans vidage



CR 046



AL 98179



size

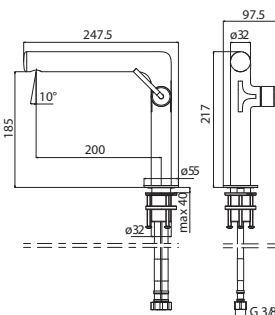
M

CR	BI	NE	NK
€ 513,00	€ 770,00	€ 770,00	€ 821,00
PGS	POR	POS	
€ 872,00	€ 923,00	€ 923,00	

monocomando lavabo medio, senza scarico
single-lever medium basin mixer, without waste
 lavabo monocommande moyen, sans vidage



CR 046



AL 98177



size

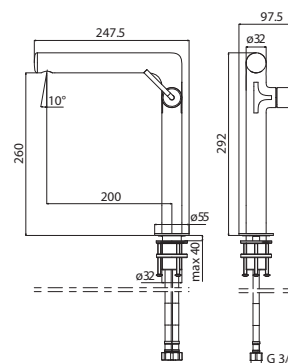
T

CR	BI	NE	NK
€ 646,00	€ 969,00	€ 969,00	€ 1.034,00
PGS	POR	POS	
€ 1.098,00	€ 1.163,00	€ 1.163,00	

monocomando lavabo alto, senza scarico
single-lever tall basin mixer, without waste
 lavabo monocommande haut, sans vidage



CR 046



FINITURE FINISHES FINITIONS

CR cromo | *chrome* | chromé |
BI bianco opaco | *mat white* | blanc mat |
NE nero opaco | *mat black* | noir mat |

NK nickel spazzolato | *brushed nickel* | nickel brossé |
PGS gun metal spazzolato PVD | *brushed gun metal PVD* | gun metal brossé PVD |
POR oro PVD | *gold PVD* | doré PVD |
POS oro spazzolato PVD | *brushed gold PVD* | or brossé PVD |



INCI 876

€ 148,00

parte incasso monocomando per lavabo monoblocco a parete
concealed single-lever part for wall-mounted monobloc basin mixer

boîtier d'encastrement monocommande pour lavabo monobloc mural



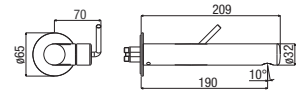
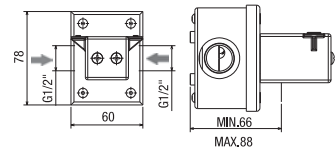
AL E876

CR	BI	NE	NK
€ 429,00	€ 686,00	€ 686,00	€ 729,00
PGS	POR	POS	
€ 772,00	€ 815,00	€ 815,00	

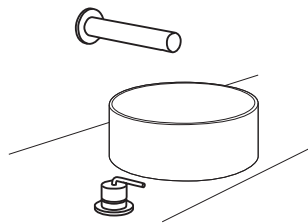
parte esterna per monocomando lavabo monoblocco a parete
outer part for wall-mounted single-lever monobloc basin mixer
 partie externe pour monocommande lavabo monobloc mural



CR 046



Allen



AL 98877... 18

CR	BI	NE	NK
€ 604,00	€ 906,00	€ 906,00	€ 966,00
PGS	POR	POS	
€ 1.027,00	€ 1.087,00	€ 1.087,00	

kit rubinetto monocomando lavabo bocca di erogazione a parete 180 mm

single-lever deck mounted basin mixer concealed wall mounted spout 180 mm

mitigeur lavabo monocommande sur gorge bec mural encastré 180 mm

AL 98877... 23

CR	BI	NE	NK
€ 629,00	€ 944,00	€ 944,00	€ 1.006,00
PGS	POR	POS	
€ 1.069,00	€ 1.132,00	€ 1.132,00	

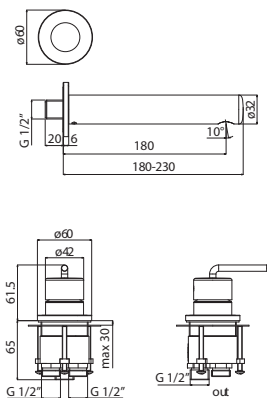
kit rubinetto monocomando lavabo bocca di erogazione a parete 230 mm

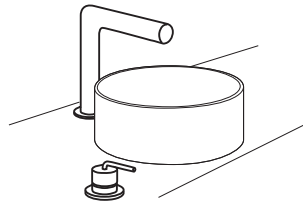
single-lever deck mounted basin mixer concealed wall mounted spout 230 mm

mitigeur lavabo monocommande sur gorge bec mural encastré 230 mm



CR 023





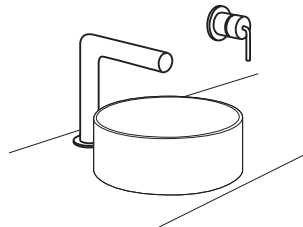
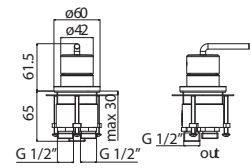
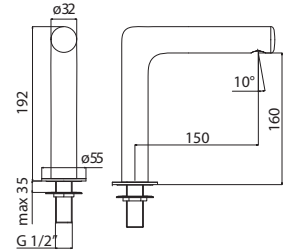
AL 98377

CR	BI	NE	NK
€ 591,00	€ 887,00	€ 887,00	€ 946,00
PGS	POR	POS	
€ 1.005,00	€ 1.064,00	€ 1.064,00	

kit rubinetto monocomando lavabo bocca di erogazione su piano
single-lever deck mounted basin mixer and spout
 mitigeur lavabo monocommande sur gorge avec bec



CR 023



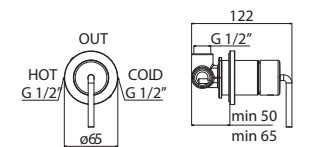
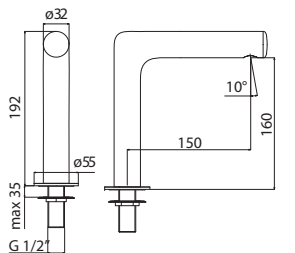
AL 98378

CR	BI	NE	NK
€ 591,00	€ 887,00	€ 887,00	€ 946,00
PGS	POR	POS	
€ 1.005,00	€ 1.064,00	€ 1.064,00	

kit rubinetto monocomando lavabo incasso
 bocca di erogazione su piano
wall-mounted single-lever basin mixer and spout
 mitigeur lavabo monocommande encastré sur gorge avec bec



CR 023



AL 98278

CR	BI	NE	NK
€ 1.494,00	€ 2.241,00	€ 2.241,00	€ 2.390,00
PGS	POR	POS	
€ 2.540,00	€ 2.689,00	€ 2.689,00	

monocomando lavabo a pavimento
floor-mounted single-lever basin mixer
 lavabo monocommande à étage

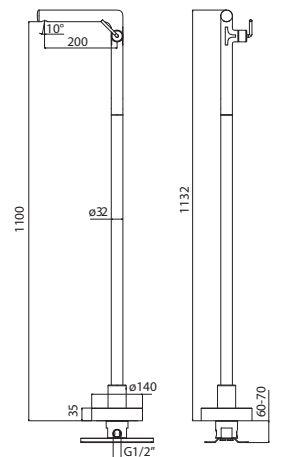
AC 274

€ 275,00

base per fissaggio a pavimento
base for floor mounting
 base pour fixation à étage



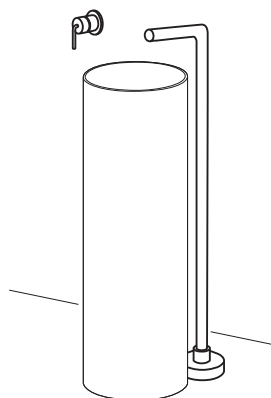
CR 046



FINITURE FINISHES FINITIONS

CR cromo | *chrome* | chromé |
BI bianco opaco | *matt white* | blanc mat |
NE nero opaco | *matt black* | noir mat |

NK nickel spazzolato | *brushed nickel* | nickel brossé |
PGS gun metal spazzolato PVD | *brushed gun metal PVD* | gun metal brossé PVD |
POR oro PVD | *gold PVD* | doré PVD |
POS oro spazzolato PVD | *brushed gold PVD* | or brossé PVD |



Scatola incasso compresa
Metal built-in box included
 Boîtier metal d'encastrement fourni



AL 98861

CR	BI	NE	NK
€ 208,00	€ 312,00	€ 312,00	€ 333,00
PGS	POR	POS	
€ 354,00	€ 374,00	€ 374,00	

monocomando incasso una uscita
concealed single-lever mixer one outlet
 monocommande encastré une sortie

AL B01

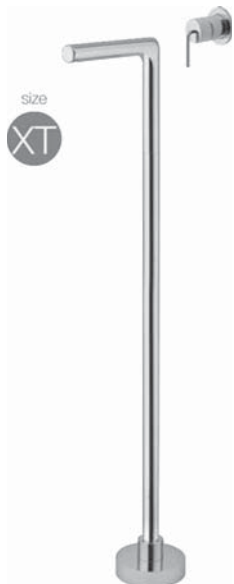
CR	BI	NE	NK
€ 1.262,00	€ 1.893,00	€ 1.893,00	€ 2.019,00
PGS	POR	POS	
€ 2.145,00	€ 2.272,00	€ 2.272,00	

bocca di erogazione lavabo a pavimento
concealed basin floor-mounted spout
 bec lavabo à étage

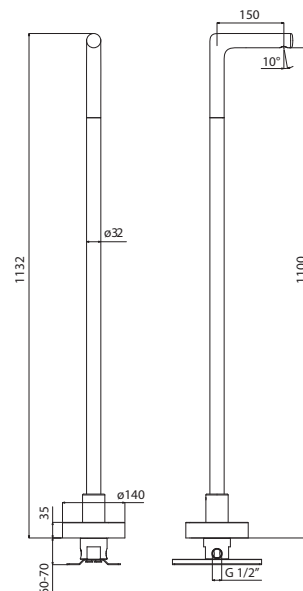
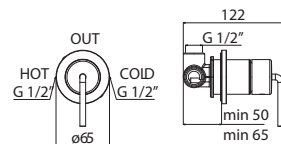
AC 274

€ 275,00

base per fissaggio a pavimento
base for floor mounting
 base pour fixation à étage



CR 023

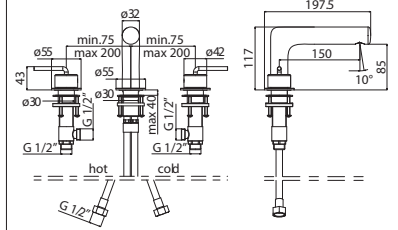




AL 98690

CR	BI	NE	NK
€ 524,00	€ 786,00	€ 786,00	€ 838,00
PGS	POR	POS	
€ 891,00	€ 943,00	€ 943,00	

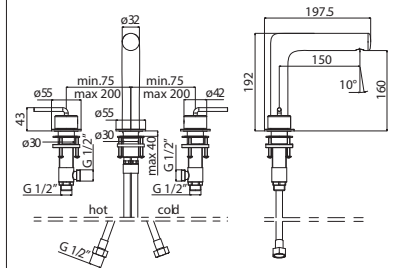
batteria lavabo tre fori, senza scarico
three holes basin mixer, without waste
mélangeur lavabo trois trous, sans vidage



AL 98691

CR	BI	NE	NK
€ 561,00	€ 842,00	€ 842,00	€ 898,00
PGS	POR	POS	
€ 954,00	€ 1.010,00	€ 1.010,00	

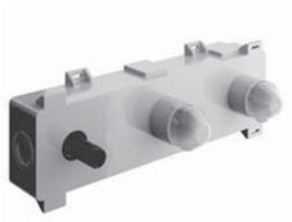
batteria lavabo tre fori, senza scarico
three holes basin mixer, without waste
mélangeur lavabo trois trous, sans vidage



FINITURE FINISHES FINITIONS

CR cromo | *chrome* | chromé |
BI bianco opaco | *mat white* | blanc mat |
NE nero opaco | *mat black* | noir mat |

NK nickel spazzolato | *brushed nickel* | nickel brossé |
PGS gun metal spazzolato PVD | *brushed gun metal PVD* | gun metal brossé PVD |
POR oro PVD | *gold PVD* | doré PVD |
POS oro spazzolato PVD | *brushed gold PVD* | or brossé PVD |



INC1 891

€ 211,00

parte incasso per batteria lavabo tre fori a parete, bocca laterale
concealed part for three holes wall-mounted basin mixer, side-mounted spout

boîtier d'encastrement pour mélangeur lavabo mural trois trous, bec latérale

AL E891 ... 18

CR	BI	NE	NK
€ 401,00	€ 642,00	€ 642,00	€ 682,00
PGS	POR	POS	
€ 722,00	€ 762,00	€ 762,00	

parte esterna per batteria lavabo tre fori a parete, bocca laterale 180 mm

outer part for three holes wall-mounted basin mixer, side-mounted spout 180 mm

partie externe pour mélangeur lavabo mural trois trous, bec latérale 180 mm

AL E891 ... 23

CR	BI	NE	NK
€ 427,00	€ 683,00	€ 683,00	€ 726,00
PGS	POR	POS	
€ 769,00	€ 811,00	€ 811,00	

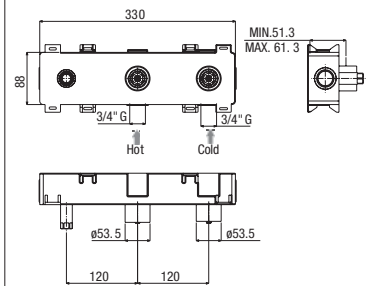
parte esterna per batteria lavabo tre fori a parete, bocca laterale 230 mm

outer part for three holes wall-mounted basin mixer, side-mounted spout 230 mm

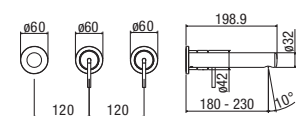
partie externe pour mélangeur lavabo mural trois trous, bec latérale 230 mm



VT 024



Allen



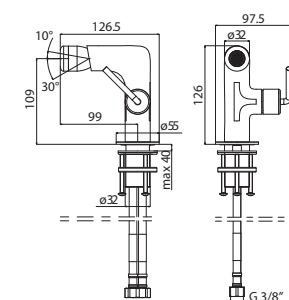
CR 046



AL 98201

CR	BI	NE	NK
€ 396,00	€ 594,00	€ 594,00	€ 634,00
PGS	POR	POS	
€ 673,00	€ 713,00	€ 713,00	

monocomando bidet, senza scarico
single-lever bidet mixer, without waste
 bidet monocommande, sans vidage

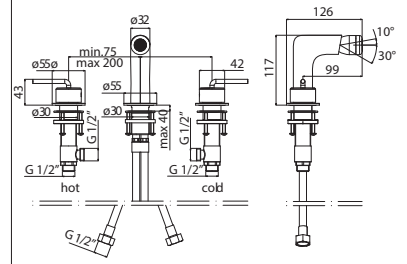




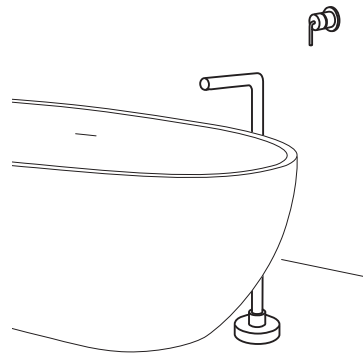
AL 98621

CR	BI	NE	NK
€ 561,00	€ 842,00	€ 842,00	€ 898,00
PGS	POR	POS	
€ 954,00	€ 1.010,00	€ 1.010,00	

batteria bidet tre fori, senza scarico
three holes bidet mixer, without waste
 mélangeur bidet trois trous, sans vidage



SOLUZIONI ESTERNO DOCCIA/ VASCA SHOWER / BATH EXPOSED SOLUTIONS SOLUTIONS APPARENTES DOUCHE / BAIN



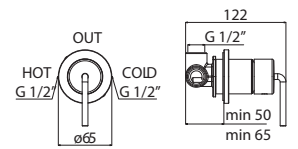
Scatola incasso compresa
Metal built-in box included
 Boîtier metal d'encastrement fourni



AL 98861

CR	BI	NE	NK
€ 208,00	€ 312,00	€ 312,00	€ 333,00
PGS	POR	POS	
€ 354,00	€ 374,00	€ 374,00	

monocomando incasso una uscita
concealed single-lever mixer one outlet
 monocommande encastré une sortie



AL B02

CR	BI	NE	NK
€ 1.153,00	€ 1.730,00	€ 1.730,00	€ 1.845,00
PGS	POR	POS	
€ 1.960,00	€ 2.075,00	€ 2.075,00	

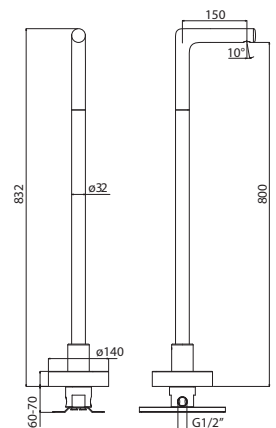
bocca di erogazione vasca a pavimento
concealed floor-mounted bath shower spout
 bec baignoire à étage

AC 274

€ 275,00



base per fissaggio a pavimento
base for floor mounting
 base pour fixation à étage



FINITURE FINISHES FINITIONS
CR cromo | *chrome* | chromé |

BI bianco opaco | *mat white* | blanc mat |

NE nero opaco | *mat black* | noir mat |

NK nickel spazzolato | *brushed nickel* | nickel brossé |

PGS gun metal spazzolato PVD | *brushed gun metal PVD* | gun metal brossé PVD |

POR oro PVD | *gold PVD* | doré PVD |

POS oro spazzolato PVD | *brushed gold PVD* | or brossé PVD |

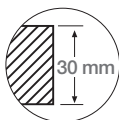
AL 98804

CR	BI	NE	NK
€ 1.744,00	€ 2.616,00	€ 2.616,00	€ 2.790,00
PGS	POR	POS	
€ 2.965,00	€ 3.139,00	€ 3.139,00	

monocomando vasca a pavimento con set doccia
floor-mounted single-lever bath shower mixer with handset kit
 bain douche monocommande à étage avec kit douchette

AC 274
€ 275,00


base per fissaggio a pavimento
base for floor mounting
 base pour fixation à étage



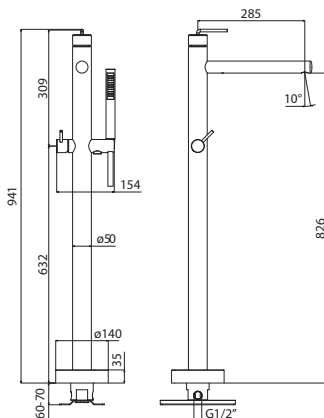
massimo spessore di fissaggio
maximum fixing thickness
 épaisseur maximum de fixation


AL M27D31362

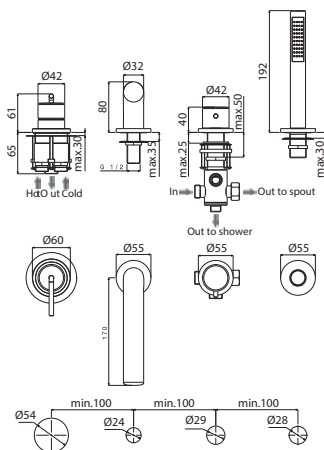
CR	BI	NE	NK
€ 1.275,00	€ 1.913,00	€ 1.913,00	€ 2.040,00
PGS	POR	POS	
€ 2.168,00	€ 2.295,00	€ 2.295,00	

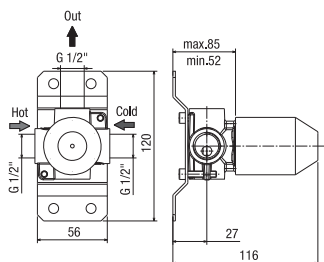
monocomando bordo vasca, deviatore meccanico,
 bocca di erogazione e doccia
*deck mounted single-lever bath mixer, mechanical diverter,
 spout and handset*
 bain douche monocommande sur gorge, inverseur mécanique,
 bec et douchette


CR 002

CR 033


Allen


CR 023

SOLUZIONI INCASSO DOCCIA / VASCA SHOWER / BATH CONCEALED SOLUTIONS SOLUTIONS ENCASTRÉES DOUCHE / BAIN

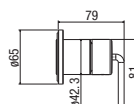
CR 048

INC1 861
€ 63,00

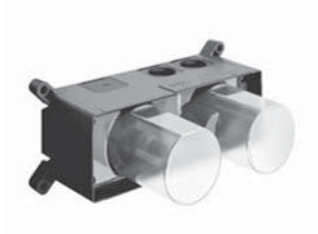
parte incasso monocomando **una uscita**
concealed part single-lever mixer one outlet
 boîtier d'encastrement monocommande **une sortie**


AL E861

CR	BI	NE	NK
€ 164,00	€ 262,00	€ 262,00	€ 279,00
PGS	POR	POS	
€ 295,00	€ 312,00	€ 312,00	

parte esterna per monocomando incasso **una uscita**
outer part for concealed single-lever mixer one outlet
 partie externe pour monocommande encastré **une sortie**





INC3 L863

€ 296,00

parte incasso monocomando **due uscite**, deviatore a rotazione
concealed part single-lever mixer two outlets, ceramic diverter
 boîtier d'encastrement monocommande **deux sorties**,
 sélecteur céramique



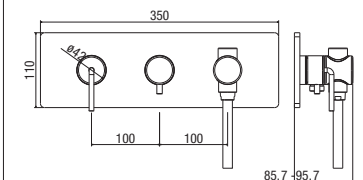
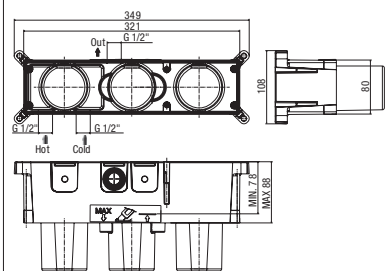
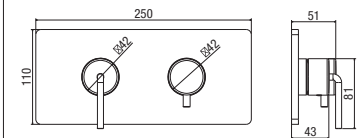
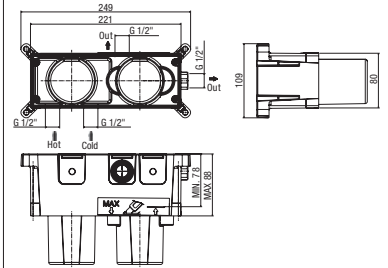
AL ELV863

CR	BI	NE	NK
€ 805,00	€ 1.288,00	€ 1.288,00	€ 1.369,00
PGS	POR	POS	
€ 1.449,00	€ 1.530,00	€ 1.530,00	

parte esterna per monocomando incasso **due uscite**,
 deviatore a rotazione

*outer part for concealed single-lever mixer two outlets,
 ceramic diverter*

partie externe pour monocommande encastré **deux sorties**,
 sélecteur céramique



INC3 L863D

€ 317,00

parte incasso monocomando **due uscite** con kit doccia,
 deviatore a rotazione
*concealed part single-lever mixer two outlets with handset kit,
 ceramic diverter*

boîtier d'encastrement monocommande **deux sorties**
 avec kit douchette, sélecteur céramique



AL ELV863D

CR	BI	NE	NK
€ 1.049,00	€ 1.678,00	€ 1.678,00	€ 1.783,00
PGS	POR	POS	
€ 1.888,00	€ 1.993,00	€ 1.993,00	

parte esterna per monocomando incasso **due uscite**
 con kit doccia, deviatore a rotazione

*outer part for concealed single-lever mixer two outlets
 with handset kit, ceramic diverter*

partie externe pour monocommande encastré **deux sorties**
 avec kit douchette, sélecteur céramique



FINITURE FINISHES FINITIONS

CR cromo | *chrome* | chromé |

BI bianco opaco | *matt white* | blanc mat |

NE nero opaco | *matt black* | noir mat |

NK nickel spazzolato | *brushed nickel* | nickel brossé |

PGS gun metal spazzolato PVD | *brushed gun metal PVD* | gun metal brossé PVD |

POR oro PVD | *gold PVD* | doré PVD |

POS oro spazzolato PVD | *brushed gold PVD* | or brossé PVD |



INC1 L869D

€ 317,00

parte incasso monocomando **tre uscite** con kit doccia, deviatore a rotazione

*concealed part single-lever mixer **three outlets** with handset kit, ceramic diverter*

boîtier d'encastrement monocommande **trois sorties** avec kit douchette, selecteur céramique



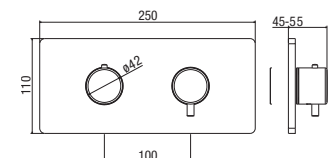
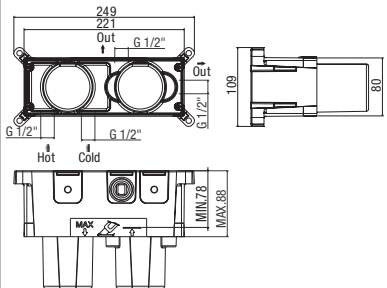
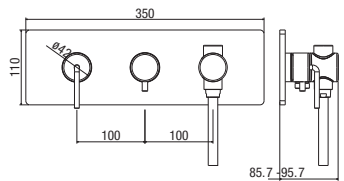
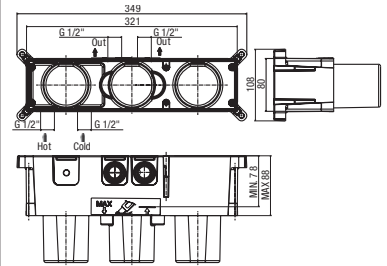
AL ELV869D

CR	BI	NE	NK
€ 1.203,00	€ 1.925,00	€ 1.925,00	€ 2.045,00
PGS	POR	POS	
€ 2.165,00	€ 2.286,00	€ 2.286,00	

parte esterna per monocomando incasso **tre uscite** con kit doccia, deviatore a rotazione

*outer part for concealed single-lever mixer **three outlets** with handset kit, ceramic diverter*

partie externe pour monocommande encastré **trois sorties** avec kit douchette, selecteur céramique



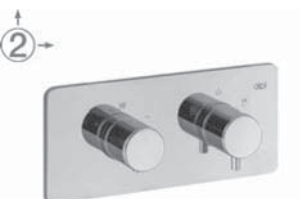
INC1 L163

€ 296,00

parte incasso termostatico **due uscite**, deviatore a rotazione

*concealed part thermostatic mixer **two outlets**, ceramic diverter*

boîtier d'encastrement thermostatique **deux sorties**, selecteur céramique



AL ELV163

CR	BI	NE	NK
€ 959,00	€ 1.534,00	€ 1.534,00	€ 1.630,00
PGS	POR	POS	
€ 1.726,00	€ 1.822,00	€ 1.822,00	

parte esterna per termostatico incasso **due uscite**, deviatore a rotazione

*outer part for concealed thermostatic mixer **two outlets**, ceramic diverter*

partie externe pour thermostatique encastré **deux sorties**, selecteur céramique

Allen



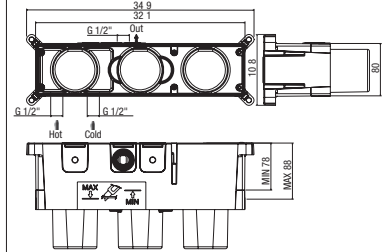
INC1 L163D

€ 317,00

parte incasso termostatico **due uscite** con kit doccia, deviatore a rotazione

*concealed part thermostatic mixer **two outlets** with handset kit, ceramic diverter*

boîtier d'encastrement thermostatique **deux sorties** avec kit douchette, sélecteur céramique



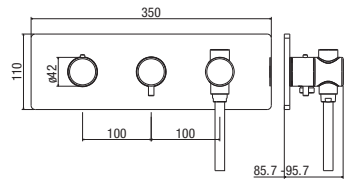
AL ELV163D

CR	BI	NE	NK
€ 1.170,00	€ 1.872,00	€ 1.872,00	€ 1.989,00
PGS	POR	POS	
€ 2.106,00	€ 2.223,00	€ 2.223,00	

parte esterna per termostatico incasso **due uscite** con kit doccia, deviatore a rotazione

*outer part for concealed thermostatic mixer **two outlets** with handset kit, ceramic diverter*

partie externe pour thermostatique encastré **deux sorties** avec kit douchette, sélecteur céramique



CR 041



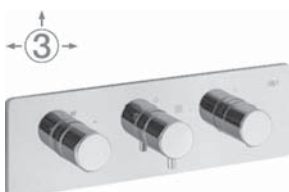
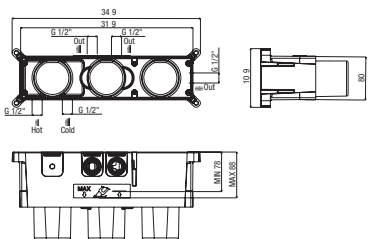
INC1 L169

€ 317,00

parte incasso termostatico **tre uscite**, deviatore a rotazione

*concealed part thermostatic mixer **three outlets**, ceramic diverter*

boîtier d'encastrement thermostatique **trois sorties**, sélecteur céramique



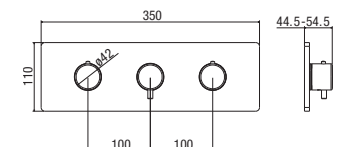
AL ELV169

CR	BI	NE	NK
€ 1.445,00	€ 2.312,00	€ 2.312,00	€ 2.457,00
PGS	POR	POS	
€ 2.601,00	€ 2.746,00	€ 2.746,00	

parte esterna per termostatico incasso **tre uscite**, deviatore a rotazione

*outer part for concealed thermostatic mixer **three outlets**, ceramic diverter*

partie externe pour thermostatique encastré **trois sorties**, sélecteur céramique



FINITURE FINISHES FINITIONS

CR cromo | *chrome* | chromé |

BI bianco opaco | *mat white* | blanc mat |

NE nero opaco | *mat black* | noir mat |

NK nickel spazzolato | *brushed nickel* | nickel brossé |

PGS gun metal spazzolato PVD | *brushed gun metal PVD* | gun metal brossé PVD |

POR oro PVD | *gold PVD* | doré PVD |

POS oro spazzolato PVD | *brushed gold PVD* | or brossé PVD |

ACCESSORI ACCESSORIES ACCESSOIRES

KI 097

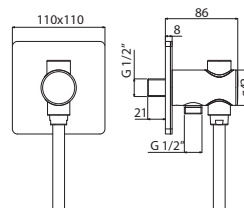
CR	BI	NE	NK
€ 274,00	€ 411,00	€ 411,00	€ 438,00
PGS	POR	POS	
€ 466,00	€ 493,00	€ 493,00	



kit doccia comprensivo di:
 - doccia monogetto anticalcare
 - supporto doccia con presa acqua
 - flessibile doccia PVC

handset kit including:
 - one spray handset anti-scale
 - shower bracket with water outlet
 - shower hose PVC

kit douchette comprenant:
 - douchette monojet anticalcaire
 - support douchette avec prise eau
 - flexible de douche PVC



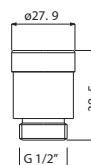
Allen

AC 323

CR	BI	NE	NK
€ 19,00	€ 29,00	€ 29,00	€ 30,00
PGS	POR	POS	
€ 32,00	€ 34,00	€ 34,00	



adattatore per doccia DC065
adapter for handset DC065
 adaptateur pour douchette DC065



KI 101

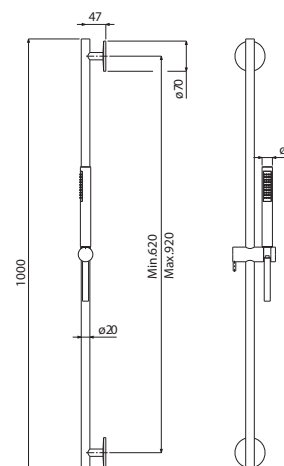
CR	BI	NE	NK
€ 254,00	€ 381,00	€ 381,00	€ 406,00
PGS	POR	POS	
€ 432,00	€ 457,00	€ 457,00	



kit saliscendi, asta 95 cm, doccia monogetto anticalcare,
 flessibile PVC

*slide rail kit, 95 cm tube, one spray anti-scale handset,
 PVC shower hose*

kit barre de douche, barre 95 cm, douchette monojet
 anticalcaire, flexible PVC

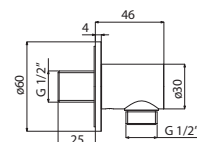


AC 172



CR	BI	NE	NK
€ 44,00	€ 66,00	€ 66,00	€ 70,00
PGS	POR	POS	
€ 75,00	€ 79,00	€ 79,00	

presa acqua, ottone
water outlet, brass
 prise eau, laiton

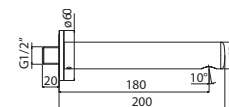


AC 297



CR	BI	NE	NK
€ 286,00	€ 429,00	€ 429,00	€ 458,00
PGS	POR	POS	
€ 486,00	€ 515,00	€ 515,00	

bocca a muro per vasca
wall mounted bath spout
 bec mural pour baignoire

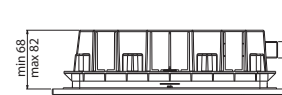
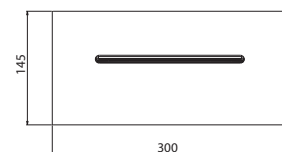


AC 249

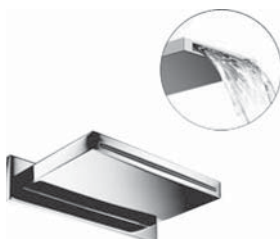


CR	BI	NE	NK
€ 603,00	€ 905,00	€ 905,00	€ 965,00
PGS	POR	POS	
€ 1.025,00	€ 1.085,00	€ 1.085,00	

bocca a muro
wall mounted spout
 bec mural

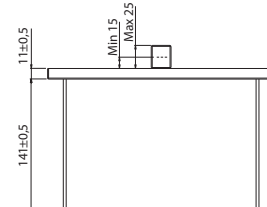
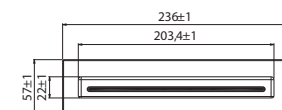


AC 250



CR	BI	NE	NK
€ 603,00	€ 905,00	€ 905,00	€ 965,00
PGS	POR	POS	
€ 1.025,00	€ 1.085,00	€ 1.085,00	

bocca a muro
wall mounted spout
 bec mural



FINITURE FINISHES FINITIONS

CR cromo | *chrome* | chromé |
BI bianco opaco | *mat white* | blanc mat |
NE nero opaco | *mat black* | noir mat |

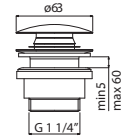
NK nickel spazzolato | *brushed nickel* | nickel brossé |
PGS gun metal spazzolato PVD | *brushed gun metal PVD* | gun metal brossé PVD |
POR oro PVD | *gold PVD* | doré PVD |
POS oro spazzolato PVD | *brushed gold PVD* | or brossé PVD |

SC 010

CR	BI	NE	NK
€ 29,00	€ 44,00	€ 44,00	€ 46,00
PGS	POR	POS	
€ 52,00	€ 55,00	€ 55,00	



scarico click-clack
click-clack waste
 vidage click-clack



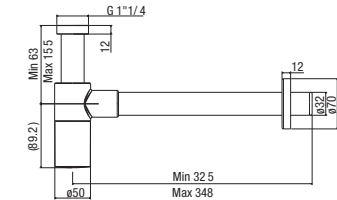
Allen

AC 324

CR	BI	NE	NK
€ 144,00	€ 216,00	€ 216,00	€ 230,00
PGS	POR	POS	
€ 245,00	€ 259,00	€ 259,00	



sifone per lavabo 1"1/4
1 1/4 basin siphon
 siphon pour lavabo 1"1/4

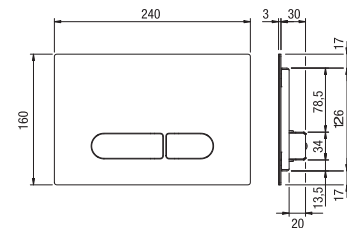


AC 357

CR	BI	NE	NK
€ 463,00	€ 602,00	€ 602,00	€ 463,00
PGS	POR	POS	
€ 695,00	€ 741,00	€ 741,00	



placca di comando Wc per cassetta Geberit modello Sigma 8, Sigma 12
flush Wc plate suitable for Geberit cistern model Sigma 8, Sigma 12
 plaque de déclenchement WC pour réservoir Geberit modèle Sigma 8, Sigma 12



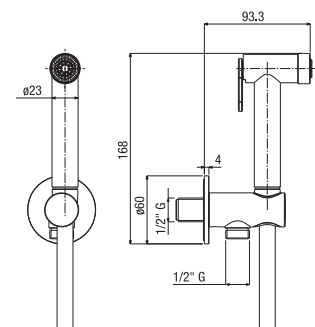
miscelatore non incluso
mixer not included
 mélangeur non inclus

KI 15811

CR	BI	NE	NK
€ 154,00	€ 231,00	€ 231,00	€ 246,00
PGS	POR	POS	
€ 262,00	€ 277,00	€ 277,00	

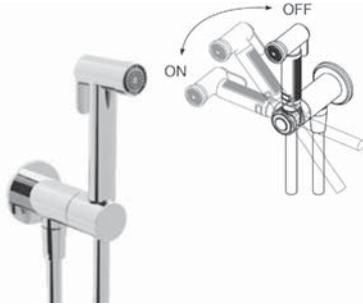


kit wc/bidet comprensivo di:
 - doccia shut-off anticalcare in ottone
 - presa acqua in ottone
 - flessibile doccia PVC 100 cm
handset kit including:
 - shut-off anti-scale handset in brass
 - water outlet in brass
 - shower hose PVC 100 cm
 kit de douche pour WC/bidet,
 - applique prise eau,
 - douchette à impulsion anticalcaire en laiton,
 - flexible PVC 100 cm



KI 15111

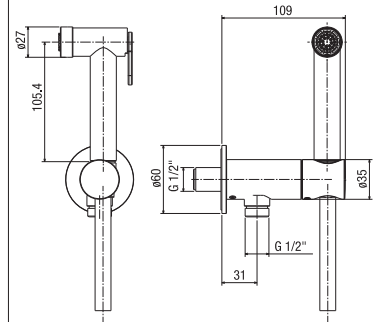
CR	BI	NE	NK
€ 209,00	€ 314,00	€ 314,00	€ 334,00
PGS	POR	POS	
€ 355,00	€ 376,00	€ 376,00	



kit wc/bidet comprensivo di:
 - doccia shut-off anticalcare in ottone
 - presa acqua con **sistema a chiusura**
 - flessibile doccia PVC 100 cm

handset kit including:
 - shut-off anti-scale handset in brass
 - water outlet with **locking system**
 - shower hose PVC 100 cm

kit de douche pour WC/bidet,
 - douchette à impulsion anticalcaire en laiton,
 - applique prise eau avec **robinet d'arrêt**,
 - flexible PVC 100 cm



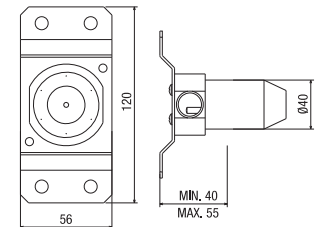
INC1 812

€ 148,00

parte incasso monocomando per kit wc/bidet
concealed single-lever part for shut-off kit



boîtier d'encastrement monocommande pour kit de douche pour WC/bidet



KI 15E812

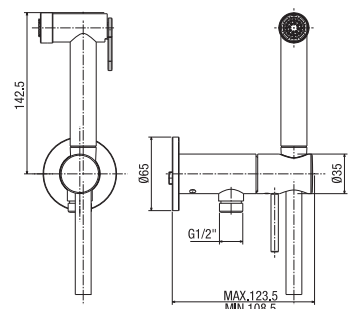
CR	BI	NE	NK
€ 209,00	€ 314,00	€ 314,00	€ 334,00
PGS	POR	POS	
€ 355,00	€ 376,00	€ 376,00	



parte esterna per kit wc/bidet comprensivo di:
 - miscelatore monocomando
 - doccia shut-off anticalcare in ottone
 - flessibile doccia PVC 100 cm

outer part for handset kit including:
 - single-lever mixer
 - shut-off anti-scale handset in brass
 - shower hose PVC 100 cm

partie externe pour kit de douche pour WC/bidet :
 - mitigeur monocommande applique
 - douchette à impulsion anticalcaire en laiton
 - flexible PVC 100 cm



FINITURE FINISHES FINITIONS
CR cromo | *chrome* | chromé |

BI bianco opaco | *mat white* | blanc mat |

NE nero opaco | *mat black* | noir mat |

NK nickel spazzolato | *brushed nickel* | nickel brossé |

PGS gun metal spazzolato PVD | *brushed gun metal PVD* | gun metal brossé PVD |

POR oro PVD | *gold PVD* | doré PVD |

POS oro spazzolato PVD | *brushed gold PVD* | or brossé PVD |

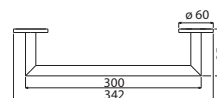
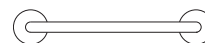
ACCESSORI BAGNO BATHROOM ACCESSORIES ACCESSOIRES DE SALLE DE BAIN
PRE 030

CR	BI	NE	NK
€ 140,00	€ 210,00	€ 210,00	€ 224,00
PGS	POR	POS	
€ 238,00	€ 252,00	€ 252,00	

portasciugamani 30 cm

towel rail 30 cm

porte-serviettes 30 cm

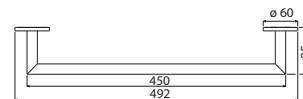
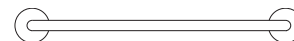

PRE 045

CR	BI	NE	NK
€ 154,00	€ 231,00	€ 231,00	€ 246,00
PGS	POR	POS	
€ 262,00	€ 277,00	€ 277,00	

portasciugamani 45 cm

towel rail 45 cm

porte-serviettes 45 cm

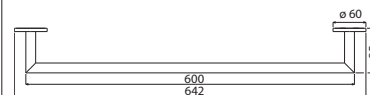
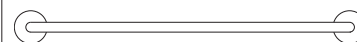

PRE 060

CR	BI	NE	NK
€ 162,00	€ 243,00	€ 243,00	€ 259,00
PGS	POR	POS	
€ 275,00	€ 292,00	€ 292,00	

portasciugamani 60 cm

towel rail 60 cm

porte-serviettes 60 cm


PRE 050

CR	BI	NE	NK
€ 79,00	€ 119,00	€ 119,00	€ 126,00
PGS	POR	POS	
€ 134,00	€ 142,00	€ 142,00	

appendino

hook

porte-peignoir



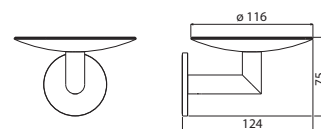
Allen



PRE 080

CR	BI	NE	NK
€ 135,00	€ 203,00	€ 203,00	€ 216,00
PGS	POR	POS	
€ 230,00	€ 243,00	€ 243,00	

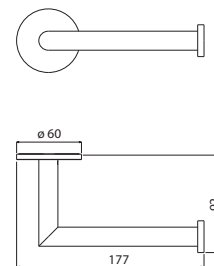
porta sapone a parete
wall mounted soap holder
 porte-savon mural



PRE 020

CR	BI	NE	NK
€ 91,00	€ 137,00	€ 137,00	€ 146,00
PGS	POR	POS	
€ 155,00	€ 164,00	€ 164,00	

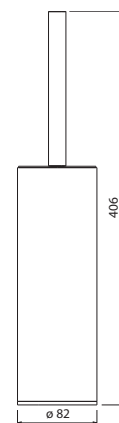
porta rotolo
toilet roll holder
 porte-rouleau



PRE 070

CR	BI	NE	NK
€ 194,00	€ 291,00	€ 291,00	€ 310,00
PGS	POR	POS	
€ 330,00	€ 349,00	€ 349,00	

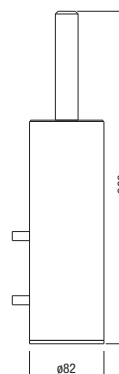
porta scopino d'appoggio
standing toilet brush holder
 porte-balai à poser



PRE 072

CR	BI	NE	NK
€ 224,00	€ 336,00	€ 336,00	€ 358,00
PGS	POR	POS	
€ 381,00	€ 403,00	€ 403,00	

porta scopino a parete
wall mounted toilet brush holder
 porte-balai mural



FINITURE FINISHES FINITIONS

CR cromo | *chrome* | chromé |

BI bianco opaco | *matt white* | blanc mat |

NE nero opaco | *matt black* | noir mat |

NK nickel spazzolato | *brushed nickel* | nickel brossé |

PGS gun metal spazzolato PVD | *brushed gun metal PVD* | gun metal brossé PVD |

POR oro PVD | *gold PVD* | doré PVD |

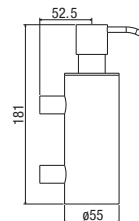
POS oro spazzolato PVD | *brushed gold PVD* | or brossé PVD |



PRE 081

CR	BI	NE	NK
€ 162,00	€ 243,00	€ 243,00	€ 259,00
PGS	POR	POS	
€ 275,00	€ 292,00	€ 292,00	

porta sapone liquido a parete
wall mounted liquid soap dispenser
porte-diffuseur de savon mural



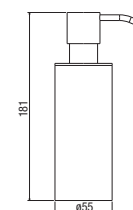
Allen



PRE 085

CR	BI	NE	NK
€ 155,00	€ 233,00	€ 233,00	€ 248,00
PGS	POR	POS	
€ 264,00	€ 279,00	€ 279,00	

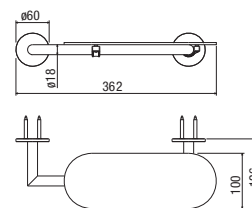
porta sapone liquido da appoggio
standing liquid soap dispenser
porte-diffuseur de savon à poser



PRE 075

CR	BI	NE	NK
€ 281,00	€ 422,00	€ 422,00	€ 450,00
PGS	POR	POS	
€ 478,00	€ 506,00	€ 506,00	

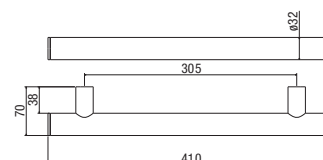
mensola per doccia
shower shelf
étagère pour la douche



PRE 110

CR	BI	NE	NK
€ 175,00	€ 263,00	€ 263,00	€ 280,00
PGS	POR	POS	
€ 298,00	€ 315,00	€ 315,00	

maniglione di sicurezza
safety handle
poignée de sécurité





Portofino

Portofino

Ogni articolo può essere fornito con le seguenti tipologie di maniglie
Each item can be supplied with the following types of handles
 Chaque article peut être fourni avec les poignées suivantes



MBO

Marmo bianco Carrara
Carrara white marble
 Carrara marbre blanc



MNO

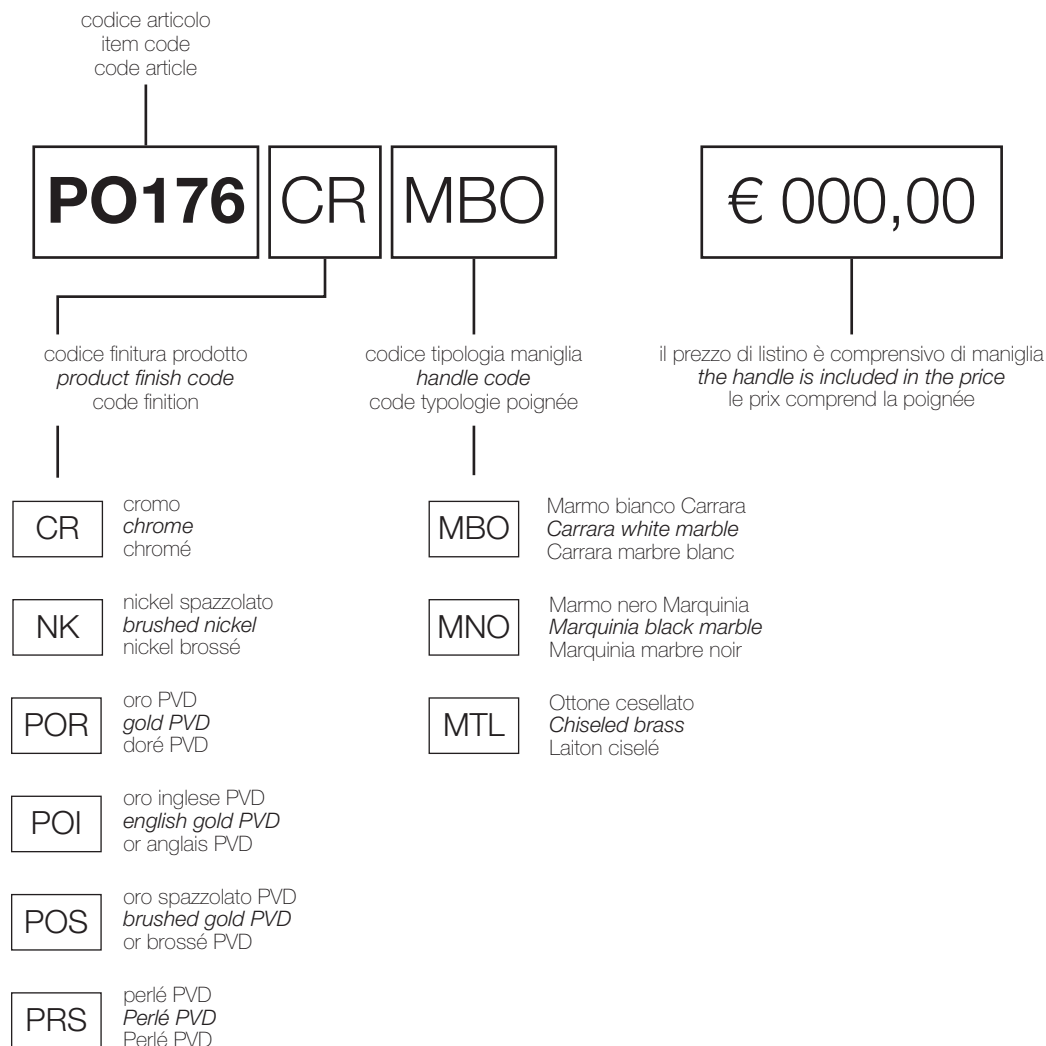
Marmo nero Marquinia
Marquinia black marble
 Marquinia marbre noir



MTL

Ottone cesellato
Chiseled brass
 Laiton ciselé

Configurazione prodotto *Product configuration* Configuration du produit



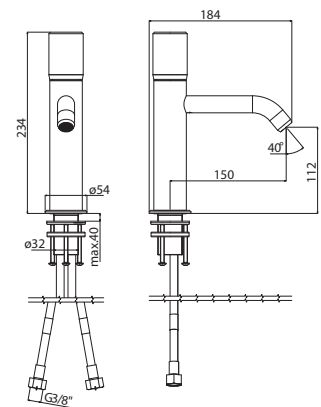
FINITURE FINISHES FINITIONS

CR cromo | *chrome* | chromé |
NK nickel spazzolato | *brushed nickel* | nickel brossé |
POR oro PVD | *gold PVD* | doré PVD |

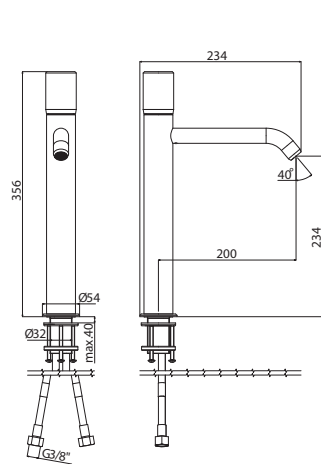
POI oro inglese PVD | *english gold PVD* | or anglais PVD |
POS oro spazzolato PVD | *brushed gold PVD* | or brossé PVD |
PRS perlé PVD | *perlé PVD* | perlé PVD |

LAVABO E BIDET BASIN AND BIDET LAVABO ET BIDET

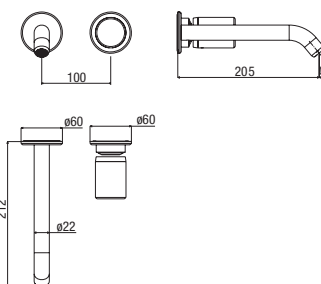
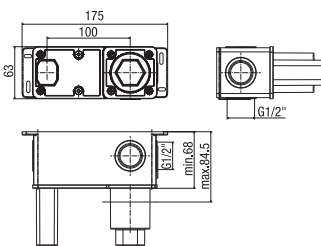
 **CR 045**



 **CR 045**



 **CR 045**



size
M



PO 176 ...

CR	NK	POR	POI
€ 532,00	€ 798,00	€ 958,00	€ 958,00
POS	PRS		
€ 958,00	€ 958,00		

monocomando lavabo, senza scarico
single-lever basin mixer, without waste
 lavabo monocommande, sans vidage

size

T



PO 177 ...

CR	NK	POR	POI
€ 663,00	€ 995,00	€ 1.193,00	€ 1.193,00
POS	PRS		
€ 1.193,00	€ 1.193,00		

monocomando lavabo alto, senza scarico
single-lever tall basin mixer, without waste
 lavabo monocommande haut, sans vidage



INC1 L876

€ 148,00



parte incasso monocomando per lavabo a parete
concealed single-lever part for wall-mounted basin mixer
 boîtier d'encastrement monocommande pour lavabo mural



PO E876 ...

CR	NK	POR	POI
€ 584,00	€ 934,00	€ 1.110,00	€ 1.110,00
POS	PRS		
€ 1.110,00	€ 1.110,00		

parte esterna per monocomando lavabo a parete
outer part for wall-mounted single-lever basin mixer
 partie externe pour monocommande lavabo mural



Portofino



PO 278 ...

CR	NK	POR	POI
€ 2.155,00	€ 3.233,00	€ 3.879,00	€ 3.879,00
POS	PRS		
€ 3.879,00	€ 3.879,00		

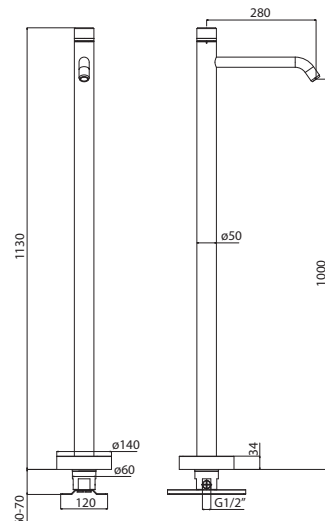
monocomando lavabo a pavimento
floor mounted single-lever basin mixer
 partie externe pour monocommande lavabo mural, bec 230 mm

AC 274

€ 275,00



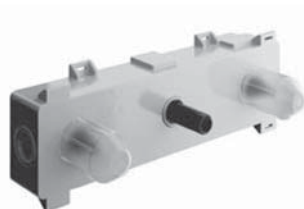
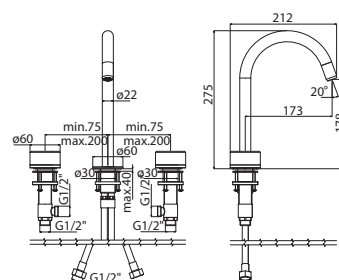
base per fissaggio a pavimento
base for floor mounting
 base pour fixation à étage



PO 691 ...

CR	NK	POR	POI
€ 663,00	€ 995,00	€ 1.193,00	€ 1.193,00
POS	PRS		
€ 1.193,00	€ 1.193,00		

batteria lavabo tre fori, senza scarico
three holes basin mixer, without waste
 mélangeur lavabo trois trous, sans vidage

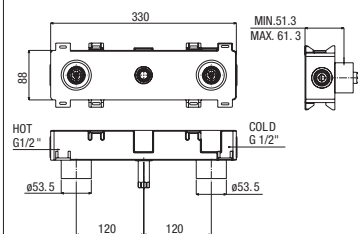


INC1 892

€ 211,00

parte incasso per batteria lavabo tre fori a parete, bocca centrale
concealed part for three holes wall-mounted basin mixer, central spout

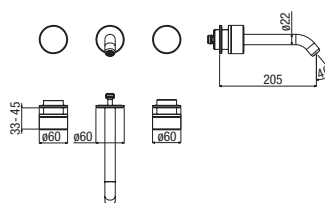
boîtier d'encastrement pour mélangeur lavabo mural trois trous, bec centrale



PO E892 ...

CR	NK	POR	POI
€ 595,00	€ 952,00	€ 1.131,00	€ 1.131,00
POS	PRS		
€ 1.131,00	€ 1.131,00		

parte esterna per batteria lavabo tre fori a parete, bocca centrale
outer part for three holes wall-mounted basin mixer, central spout
 partie externe pour mélangeur lavabo mural trois trous, bec centrale



FINITURE FINISHES FINITIONS

CR cromo | *chrome* | chromé |

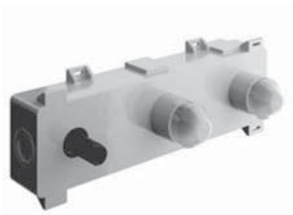
NK nickel spazzolato | *brushed nickel* | nickel brossé |

POR oro PVD | *gold PVD* | doré PVD |

POI oro inglese PVD | *english gold PVD* | or anglais PVD |

POS oro spazzolato PVD | *brushed gold PVD* | or brossé PVD |

PRS perlé PVD | *perlé PVD* | perlé PVD |



INC1 891

€ 211,00

parte incasso per batteria lavabo tre fori a parete, bocca laterale
concealed part for three holes wall-mounted basin mixer, side-mounted spout

boîtier d'encastrement pour mélangeur lavabo mural trois trous, bec latérale

PO E891 ...

CR	NK	POR	POI
€ 595,00	€ 952,00	€ 1.131,00	€ 1.131,00
POS	PRS		
€ 1.131,00	€ 1.131,00		

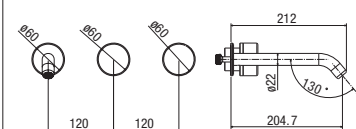
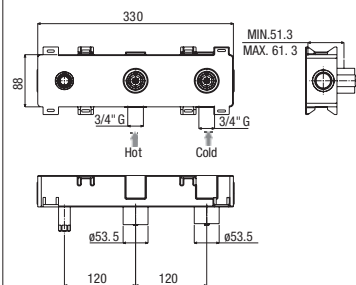


parte esterna per batteria lavabo tre fori a parete, bocca laterale
outer part for three holes wall-mounted basin mixer, side-mounted spout

partie externe pour mélangeur lavabo mural trois trous, bec latérale



VT 024



Portafino



PO 201 ...

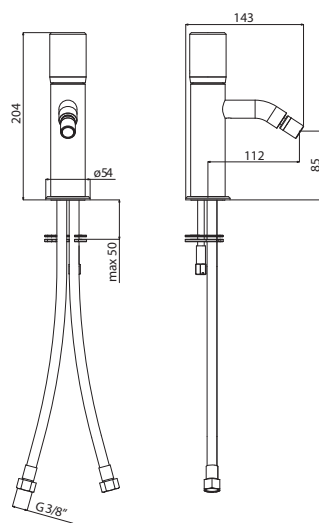
CR	NK	POR	POI
€ 532,00	€ 798,00	€ 958,00	€ 958,00
POS	PRS		
€ 958,00	€ 958,00		



monocomando bidet, senza scarico
single-lever bidet mixer, without waste
bidet monocommande, sans vidage



CR 045



PO 621 ...

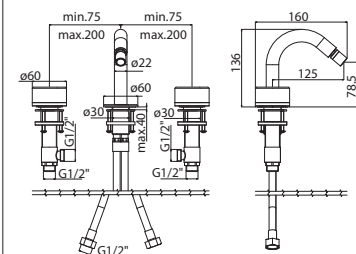
CR	NK	POR	POI
€ 663,00	€ 995,00	€ 1.193,00	€ 1.193,00
POS	PRS		
€ 1.193,00	€ 1.193,00		



batteria bidet tre fori, senza scarico
three holes bidet mixer, without waste
mélangeur bidet trois trous, sans vidage



VT 008DX



Portofino

SOLUZIONI ESTERNO DOCCIA/ VASCA SHOWER / BATH EXPOSED SOLUTIONS SOLUTIONS APPARENTES DOUCHE / BAIN



PO 804 ...

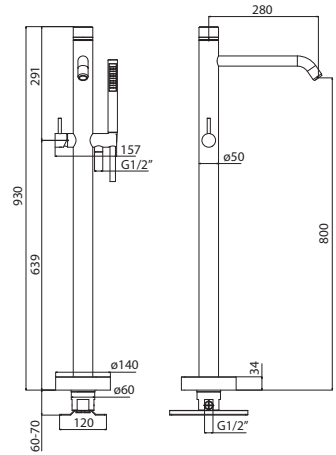
CR	NK	POR	POI
€ 2.405,00	€ 3.608,00	€ 4.329,00	€ 4.329,00
POS	PRS		
€ 4.329,00	€ 4.329,00		

monocomando vasca a pavimento con set doccia
floor mounted single-lever bath shower mixer with handset kit
 bain douche monocommande à étage avec kit douchette

AC 274 € 275,00



base per fissaggio a pavimento
base for floor mounting
 base pour fixation à étage



PO 1804 ...

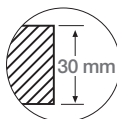
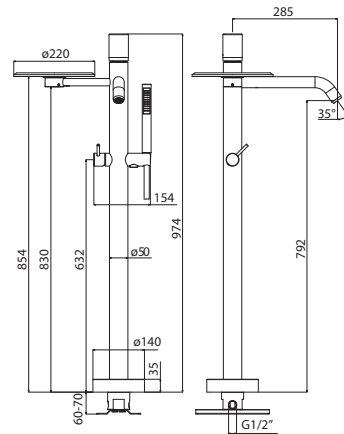
CR	NK	POR	POI
€ 2.828,00	€ 4.242,00	€ 5.090,00	€ 5.090,00
POS	PRS		
€ 5.090,00	€ 5.090,00		

monocomando vasca a pavimento con set doccia e mensola portaoggetti in marmo nero Marquinia o marmo bianco Carrara
floor mounted single-lever bath shower mixer with handset and Marquinia black or Carrara white marble shelf
 bain douche monocommande à étage avec kit douchette et étagère en Marquinia marbre noir ou Carrara marbre blanc

AC 274 € 275,00



base per fissaggio a pavimento
base for floor mounting
 base pour fixation à étage



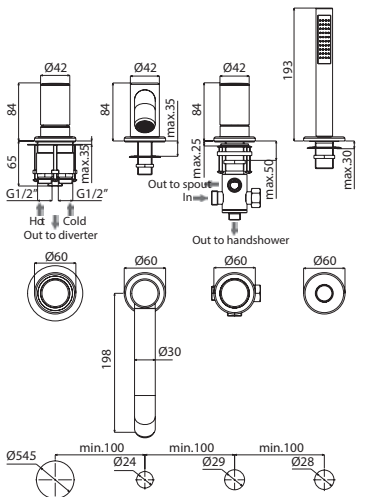
massimo spessore di fissaggio
maximum fixing thickness
 épaisseur maximum de fixation



PO M27D31362 ...

CR	NK	POR	POI
€ 1.273,00	€ 1.910,00	€ 2.291,00	€ 2.291,00
POS	PRS		
€ 2.291,00	€ 2.291,00		

monocomando bordo vasca, deviatore meccanico, bocca di erogazione e doccia
deck mounted single lever bath mixer, mechanical diverter, spout and handset
 bain douche monocommande sur gorge
 inverseur mécanique, bec et douchette



FINITURE FINISHES FINITIONS

CR cromo | *chrome* | chromé |

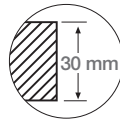
NK nickel spazzolato | *brushed nickel* | nickel brossé |

POR oro PVD | *gold PVD* | doré PVD |

POI oro inglese PVD | *english gold PVD* | or anglais PVD |

POS oro spazzolato PVD | *brushed gold PVD* | or brossé PVD |

PRS perlé PVD | *perlé PVD* | perlé PVD |



massimo spessore di fissaggio
maximum fixing thickness
épaisseur maximum de fixation



PO M27D362 ...

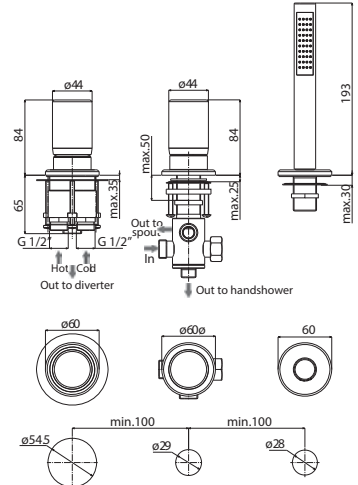
CR	NK	POR	POI
€ 1.080,00	€ 1.620,00	€ 1.944,00	€ 1.944,00
POS	PRS		
€ 1.944,00	€ 1.944,00		

monocomando bordo vasca, deviatore meccanico e doccia
deck mounted single-lever bath mixer, mechanical diverter and handset

bain douche monocommande sur gorge, inverseur mécanique et douchette



CR 023

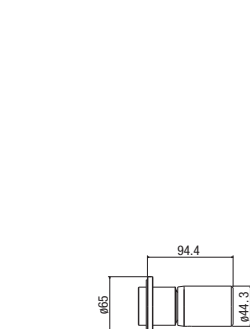
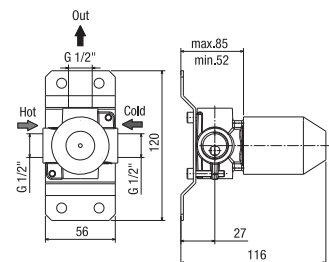


Portofino

SOLUZIONI INCASSO DOCCIA / VASCA SHOWER / BATH CONCEALED SOLUTIONS SOLUTIONS ENCASTRÉES DOUCHE / BAIN



CR 048



INC1 861

€ 63,00



parte incasso monocomando **una uscita**
concealed part single-lever mixer one outlet
boîtier d'encastrement monocommande **une sortie**



PO E861 ...

CR	NK	POR	POI
€ 183,00	€ 293,00	€ 348,00	€ 348,00
POS	PRS		
€ 348,00	€ 348,00		

parte esterna per monocomando incasso **una uscita**
outer part for concealed single-lever mixer one outlet
partie externe pour monocommande encastré **une sortie**



Portofino



5
master



INC3 L863

€ 296,00

parte incasso monocomando **due uscite**, deviatore a rotazione
concealed part single-lever mixer two outlets, ceramic diverter
boîtier d'encastrement monocommande **deux sorties**,
sélecteur céramique



PO ELV863 ...

CR	NK	POR	POI
€ 817,00	€ 1.307,00	€ 1.552,00	€ 1.552,00
POS	PRS		
€ 1.552,00	€ 1.552,00		

parte esterna per monocomando incasso **due uscite**,
deviatore a rotazione

outer part for concealed single-lever mixer two outlets,
ceramic diverter

partie externe pour monocommande encastré **deux sorties**,
sélecteur céramique

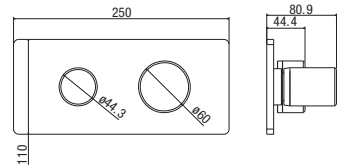
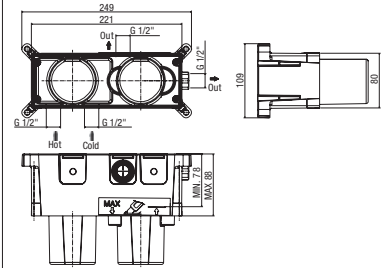
2



CR 048



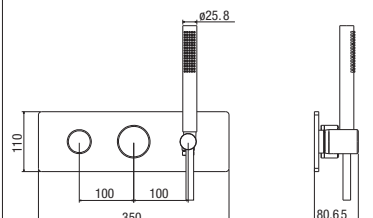
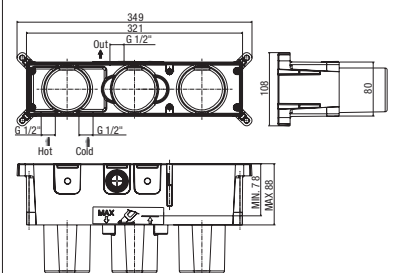
CR 042



CR 048



CR 042



5
master



INC3 L863D

€ 317,00

parte incasso monocomando **due uscite**
con kit doccia, deviatore a rotazione
concealed part single-lever mixer two outlets
with handset kit, ceramic diverter

boîtier d'encastrement monocommande **deux sorties**
avec kit douchette, sélecteur céramique



PO ELV863D ...

CR	NK	POR	POI
€ 1.002,00	€ 1.603,00	€ 1.904,00	€ 1.904,00
POS	PRS		
€ 1.904,00	€ 1.904,00		

parte esterna per monocomando incasso **due uscite**
con kit doccia, deviatore a rotazione

outer part for concealed single-lever mixer two outlets
with handset kit, ceramic diverter

partie externe pour monocommande encastré **deux sorties**
avec kit douchette, sélecteur céramique

2



FINITURE FINISHES FINITIONS

CR cromo | *chrome* | chromé |

NK nickel spazzolato | *brushed nickel* | nickel brossé |

POR oro PVD | *gold PVD* | doré PVD |

POI oro inglese PVD | *english gold PVD* | or anglais PVD |

POS oro spazzolato PVD | *brushed gold PVD* | or brossé PVD |

PRS perlé PVD | *perlé PVD* | perlé PVD |



INC1 L869D

€ 317,00

parte incasso monocomando **tre uscite** con kit doccia, deviatore a rotazione

*concealed part single-lever mixer **three outlets** with handset kit, ceramic diverter*

boîtier d'encastrement monocommande **trois sorties** avec kit douchette, sélecteur céramique



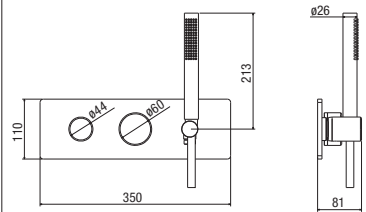
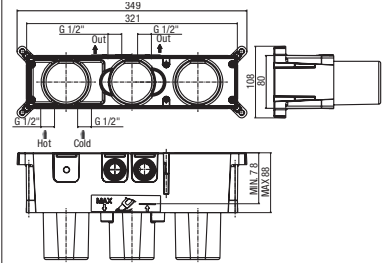
PO ELV869D ...

CR	NK	POR	POI
€ 1.160,00	€ 1.856,00	€ 2.204,00	€ 2.204,00
POS	PRS		
€ 2.204,00	€ 2.204,00		

parte esterna per monocomando incasso **tre uscite** con kit doccia, deviatore a rotazione

*outer part for concealed single-lever mixer **three outlets** with handset kit, ceramic diverter*

partie externe pour monocommande encastré **trois sorties** avec kit douchette, sélecteur céramique



Portafino



INC1 L163

€ 296,00

parte incasso termostatico **due uscite**, deviatore a rotazione

*concealed part thermostatic mixer **two outlets**, ceramic diverter*

boîtier d'encastrement thermostatique **deux sorties**, sélecteur céramique



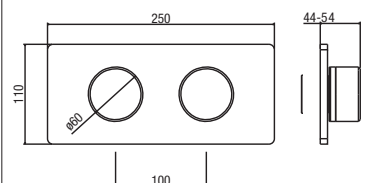
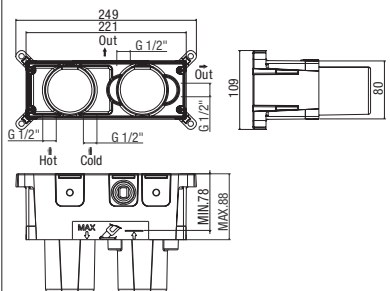
PO ELV163 ...

CR	NK	POR	POI
€ 964,00	€ 1.542,00	€ 1.832,00	€ 1.832,00
POS	PRS		
€ 1.832,00	€ 1.832,00		

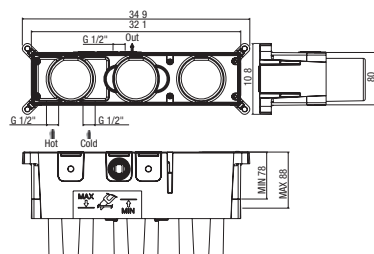
parte esterna per termostatico incasso **due uscite**, deviatore a rotazione

*outer part for concealed thermostatic mixer **two outlets**, ceramic diverter*

partie externe pour thermostatique encastré **deux sorties**, sélecteur céramique



Portofino



INC1 L163D

€ 317,00

parte incasso termostatico **due uscite** con kit doccia, deviatore a rotazione

*concealed part thermostatic mixer **two outlets** with handset kit, ceramic diverter*

boîtier d'encastrement thermostatique **deux sorties** avec kit douchette, sélecteur céramique



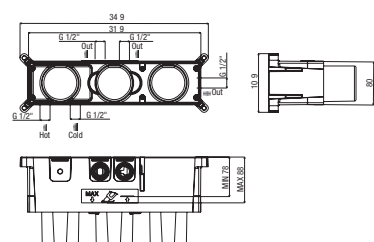
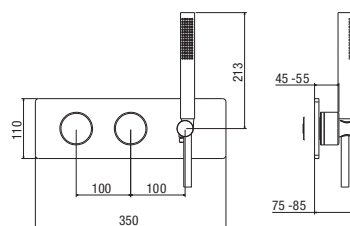
PO ELV163D ...

CR	NK	POR	POI
€ 1.125,00	€ 1.800,00	€ 2.138,00	€ 2.138,00
POS	PRS		
€ 2.138,00	€ 2.138,00		

parte esterna per termostatico incasso **due uscite** con kit doccia, deviatore a rotazione

*outer part for concealed thermostatic mixer **two outlets** with handset kit, ceramic diverter*

partie externe pour thermostatique encastré **deux sorties** avec kit douchette, sélecteur céramique



INC1 L169

€ 317,00

parte incasso termostatico **tre uscite**, deviatore a rotazione

*concealed part thermostatic mixer **three outlets**, ceramic diverter*

boîtier d'encastrement thermostatique **trois sorties**, sélecteur céramique



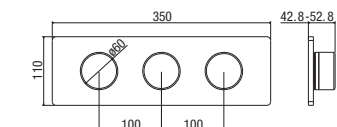
PO ELV169 ...

CR	NK	POR	POI
€ 1.391,00	€ 2.226,00	€ 2.643,00	€ 2.643,00
POS	PRS		
€ 2.643,00	€ 2.643,00		

parte esterna per termostatico incasso **tre uscite**, deviatore a rotazione

*outer part for concealed thermostatic mixer **three outlets**, ceramic diverter*

partie externe pour thermostatique encastré **trois sorties**, sélecteur céramique



FINITURE FINISHES FINITIONS

CR cromo | *chrome* | chromé |

NK nickel spazzolato | *brushed nickel* | nickel brossé |

POR oro PVD | *gold PVD* | doré PVD |

POI oro inglese PVD | *english gold PVD* | or anglais PVD |

POS oro spazzolato PVD | *brushed gold PVD* | or brossé PVD |

PRS perlé PVD | *perlé PVD* | perlé PVD |



Portofino

ACCESSORI ACCESSORIES ACCESSOIRES



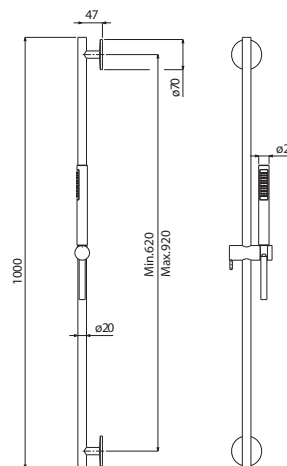
KI 101

CR	NK	POR	POI
€ 254,00	€ 406,00	€ 457,00	€ 457,00
POS	PRS		
€ 457,00	€ 457,00		

kit saliscendi, asta 95 cm, doccia monogetto anticalcare, flessibile PVC

slide rail kit, 95 cm tube, one spray anti-scale handset, PVC shower hose

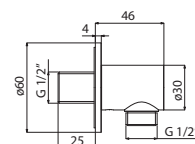
kit barre de douche, barre 95 cm, douchette monojet anticalcaire, flexible PVC



AC 172

CR	NK	POR	POI
€ 44,00	€ 70,00	€ 79,00	€ 79,00
POS	PRS		
€ 79,00	€ 79,00		

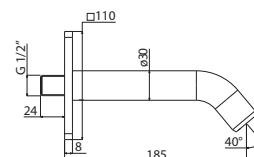
presa acqua, ottone
water outlet, brass
prise eau, laiton



AC 287

CR	NK	POR	POI
€ 276,00	€ 414,00	€ 497,00	€ 497,00
POS	PRS		
€ 497,00	€ 497,00		

bocca a muro per vasca
wall mounted bath spout
bec mural pour baignoire



FINITURE FINISHES FINITIONS

CR cromo | *chrome* | chromé |

NK nickel spazzolato | *brushed nickel* | nickel brossé |

POR oro PVD | *gold PVD* | doré PVD |

POI oro inglese PVD | *english gold PVD* | or anglais PVD |

POS oro spazzolato PVD | *brushed gold PVD* | or brossé PVD |

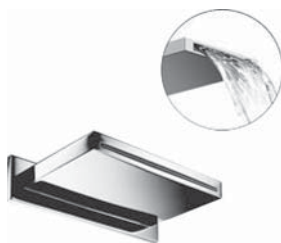
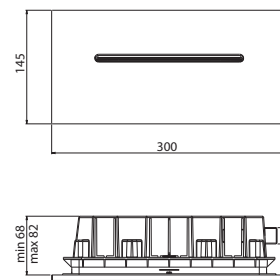
PRS perlé PVD | *perlé PVD* | perlé PVD |



AC 249

CR	NK	POR	POI
€ 603,00	€ 965,00	€ 1.085,00	€ 1.085,00
POS	PRS		
€ 1.085,00	€ 1.085,00		

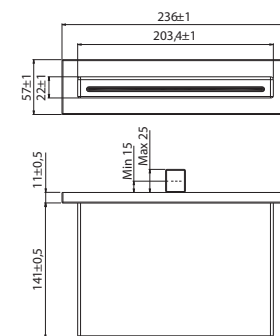
bocca a muro
wall mounted spout
bec mural



AC 250

CR	NK	POR	POI
€ 603,00	€ 965,00	€ 1.085,00	€ 1.085,00
POS	PRS		
€ 1.085,00	€ 1.085,00		

bocca a muro
wall mounted spout
bec mural



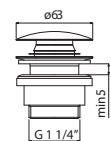
Portafino



SC 010

CR	NK	POR	POI
€ 29,00	€ 46,00	€ 55,00	€ 55,00
POS	PRS		
€ 55,00	€ 55,00		

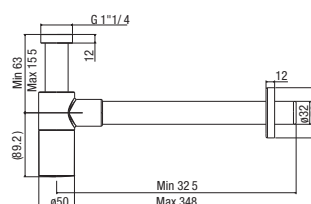
scarico click-clack
click -clack waste
vidage click-clack



AC 324

CR	NK	POR	POI
€ 144,00	€ 230,00	€ 259,00	€ 259,00
POS	PRS		
€ 259,00	€ 259,00		

sifone per lavabo 1"1/4
1"1/4 basin siphon
siphon pour lavabo 1"1/4



Portofino

AC 357

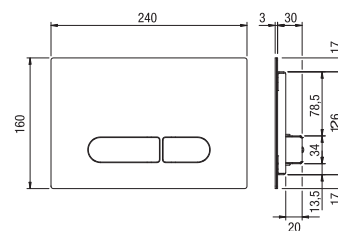


CR	NK	POR	POI
€ 463,00	€ 463,00	€ 741,00	€ 741,00
POS	PRS		
€ 741,00	€ 741,00		

placca di comando Wc per cassetta Geberit modello Sigma 8, Sigma 12

flush Wc plate suitable for Geberit cistern model Sigma 8, Sigma 12

plaque de déclenchement WC pour réservoir Geberit modèle Sigma 8, Sigma 12



PO 001 ...



CR	NK	POR	POI
€ 158,00	€ 201,00	€ 201,00	€ 201,00
POS	PRS		
€ 201,00	€ 201,00		

maniglia completa

handle kit

poignée complète

PO 002 ...



CR	NK	POR	POI
€ 158,00	€ 201,00	€ 201,00	€ 201,00
POS	PRS		
€ 201,00	€ 201,00		

leva completa

lever kit

manette complète

PO 003 ...



CR	NK	POR	POI
€ 158,00	€ 201,00	€ 201,00	€ 201,00
POS	PRS		
€ 201,00	€ 201,00		

leva completa

lever kit

manette complète

miscelatore non incluso
mixer not included
mélangeur non inclus

KI 15811



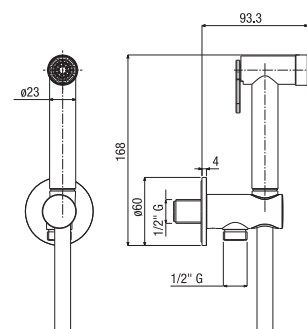
CR	NK	POR	POI
€ 154,00	€ 246,00	€ 277,00	€ 277,00
POS	PRS		
€ 277,00	€ 277,00		

kit wc/bidet comprensivo di:
- doccia shut-off anticalcare in ottone
- presa acqua in ottone
- flessibile doccia PVC 100 cm

handset kit including:

- shut-off anti-scale handset in brass
- water outlet in brass
- shower hose PVC 100 cm

kit de douche pour WC/bidet,
- applique prise eau,
- douchette à impulsion anticalcaire en laiton,
- flexible PVC 100 cm



FINITURE FINISHES FINITIONS

CR cromo | *chrome* | chromé |

NK nickel spazzolato | *brushed nickel* | nickel brossé |

POR oro PVD | *gold PVD* | doré PVD |

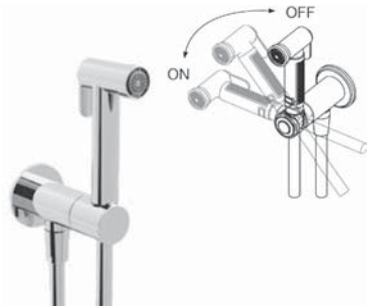
POI oro inglese PVD | *english gold PVD* | or anglais PVD |

POS oro spazzolato PVD | *brushed gold PVD* | or brossé PVD |

PRS perlé PVD | *perlé PVD* | perlé PVD |

KI 15111

CR	NK	POR	POI
€ 209,00	€ 334,00	€ 376,00	€ 376,00
POS	PRS		
€ 376,00	€ 376,00		



kit wc/bidet comprensivo di:

- doccia shut-off anticalcare in ottone
- presa acqua con **sistema a chiusura**
- flessibile doccia PVC 100 cm

handset kit including:

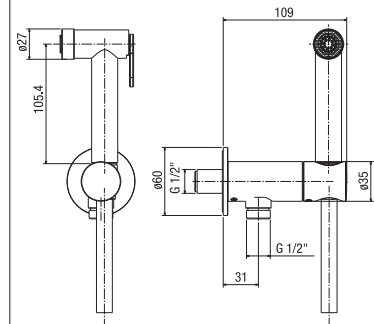
- shut-off anti-scale handset in brass
- water outlet with **locking system**
- shower hose PVC 100 cm

kit de douche pour WC/bidet,

- douchette à impulsion anticalcaire en laiton,
- applique prise eau avec **robinet d'arrêt**,
- flexible PVC 100 cm



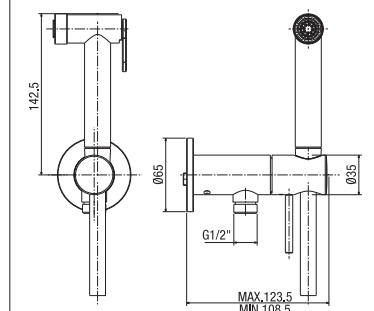
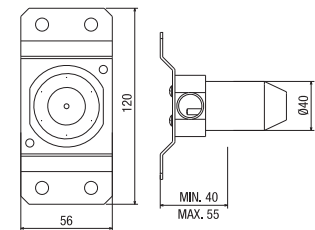
VT 008DX



Portofino



CR 045



INC1 812

€ 148,00

parte incasso monocomando per kit wc/bidet
concealed single-lever part for shut-off kit

boîtier d'encastrement monocommande pour kit de douche pour WC/bidet



KI 15E812

CR	NK	POR	POI
€ 209,00	€ 334,00	€ 376,00	€ 376,00
POS	PRS		
€ 376,00	€ 376,00		

parte esterna per kit wc/bidet comprensivo di:

- miscelatore monocomando
- doccia shut-off anticalcare in ottone
- flessibile doccia PVC 100 cm

outer part for handset kit including:

- single-lever mixer
- shut-off anti-scale handset in brass
- shower hose PVC 100 cm

partie externe pour kit de douche pour WC/bidet :

- mitigeur monocommande applique
- douchette à impulsion anticalcaire en laiton
- flexible PVC 100 cm



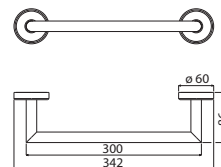
Portofino

ACCESSORI BAGNO *BATHROOM ACCESSORIES* ACCESSOIRES DE SALLE DE BAIN

PO 030 ...

CR	NK	POR	POI
€ 278,00	€ 417,00	€ 500,00	€ 500,00
POS	PRS		
€ 500,00	€ 500,00		

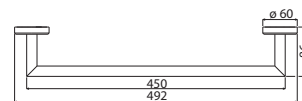
portasciugamani 30 cm
towel rail 30 cm
 porte-serviettes 30 cm



PO 045 ...

CR	NK	POR	POI
€ 293,00	€ 440,00	€ 527,00	€ 527,00
POS	PRS		
€ 527,00	€ 527,00		

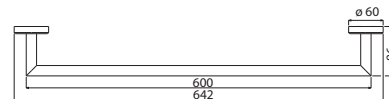
porta salviette 45 cm
towel rail 45 cm
 porte-serviettes 45 cm



PO 060 ...

CR	NK	POR	POI
€ 303,00	€ 455,00	€ 545,00	€ 545,00
POS	PRS		
€ 545,00	€ 545,00		

porta salviette 60 cm
towel rail 60 cm
 porte-serviettes 60 cm



PO 050 ...

CR	NK	POR	POI
€ 149,00	€ 224,00	€ 268,00	€ 268,00
POS	PRS		
€ 268,00	€ 268,00		

appendino
hook
 porte-peignoir



FINITURE FINISHES FINITIONS

CR cromo | *chrome* | chromé |

NK nickel spazzolato | *brushed nickel* | nickel brossé |

POR oro PVD | *gold PVD* | doré PVD |

POI oro inglese PVD | *english gold PVD* | or anglais PVD |

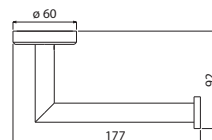
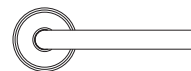
POS oro spazzolato PVD | *brushed gold PVD* | or brossé PVD |

PRS perlé PVD | *perlé PVD* | perlé PVD |

PO 020 ...

CR	NK	POR	POI
€ 162,00	€ 243,00	€ 292,00	€ 292,00
POS	PRS		
€ 292,00	€ 292,00		

porta rotolo
toilet roll holder
porte-rouleau



PO 071 ...

CR	NK	POR	POI
€ 263,00	€ 395,00	€ 473,00	€ 473,00
POS	PRS		
€ 473,00	€ 473,00		

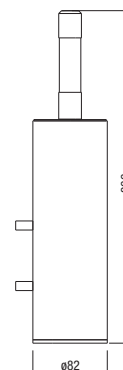
porta scopino d'appoggio
standing toilet brush holder
porte-balai à poser



PO 072 ...

CR	NK	POR	POI
€ 301,00	€ 452,00	€ 542,00	€ 542,00
POS	PRS		
€ 542,00	€ 542,00		

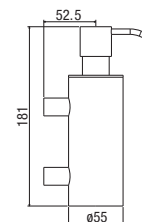
porta scopino a parete
wall mounted toilet brush holder
porte-balai mural



PRE 081

CR	NK	POR	POI
€ 162,00	€ 259,00	€ 292,00	€ 292,00
POS	PRS		
€ 292,00	€ 292,00		

porta sapone liquido a parete
wall mounted liquid soap dispenser
porte-diffuseur de savon mural



Portofino

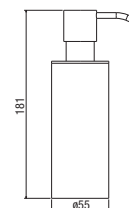
Portofino



PRE 085

CR	NK	POR	POI
€ 155,00	€ 248,00	€ 279,00	€ 279,00
POS	PRS		
€ 279,00	€ 279,00		

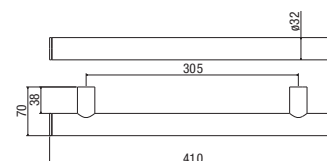
porta sapone liquido da appoggio
standing liquid soap dispenser
 porte-diffuseur de savon à poser



PRE 110

CR	NK	POR	POI
€ 175,00	€ 280,00	€ 315,00	€ 315,00
POS	PRS		
€ 315,00	€ 315,00		

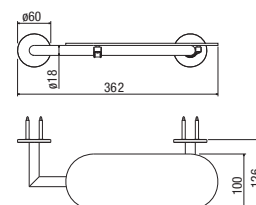
maniglione di sicurezza
safety handle
 poignée de sécurité



PRE 075

CR	NK	POR	POI
€ 281,00	€ 450,00	€ 506,00	€ 506,00
POS	PRS		
€ 506,00	€ 506,00		

mensola per doccia
shower shelf
 étagère pour la douche



PO 090 MNO

€ 275,00

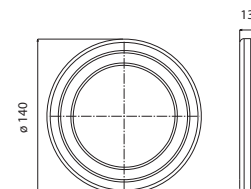
porta sapone da appoggio in marmo nero Marquinia
Marquinia black marble soap holder
 porte-savon à poser en marbre noir Marquinia



PO 090 MBO

€ 275,00

porta sapone da appoggio in marmo bianco Carrara
Carrara white marble soap holder
 porte-savon à poser en marbre blanc Carrara



CO 001 MNO

€ 335,00

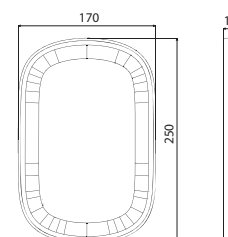
vassoio portaoggetti in marmo nero Marquinia
Marquinia black marble tray
 plateau de rangement en marbre noir Marquinia



CO 001 MBO

€ 335,00

vassoio portaoggetti in marmo bianco Carrara
Carrara white marble tray
 plateau de rangement en marbre blanc Carrara



FINITURE FINISHES FINITIONS

CR cromo | *chrome* | chromé |

NK nickel spazzolato | *brushed nickel* | nickel brossé |

POR oro PVD | *gold PVD* | doré PVD |

POI oro inglese PVD | *english gold PVD* | or anglais PVD |

POS oro spazzolato PVD | *brushed gold PVD* | or brossé PVD |

PRS perlé PVD | *perlé PVD* | perlé PVD |



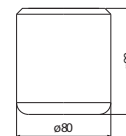
CO 002 MNO € 220,00

portaoggetti in marmo nero Marquinia
Marquinia black marble vase
pot en marbre noir Marquinia



CO 002 MBO € 220,00

portaoggetti in marmo bianco Carrara
Carrara white marble vase
pot en marbre blanc Carrara



CO 003 MNO

CR	NK	POR	POI
€ 435,00	€ 480,00	€ 500,00	€ 500,00
POS	PRS		
€ 500,00	€ 500,00		

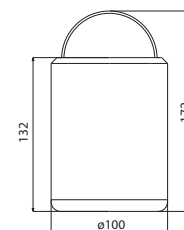
portaoggetti in marmo nero Marquinia con coperchio
Marquinia black marble vase with cover
pot de stockage avec couvercle, marbre noir Marquinia



CO 003 MBO

CR	NK	POR	POI
€ 435,00	€ 480,00	€ 500,00	€ 500,00
POS	PRS		
€ 500,00	€ 500,00		

portaoggetti in marmo bianco Carrara con coperchio
Carrara white marble vase with cover
pot de stockage avec couvercle, marbre blanc Carrara



CO 004 MNO

CR	NK	POR	POI
€ 475,00	€ 525,00	€ 550,00	€ 550,00
POS	PRS		
€ 550,00	€ 550,00		

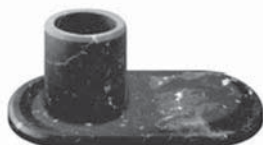
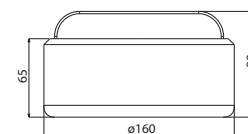
portaoggetti in marmo nero Marquinia con coperchio
Marquinia black marble vase with cover
pot de stockage avec couvercle, marbre noir Marquinia



CO 004 MBO

CR	NK	POR	POI
€ 475,00	€ 525,00	€ 550,00	€ 550,00
POS	PRS		
€ 550,00	€ 550,00		

portaoggetti in marmo bianco Carrara con coperchio
Carrara white marble vase with cover
pot de stockage avec couvercle, marbre blanc Carrara



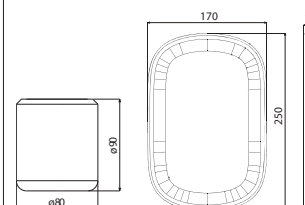
CO 005 MNO € 555,00

kit vassoio e vaso portaoggetti in marmo nero Marquinia
Marquinia black marble tray and vase kit
kit plateau de rangement et pot en marbre noir Marquinia



CO 005 MBO € 555,00

kit vassoio e vaso portaoggetti in marmo bianco Carrara
Carrara white marble tray and vase kit
kit plateau de rangement et pot en marbre blanc Carrara



Portofino



Le Grand

Le Grand

design Philippe Tabet

LAVABO E BIDET *BASIN AND BIDET* LAVABO ET BIDET

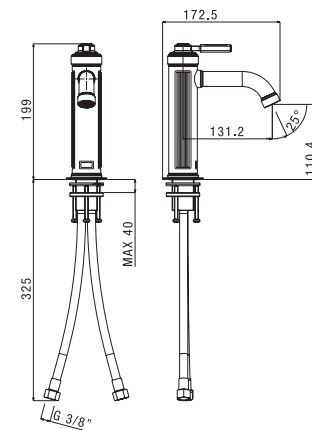
 CR 045



LG 14176/S

CR	PGS	POR	POI
€ 570,00	€ 969,00	€ 1.026,00	€ 1.026,00
POS	PRS		
€ 1.026,00	€ 1.026,00		

monocomando lavabo, senza scarico
single-lever basin mixer, without waste
lavabo monocommande, sans vidage



FINITURE FINISHES FINITIONS

CR cromo | *chrome* | chromé |

PGS gun metal spazzolato PVD | *brushed gun metal PVD* | gun metal brossé PVD |

POR oro PVD | *gold PVD* | doré PVD |

POI oro inglese PVD | *english gold PVD* | or anglais PVD |

POS oro spazzolato PVD | *brushed gold PVD* | or brossé PVD |

PRS perlé PVD | *perlé PVD* | perlé PVD |



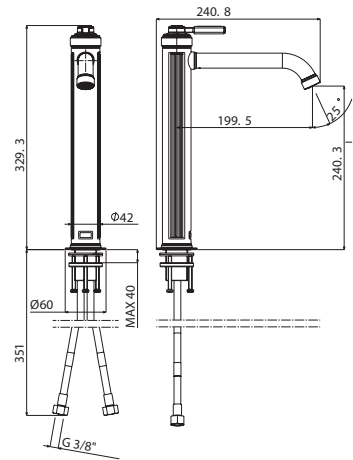
LG 14177/S

CR	PGS	POR	POI
€ 705,00	€ 1.199,00	€ 1.269,00	€ 1.269,00
POS	PRS		
€ 1.269,00	€ 1.269,00		

monocomando lavabo alto, senza scarico
single-lever tall basin mixer, without waste
 lavabo monocommande haut, sans vidage



CR 045



INC1 L876

€ 148,00

parte incasso monocomando per lavabo a parete
concealed single-lever part for wall-mounted basin mixer
 boîtier d'encastrement monocommande pour lavabo mural



LG EL876 ... 17

CR	PGS	POR	POI
€ 600,00	€ 1.080,00	€ 1.140,00	€ 1.140,00
POS	PRS		
€ 1.140,00	€ 1.140,00		

parte esterna per monocomando lavabo a parete, bocca 170 mm
outer part for wall-mounted single-lever basin mixer, spout 170 mm
 partie externe pour monocommande lavabo mural, bec 170 mm

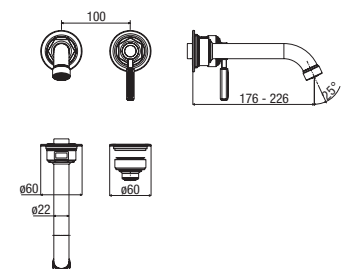
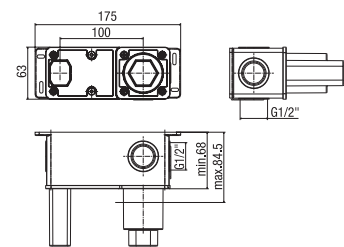
LG EL876 ... 23

CR	PGS	POR	POI
€ 622,00	€ 1.120,00	€ 1.182,00	€ 1.182,00
POS	PRS		
€ 1.182,00	€ 1.182,00		

parte esterna per monocomando lavabo a parete, bocca 230 mm
outer part for wall-mounted single-lever basin mixer, spout 230 mm
 partie externe pour monocommande lavabo mural, bec 230 mm



CR 045



Le Grand

design Philippe Tabet



INC1 L876

€ 148,00

parte incasso monocomando per lavabo a parete
concealed single-lever part for wall-mounted basin mixer
 boîtier d'encastrement monocommande pour lavabo mural



LG EL875 ... 17

CR	PGS	POR	POI
€ 688,00	€ 1.238,00	€ 1.307,00	€ 1.307,00
POS	PRS		
€ 1.307,00	€ 1.307,00		

parte esterna per monocomando lavabo a parete, bocca 170 mm
outer part for wall-mounted single-lever basin mixer, spout 170 mm

partie externe pour monocommande lavabo mural, bec 170 mm

LG EL875 ... 23

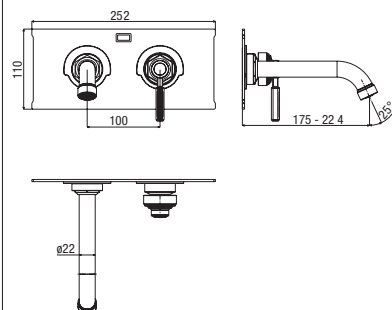
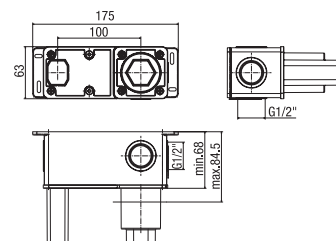
CR	PGS	POR	POI
€ 710,00	€ 1.278,00	€ 1.349,00	€ 1.349,00
POS	PRS		
€ 1.349,00	€ 1.349,00		

parte esterna per monocomando lavabo a parete, bocca 230 mm
outer part for wall-mounted single-lever basin mixer, spout 230 mm

partie externe pour monocommande lavabo mural, bec 230 mm



CR 045



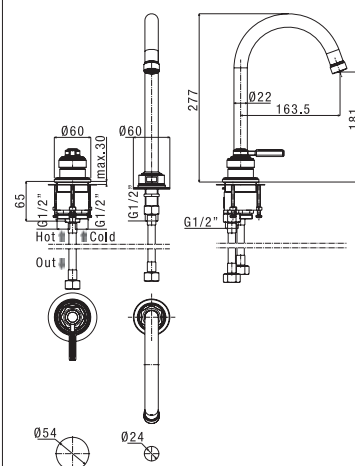
CR 023



LG 14377

CR	PGS	POR	POI
€ 615,00	€ 1.046,00	€ 1.107,00	€ 1.107,00
POS	PRS		
€ 1.107,00	€ 1.107,00		

kit rubinetto monocomando lavabo bocca di erogazione su piano
single-lever deck mounted basin mixer and spout
 mitigeur lavabo monocommande sur gorge avec bec



FINITURE FINISHES FINITIONS

CR cromo | *chrome* | chromé |

PGS gun metal spazzolato PVD | *brushed gun metal PVD* | gun metal brossé PVD |

POR oro PVD | *gold PVD* | doré PVD |

POI oro inglese PVD | *english gold PVD* | or anglais PVD |

POS oro spazzolato PVD | *brushed gold PVD* | or brossé PVD |

PRS perlé PVD | *perlé PVD* | perlé PVD |



LG 14691

CR	PGS	POR	POI
€ 794,00	€ 1.350,00	€ 1.429,00	€ 1.429,00
POS	PRS		
€ 1.429,00	€ 1.429,00		

batteria lavabo tre fori, senza scarico
three holes basin mixer, without waste
 mélangeur lavabo trois trous, sans vidage



LG 14692

CR	PGS	POR	POI
€ 705,00	€ 1.199,00	€ 1.269,00	€ 1.269,00
POS	PRS		
€ 1.269,00	€ 1.269,00		

batteria lavabo tre fori, senza scarico
three holes basin mixer, without waste
 mélangeur lavabo trois trous, sans vidage



INC1 892

€ 211,00

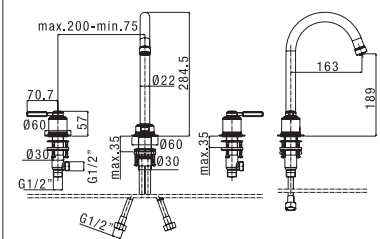
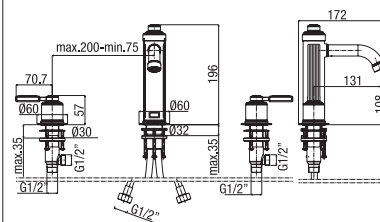
parte incasso per batteria lavabo tre fori a parete, bocca centrale
concealed part for three holes wall-mounted basin mixer, central spout

boîtier d'encastrement pour mélangeur lavabo mural trois trous, bec centrale

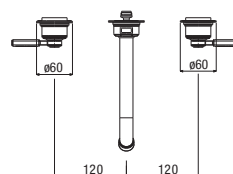
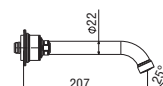
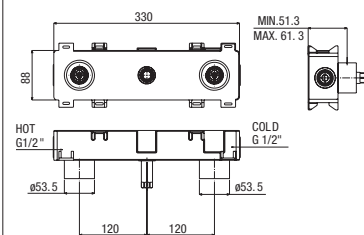
LG E892

CR	PGS	POR	POI
€ 664,00	€ 1.195,00	€ 1.262,00	€ 1.262,00
POS	PRS		
€ 1.262,00	€ 1.262,00		

parte esterna per batteria lavabo tre fori a parete, bocca centrale
outer part for three holes wall-mounted basin mixer, central spout
 partie externe pour mélangeur lavabo mural trois trous, bec centrale



Le Grand



Le Grand

design Philippe Tabet



LG 14201/S

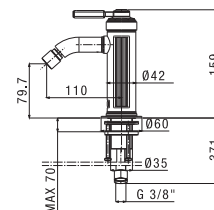


CR	PGS	POR	POI
€ 570,00	€ 969,00	€ 1.026,00	€ 1.026,00
POS	PRS		
€ 1.026,00	€ 1.026,00		

monocomando bidet, senza scarico
single-lever bidet mixer, without waste
 bidet monocommande, sans vidage



CR 045



LG 14621

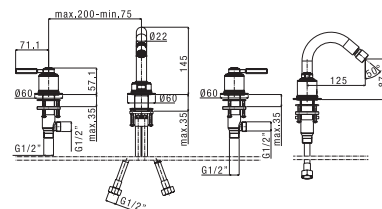


CR	PGS	POR	POI
€ 692,00	€ 1.176,00	€ 1.246,00	€ 1.246,00
POS	PRS		
€ 1.246,00	€ 1.246,00		

batteria bidet tre fori, senza scarico
three holes bidet mixer, without waste
 mélangeur bidet trois trous, sans vidage



VT 008SX VT 008DX



CUCINA SINK EVIER



LG 14283

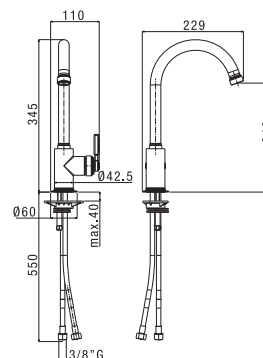


CR	PGS	POR	POI
€ 346,00	€ 588,00	€ 623,00	€ 623,00
POS	PRS		
€ 623,00	€ 623,00		

monocomando lavello
single-lever sink mixer
 évier monocommande



CR 023



FINITURE FINISHES FINITIONS

CR cromo | *chrome* | chromé |

PGS gun metal spazzolato PVD | *brushed gun metal PVD* | gun metal brossé PVD |

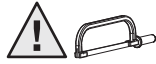
POR oro PVD | *gold PVD* | doré PVD |

POI oro inglese PVD | *english gold PVD* | or anglais PVD |

POS oro spazzolato PVD | *brushed gold PVD* | or brossé PVD |

PRS perlé PVD | *perlé PVD* | perlé PVD |

COLONNE DOCCIA SHOWER COLUMNS COLONNES DE DOUCHE



Il tubo della colonna doccia può essere tagliato
the riser of the shower column can be cut
 le tube de la colonne de douche peut être coupée



LG 14RM2251

CR	PGS	POR	POI
€ 2.113,00	€ 3.592,00	€ 3.803,00	€ 3.803,00
POS	PRS		
€ 3.803,00	€ 3.803,00		

colonna doccia monocomando
 - soffione ø 250 mm
 - doccia monogetto anticalcare
single-lever shower column,
 - ø 250 mm shower head
 - one spray anti-scale handset

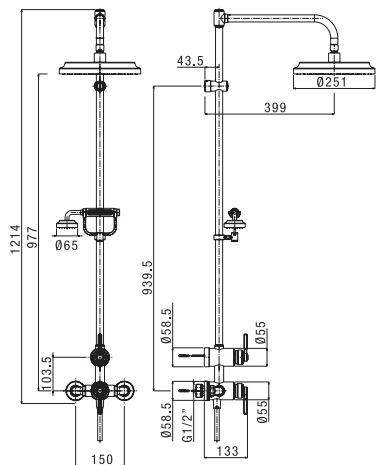
colonne de douche monocommande,
 - pomme de douche ø 250 mm
 - douchette monojet anticalcaire



CR 023



CR 010



Le Grand



Il tubo della colonna doccia può essere tagliato
the riser of the shower column can be cut
 le tube de la colonne de douche peut être coupée



LG 14RM2151

CR	PGS	POR	POI
€ 2.396,00	€ 4.073,00	€ 4.313,00	€ 4.313,00
POS	PRS		
€ 4.313,00	€ 4.313,00		

colonna doccia termostatica
 - soffione ø 250 mm
 - doccia monogetto anticalcare
thermostatic shower column,
 - ø 250 mm shower head
 - one spray anti-scale handset

colonne de douche thermostatique
 - pomme de douche ø 250 mm
 - douchette monojet anticalcaire

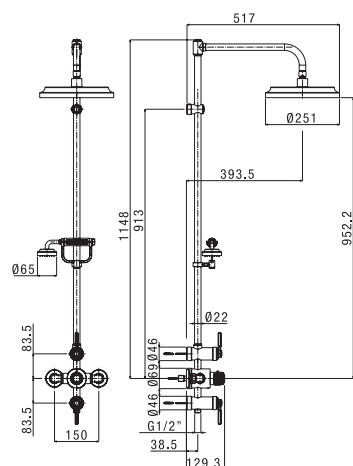


CR-150C



VT 008SX-

VT 008DX



Le Grand

design Philippe Tabet

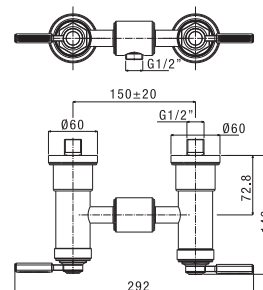
SOLUZIONI ESTERNO DOCCIA/ VASCA SHOWER / BATH EXPOSED SOLUTIONS SOLUTIONS APPARENTES DOUCHE / BAIN



LG 14655

CR	PGS	POR	POI
€ 475,00	€ 808,00	€ 855,00	€ 855,00
POS	PRS		
€ 855,00	€ 855,00		

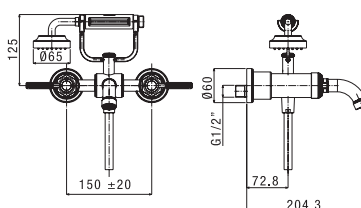
miscelatore doccia esterno tradizionale
traditional exposed shower mixer
 mélangeur douche apparent



LG 14600

CR	PGS	POR	POI
€ 1.025,00	€ 1.743,00	€ 1.845,00	€ 1.845,00
POS	PRS		
€ 1.845,00	€ 1.845,00		

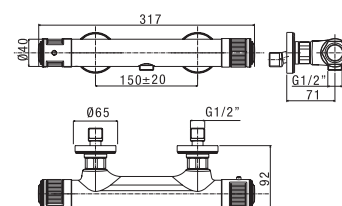
miscelatore vasca esterno tradizionale completo di kit doccia
traditional exposed bath shower mixer with shower set
 mélangeur bain douche apparent avec kit de douche



LG 14155

CR	PGS	POR	POI
€ 577,00	€ 981,00	€ 1.039,00	€ 1.039,00
POS	PRS		
€ 1.039,00	€ 1.039,00		

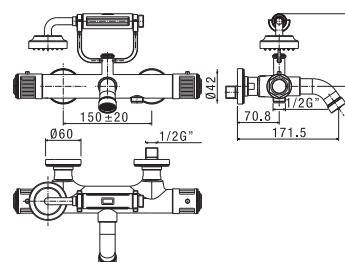
termostatico doccia esterno
exposed thermostatic shower mixer
 douche thermostatic apparent



LG 14100

CR	PGS	POR	POI
€ 1.153,00	€ 1.960,00	€ 2.075,00	€ 2.075,00
POS	PRS		
€ 2.075,00	€ 2.075,00		

termostatico vasca esterno completo di kit doccia
exposed thermostatic bath shower mixer with shower set
 bain douche thermostatic apparent avec kit de douche



FINITURE FINISHES FINITIONS

CR cromo | *chrome* | chromé |

PGS gun metal spazzolato PVD | *brushed gun metal PVD* | gun metal brossé PVD |

POR oro PVD | *gold PVD* | doré PVD |

POI oro inglese PVD | *english gold PVD* | or anglais PVD |

POS oro spazzolato PVD | *brushed gold PVD* | or brossé PVD |

PRS perlé PVD | *perlé PVD* | perlé PVD |



LG 14604

CR	PGS	POR	POI
€ 2.432,00	€ 4.134,00	€ 4.378,00	€ 4.378,00
POS	PRS		
€ 4.378,00	€ 4.378,00		

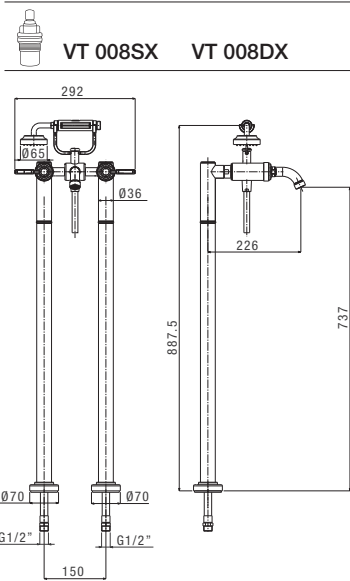
miscelatore tradizionale vasca a pavimento con set doccia
floor-mounted traditional bath shower mixer with handset kit
 mélangeur bain douche à étage avec kit douchette

AC 335

€ 170,00



base per fissaggio a pavimento
base for floor mounting
 base pour fixation à étage



Le Grand

design Philippe Tabet

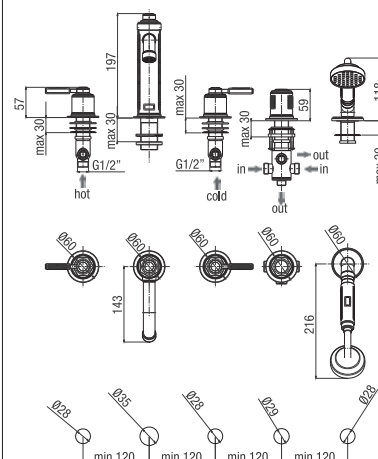
LG PX21D31371

CR	PGS	POR	POI
€ 1.602,00	€ 2.723,00	€ 2.884,00	€ 2.884,00
POS	PRS		
€ 2.884,00	€ 2.884,00		



rubinetteria tradizionale bordo vasca, deviatore meccanico, bocca di erogazione e doccia
deck mounted bath mixer, mechanical diverter, spout and handset
 mélangeur bain douche sur gorge, inverseur mécanique, bec et douchette

VT 008SX VT 008DX



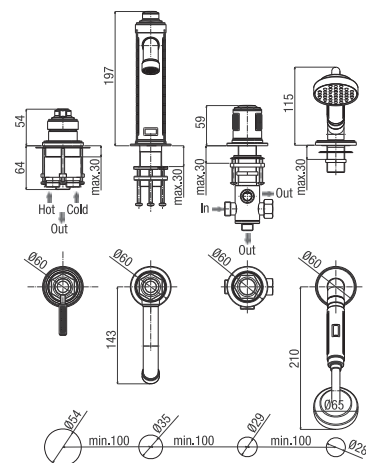
LG M27D31371

CR	PGS	POR	POI
€ 1.512,00	€ 2.570,00	€ 2.722,00	€ 2.722,00
POS	PRS		
€ 2.722,00	€ 2.722,00		



monocomando bordo vasca, deviatore meccanico, bocca di erogazione e doccia
deck mounted single lever bath mixer, mechanical diverter, spout and handset
 bain douche monocommande sur gorge
 inverseur mécanique, bec et douchette

CR 023



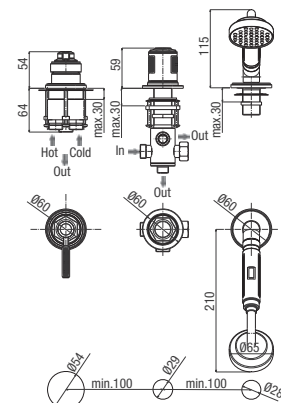
LG M27D371

CR	PGS	POR	POI
€ 1.255,00	€ 2.134,00	€ 2.259,00	€ 2.259,00
POS	PRS		
€ 2.259,00	€ 2.259,00		



monocomando bordo vasca, deviatore meccanico, e doccia
deck mounted single lever bath mixer, mechanical diverter and handset
 bain douche monocommande sur gorge
 inverseur mécanique, et douchette

CR 023



FINITURE FINISHES FINITIONS

CR cromo | *chrome* | chromé |

PGS gun metal spazzolato PVD | *brushed gun metal PVD* | gun metal brossé PVD |

POR oro PVD | *gold PVD* | doré PVD |

POI oro inglese PVD | *english gold PVD* | or anglais PVD |

POS oro spazzolato PVD | *brushed gold PVD* | or brossé PVD |

PRS perlé PVD | *perlé PVD* | perlé PVD |

SOLUZIONI INCASSO DOCCIA / VASCA SHOWER / BATH CONCEALED SOLUTIONS SOLUTIONS ENCASTRÉES DOUCHE / BAIN



INC1 861

€ 63,00



parte incasso monocomando **una uscita**
concealed part single-lever mixer one outlet
 boîtier d'encastrement monocommande **une sortie**



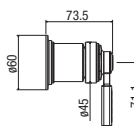
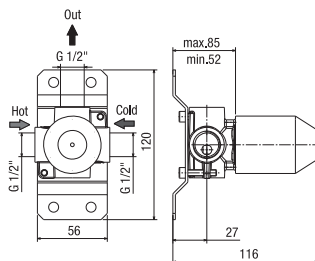
LG E861

CR	PGS	POR	POI
€ 208,00	€ 374,00	€ 395,00	€ 395,00
POS	PRS		
€ 395,00	€ 395,00		

parte esterna per monocomando incasso **una uscita**
outer part for concealed single-lever mixer one outlet
 partie externe pour monocommande encastré **une sortie**



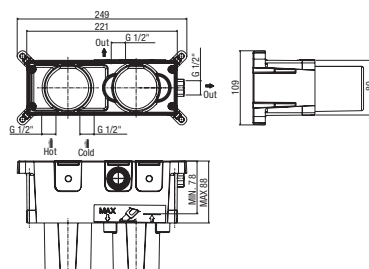
CR 048



CR 048



CR 042



INC3 L863

€ 296,00



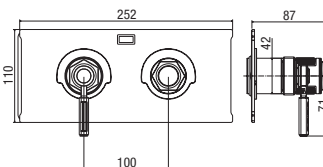
parte incasso monocomando **due uscite**, deviatore a rotazione
concealed part single-lever mixer two outlets, ceramic diverter
 boîtier d'encastrement monocommande **deux sorties**, sélecteur
 céramique



LG ELV863

CR	PGS	POR	POI
€ 982,00	€ 1.768,00	€ 1.866,00	€ 1.866,00
POS	PRS		
€ 1.866,00	€ 1.866,00		

parte esterna per monocomando incasso **due uscite**, deviatore a
 rotazione
*outer part for concealed single-lever mixer two outlets, ceramic
 diverter*
 partie externe pour monocommande encastré **deux sorties**,
 sélecteur céramique



Le Grand

design Philippe Tabet



INC1 L869

€ 296,00

parte incasso monocomando **tre uscite**, deviatore a rotazione
*concealed part single-lever mixer **three outlets**, ceramic diverter*
 boîtier d'encastrement monocommande **trois sorties**, sélecteur
 céramique



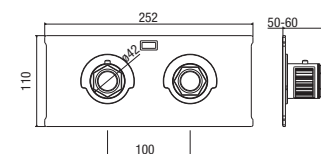
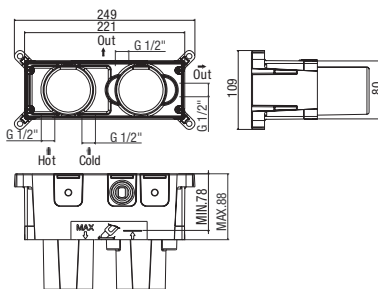
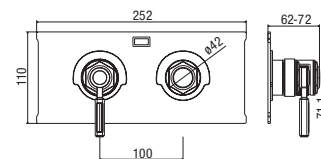
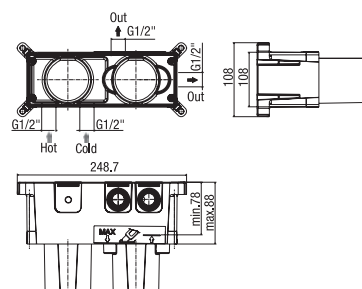
LG ELV869

CR	PGS	POR	POI
€ 1.202,00	€ 2.164,00	€ 2.284,00	€ 2.284,00
POS	PRS		
€ 2.284,00	€ 2.284,00		

parte esterna per monocomando incasso **tre uscite**, deviatore a
 rotazione

*outer part for concealed single-lever mixer **three outlets**, ceramic
 diverter*

partie externe pour monocommande encastré **trois sorties**,
 sélecteur céramique



INC1 L163

€ 296,00

parte incasso termostatico **due uscite**, deviatore a rotazione
*concealed part thermostatic mixer **two outlets**, ceramic diverter*
 boîtier d'encastrement thermostatique **deux sorties**, sélecteur
 céramique



LG ELV163

CR	PGS	POR	POI
€ 1.138,00	€ 2.048,00	€ 2.162,00	€ 2.162,00
POS	PRS		
€ 2.162,00	€ 2.162,00		

parte esterna per termostatico incasso **due uscite**, deviatore a
 rotazione

*outer part for concealed thermostatic mixer **two outlets**, ceramic
 diverter*

partie externe pour thermostatique encastré **deux sorties**,
 sélecteur céramique



FINITURE FINISHES FINITIONS

CR cromo | *chrome* | chromé |

PGS gun metal spazzolato PVD | *brushed gun metal PVD* | gun metal brossé PVD |

POR oro PVD | *gold PVD* | doré PVD |

POI oro inglese PVD | *english gold PVD* | or anglais PVD |

POS oro spazzolato PVD | *brushed gold PVD* | or brossé PVD |

PRS perlé PVD | *perlé PVD* | perlé PVD |

ACCESSORI ACCESSORIES ACCESSOIRES



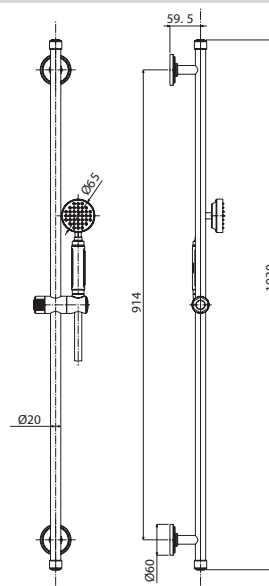
KI 105

CR	PGS	POR	POI
€ 554,00	€ 942,00	€ 997,00	€ 997,00
POS	PRS		
€ 997,00	€ 997,00		

kit saliscendi, asta 100 cm, doccia monogetto anticalcare, flessibile PVC 150 cm

slide rail kit, 100 cm tube, one spray anti-scale handset, PVC shower hose 150 cm

kit barre de douche, barre 100 cm, douchette monojet anticalcaire, flexible PVC 150 cm



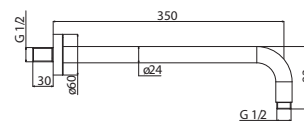
BD 051

CR	PGS	POR	POI
€ 142,00	€ 241,00	€ 256,00	€ 256,00
POS	PRS		
€ 256,00	€ 256,00		

braccio doccia 350 mm ø 24 mm

shower arm 350 mm ø 24 mm

bras de douche 350 mm ø 24 mm



BD 052

CR	PGS	POR	POI
€ 74,00	€ 126,00	€ 133,00	€ 133,00
POS	PRS		
€ 133,00	€ 133,00		

braccio doccia a soffitto 200 mm

ceiling shower arm 200 mm

bras de douche à plafond 200 mm

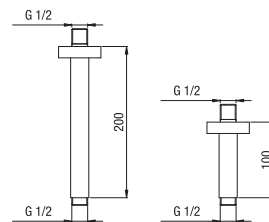
BD 053

CR	PGS	POR	POI
€ 67,00	€ 114,00	€ 121,00	€ 121,00
POS	PRS		
€ 121,00	€ 121,00		

braccio doccia a soffitto 100 mm

ceiling shower arm 100 mm

bras de douche à plafond 100 mm



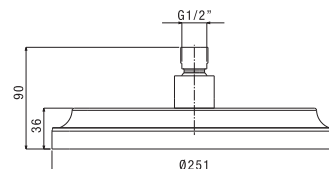
SF 190

CR	PGS	POR	POI
€ 615,00	€ 1.046,00	€ 1.107,00	€ 1.107,00
POS	PRS		
€ 1.107,00	€ 1.107,00		

soffione doccia ø 250 mm, anticalcare, METAL

ø 250 mm, shower head, antiscala, METAL

pomme de douche ø 250 mm, anticalcaire, METAL



Le Grand

design Philippe Tabet

KI 104

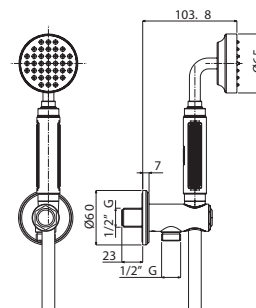
CR	PGS	POR	POI
€ 409,00	€ 695,00	€ 736,00	€ 736,00
POS	PRS		
€ 736,00	€ 736,00		



kit doccia comprensivo di:
 doccia monogetto anticalcare
 - supporto doccia con presa acqua
 - flessibile doccia PVC

handset kit including:
 - one spray handset anti-scale
 - shower bracket with water outlet
 - shower hose PVC

kit douchette comprenant:
 - douchette monojet anticalcaire
 - support douchette avec prise eau
 - flexible de douche PVC

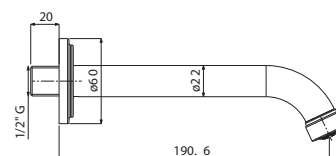


AC 333

CR	PGS	POR	POI
€ 307,00	€ 522,00	€ 553,00	€ 553,00
POS	PRS		
€ 553,00	€ 553,00		



bocca a muro per vasca
wall mounted bath spout
 bec mural pour baignoire

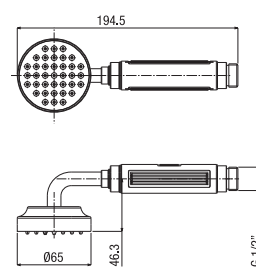


DC 071

CR	PGS	POR	POI
€ 281,00	€ 478,00	€ 506,00	€ 506,00
POS	PRS		
€ 506,00	€ 506,00		



doccia monogetto anticalcare
one spray anti-scale handset
 docuquette monojet anticalcaire

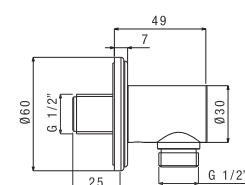


AC 334

CR	PGS	POR	POI
€ 57,00	€ 97,00	€ 103,00	€ 103,00
POS	PRS		
€ 103,00	€ 103,00		



presa acqua, **ottone**
water outlet, brass
 prise eau, **laiton**



FINITURE FINISHES FINITIONS

CR cromo | *chrome* | chromé |

PGS gun metal spazzolato PVD | *brushed gun metal PVD* | gun metal brossé PVD |

POR oro PVD | *gold PVD* | doré PVD |

POI oro inglese PVD | *english gold PVD* | or anglais PVD |

POS oro spazzolato PVD | *brushed gold PVD* | or brossé PVD |

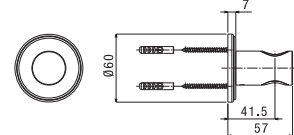
PRS perlé PVD | *perlé PVD* | perlé PVD |

SM 019

CR	PGS	POR	POI
€ 63,00	€ 107,00	€ 113,00	€ 113,00
POS	PRS		
€ 113,00	€ 113,00		



supporto doccia
shower bracket
support douchette

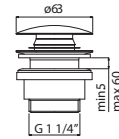


SC 010

CR	PGS	POR	POI
€ 29,00	€ 52,00	€ 55,00	€ 55,00
POS	PRS		
€ 55,00	€ 55,00		



scarico click-clack
click -clack waste
vidage click-clack

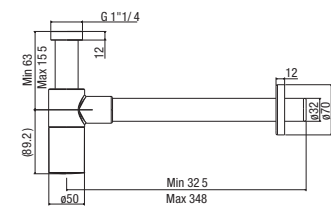


AC 324

CR	PGS	POR	POI
€ 144,00	€ 245,00	€ 259,00	€ 259,00
POS	PRS		
€ 259,00	€ 259,00		



sifone per lavabo 1"1/4
1"1/4 basin siphon
siphon pour lavabo 1"1/4

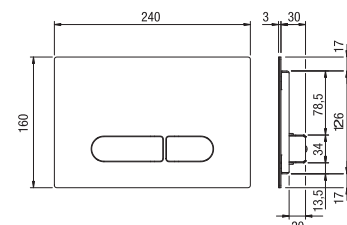


AC 357

CR	PGS	POR	POI
€ 463,00	€ 695,00	€ 741,00	€ 741,00
POS	PRS		
€ 741,00	€ 741,00		



placca di comando Wc per cassetta Geberit modello Sigma 8, Sigma 12
flush Wc plate suitable for Geberit cistern model Sigma 8, Sigma 12
plaque de déclenchement WC pour réservoir Geberit modèle Sigma 8, Sigma 12



Le Grand

design Philippe Tabet

miscelatore non incluso
mixer not included
 mélangeur non inclus



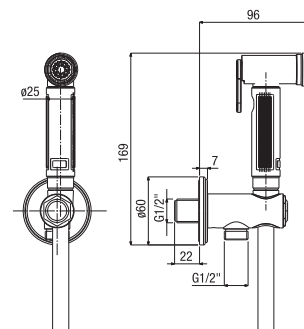
LG 14811

CR	PGS	POR	POI
€ 256,00	€ 435,00	€ 461,00	€ 461,00
POS	PRS		
€ 461,00	€ 461,00		

kit wc/bidet comprensivo di:
 - doccia shut-off anticalcare in ottone
 - presa acqua in ottone
 - flessibile doccia PVC 100 cm

handset kit including:
 - shut-off anti-scale handset in brass
 - water outlet in brass
 - shower hose PVC 100 cm

kit de douche pour WC/bidet:
 - applique prise eau
 - douchette à impulsion anticalcaire en laiton
 - flexible PVC 100 cm



VT 008DX

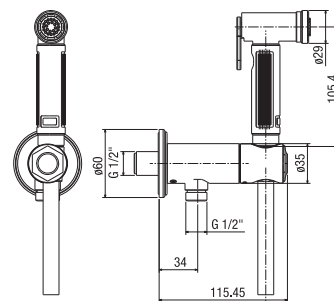
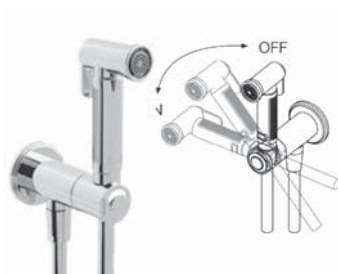
LG 14111

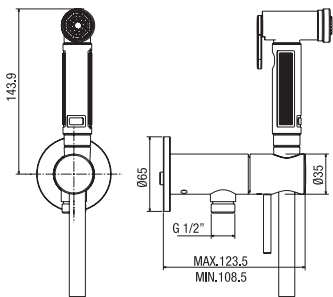
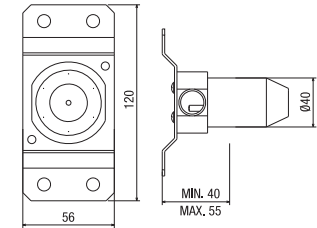
CR	PGS	POR	POI
€ 317,00	€ 539,00	€ 571,00	€ 571,00
POS	PRS		
€ 571,00	€ 571,00		

kit wc/bidet comprensivo di:
 - doccia shut-off anticalcare in ottone
 - presa acqua con **sistema a chiusura** in ottone
 - flessibile doccia PVC 100 cm

handset kit including:
 - shut-off anti-scale handset in brass
 - water outlet with **locking system**
 - shower hose PVC 100 cm

kit de douche pour WC/bidet:
 - douchette à impulsion anticalcaire en laiton
 - applique prise eau avec **robinet d'arrêt**
 - flexible PVC 100 cm



FINITURE FINISHES FINITIONS**CR** cromo | *chrome* | chromé |**PGS** gun metal spazzolato PVD | *brushed gun metal PVD* | gun metal brossé PVD |**POR** oro PVD | *gold PVD* | doré PVD |**POI** oro inglese PVD | *english gold PVD* | or anglais PVD |**POS** oro spazzolato PVD | *brushed gold PVD* | or brossé PVD |**PRS** perlé PVD | *perlé PVD* | perlé PVD |**CR 045****INC1 812****€ 148,00**

parte incasso monocomando per kit wc/bidet

concealed single-lever part for shut-off kit

boîtier d'encastrement monocommande pour kit de douche pour WC/bidet

**LG 14E812**

CR	PGS	POR	POI
€ 317,00	€ 539,00	€ 571,00	€ 571,00
POS	PRS		
€ 571,00	€ 571,00		

parte esterna per kit wc/bidet comprensivo di:

- miscelatore monocomando
- doccia shut-off anticalcare in ottone
- flessibile doccia PVC 100 cm

outer part for handset kit including:

- *single-lever mixer*
- *shut-off anti-scale handset in brass*
- *shower hose PVC 100 cm*

partie externe pour kit de douche pour WC/bidet :

- mitigeur monocommande applique
- douchette à impulsion anticalcaire en laiton
- flexible PVC 100 cm



Le Grand

design Philippe Tabet

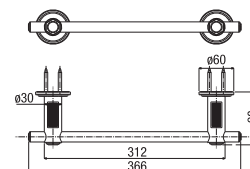
ACCESSORI BAGNO *BATHROOM ACCESSORIES* ACCESSOIRES DE SALLE DE BAIN



LG 030

CR	PGS	POR	POI
€ 250,00	€ 425,00	€ 450,00	€ 450,00
POS	PRS		
€ 450,00	€ 450,00		

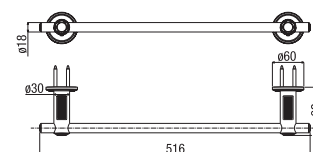
portasciugamani 30 cm
towel rail 30 cm
 porte-serviettes 30 cm



LG 045

CR	PGS	POR	POI
€ 265,00	€ 451,00	€ 477,00	€ 477,00
POS	PRS		
€ 477,00	€ 477,00		

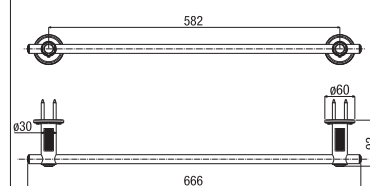
portasciugamani 45 cm
towel rail 45 cm
 porte-serviettes 45 cm



LG 060

CR	PGS	POR	POI
€ 274,00	€ 466,00	€ 493,00	€ 493,00
POS	PRS		
€ 493,00	€ 493,00		

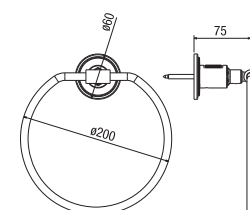
portasciugamani 60 cm
towel rail 60 cm
 porte-serviettes 60 cm



LG 010

CR	PGS	POR	POI
€ 219,00	€ 372,00	€ 394,00	€ 394,00
POS	PRS		
€ 394,00	€ 394,00		

portasciugamani
towel rail
 porte-serviettes



FINITURE FINISHES FINITIONS

CR cromo | *chrome* | chromé |

PGS gun metal spazzolato PVD | *brushed gun metal PVD* | gun metal brossé PVD |

POR oro PVD | *gold PVD* | doré PVD |

POI oro inglese PVD | *english gold PVD* | or anglais PVD |

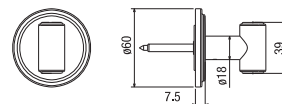
POS oro spazzolato PVD | *brushed gold PVD* | or brossé PVD |

PRS perlé PVD | *perlé PVD* | perlé PVD |

LG 050

CR	PGS	POR	POI
€ 131,00	€ 223,00	€ 236,00	€ 236,00
POS	PRS		
€ 236,00	€ 236,00		

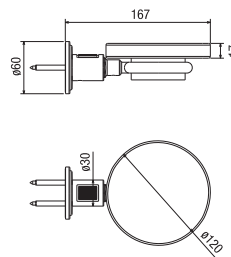
appendino
hook
porte-peignoir



LG 080

CR	PGS	POR	POI
€ 232,00	€ 394,00	€ 418,00	€ 418,00
POS	PRS		
€ 418,00	€ 418,00		

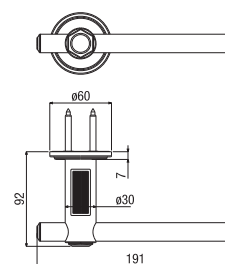
porta sapone a parete
wall mounted soap holder
porte-savon mural



LG 020

CR	PGS	POR	POI
€ 144,00	€ 245,00	€ 259,00	€ 259,00
POS	PRS		
€ 259,00	€ 259,00		

porta rotolo
toilet roll holder
porte-rouleau



LG 071

CR	PGS	POR	POI
€ 238,00	€ 405,00	€ 428,00	€ 428,00
POS	PRS		
€ 428,00	€ 428,00		

porta scopino d'appoggio
standing toilet brush holder
porte-balai à poser



Le Grand

Le Grand

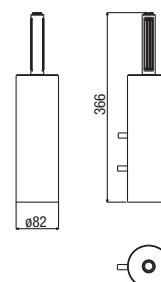
design Philippe Tabet



LG 072

CR	PGS	POR	POI
€ 273,00	€ 464,00	€ 491,00	€ 491,00
POS	PRS		
€ 491,00	€ 491,00		

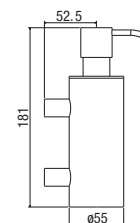
porta scopino a parete
wall mounted toilet brush holder
 porte-balai mural



PRE 081

CR	PGS	POR	POI
€ 162,00	€ 275,00	€ 292,00	€ 292,00
POS	PRS		
€ 292,00	€ 292,00		

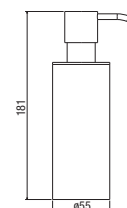
porta sapone liquido a parete
wall mounted liquid soap dispenser
 porte-diffuseur de savon mural



PRE 085

CR	PGS	POR	POI
€ 155,00	€ 264,00	€ 279,00	€ 279,00
POS	PRS		
€ 279,00	€ 279,00		

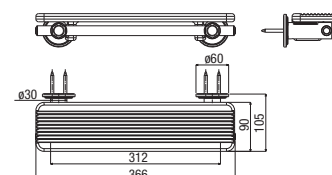
porta sapone liquido da appoggio
standing liquid soap dispenser
 porte-diffuseur de savon à poser



LG 075

CR	PGS	POR	POI
€ 425,00	€ 723,00	€ 765,00	€ 765,00
POS	PRS		
€ 765,00	€ 765,00		

mensola per doccia
shower shelf
 étagère pour la douche



FINITURE FINISHES FINITIONS

CR cromo | *chrome* | chromé |

PGS gun metal spazzolato PVD | *brushed gun metal PVD* | gun metal brossé PVD |

POR oro PVD | *gold PVD* | doré PVD |

POI oro inglese PVD | *english gold PVD* | or anglais PVD |

POS oro spazzolato PVD | *brushed gold PVD* | or brossé PVD |

PRS perlé PVD | *perlé PVD* | perlé PVD |

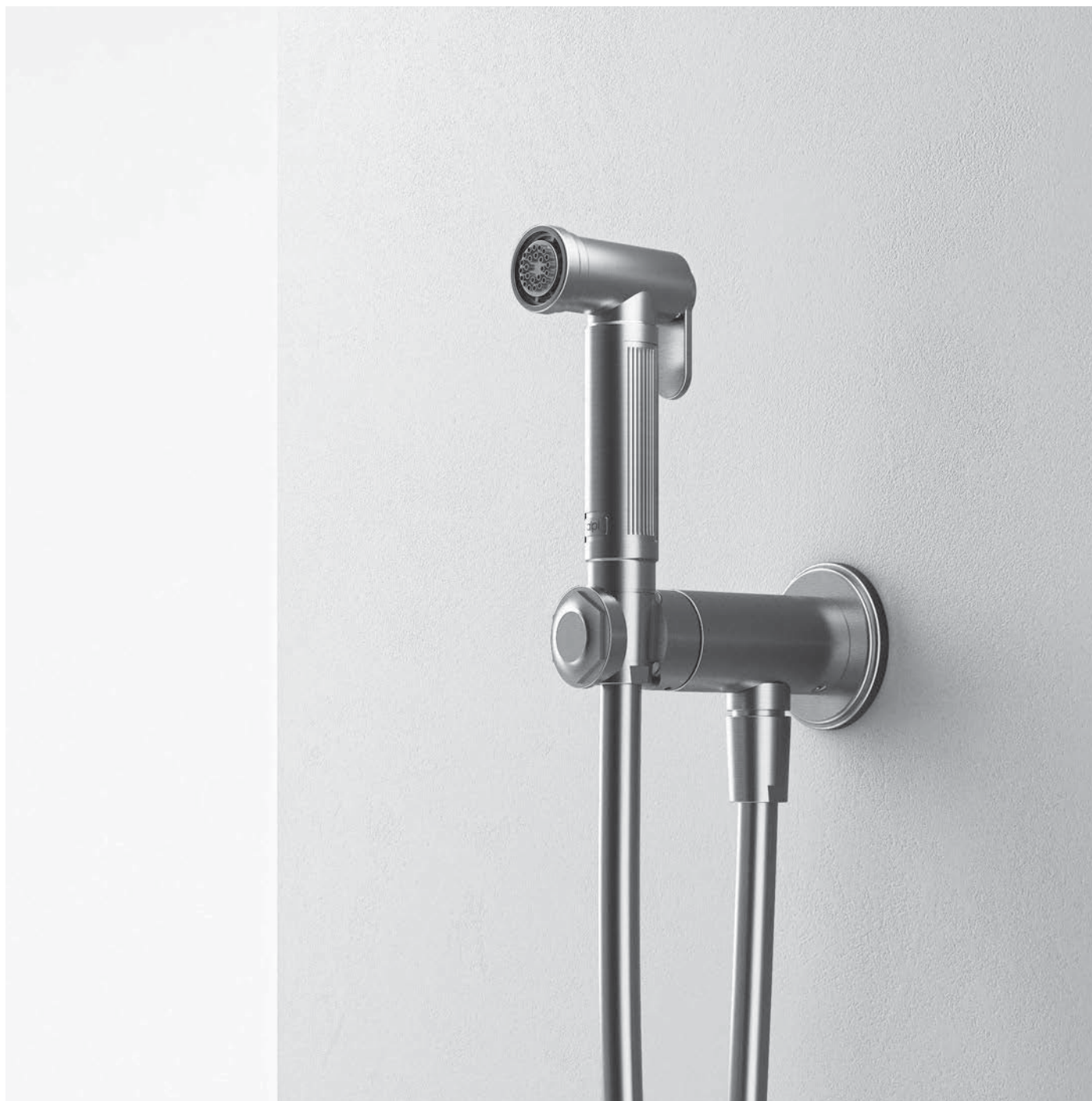
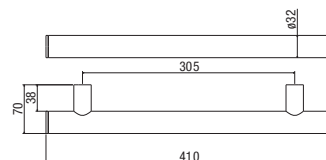
PRE 110

CR	PGS	POR	POI
€ 175,00	€ 298,00	€ 315,00	€ 315,00
POS	PRS		
€ 315,00	€ 315,00		

maniglione di sicurezza

safety handle

poignée de sécurité





London

London

LAVABO E BIDET *BASIN AND BIDET* LAVABO ET BIDET



LO 41476

CR	BR	POR
€ 386,00	€ 530,00	€ 695,00

monocomando lavabo, scarico 1 1/4"
single-lever basin mixer, 1 1/4" pop-up waste
 lavabo monocommande, vidage 1 1/4"

LO 41476/S

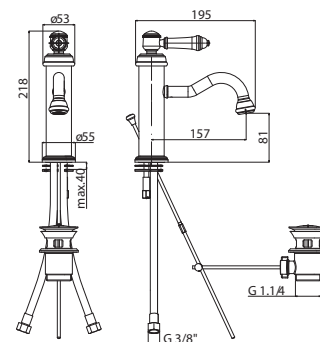
CR	BR	POR
€ 376,00	€ 516,00	€ 677,00

monocomando lavabo, senza scarico
single-lever basin mixer, without waste
 lavabo monocommande, sans vidage

size
R



CR 023



size
T



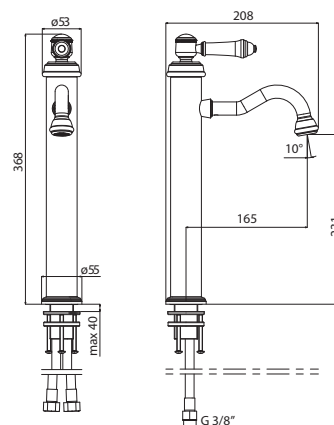
LO 41477/S

CR	BR	POR
€ 459,00	€ 644,00	€ 826,00

monocomando lavabo alto, senza scarico
single-lever tall basin mixer, without waste
 lavabo monocommande haut, sans vidage



CR 023



size
M



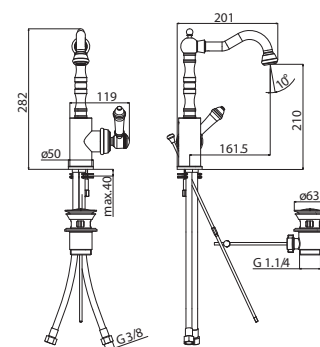
LO 41475

CR	BR	POR
€ 409,00	€ 579,00	€ 736,00

monocomando lavabo, scarico 1 1/4"
single-lever basin mixer, 1 1/4" pop-up waste
 lavabo monocommande, vidage 1 1/4"



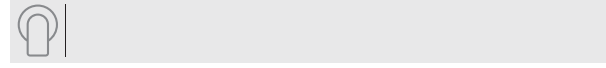
CR 023





INC1 L876 € 148,00

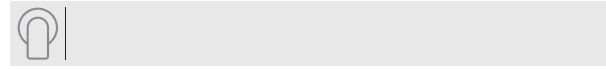
parte incasso monocomando per lavabo a parete
concealed single-lever part for wall-mounted basin mixer
 boîtier d'encastrement monocommande pour lavabo mural



LO EL876

CR	BR	POR
€ 276,00	€ 414,00	€ 524,00

parte esterna per monocomando lavabo a parete
outer part for wall-mounted single-lever basin mixer
 partie externe pour monocommande lavabo mural



LO 41421

CR	BR	POR
€ 386,00	€ 530,00	€ 695,00

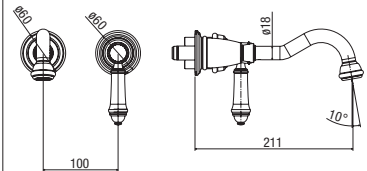
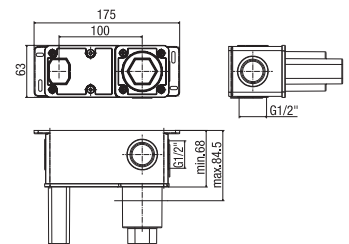
monocomando bidet, scarico 1 1/4"
single-lever bidet mixer, 1 1/4" pop-up waste
 bidet monocommande, vidage 1 1/4"

LO 41421/S

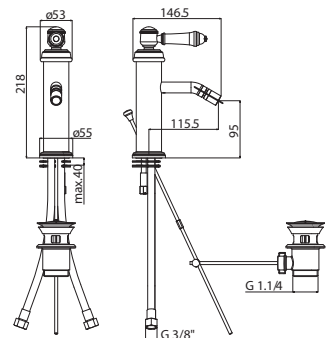
CR	BR	POR
€ 376,00	€ 516,00	€ 677,00

monocomando bidet, senza scarico
single-lever bidet mixer, without waste
 bidet monocommande, sans vidage

CR 045



CR 023



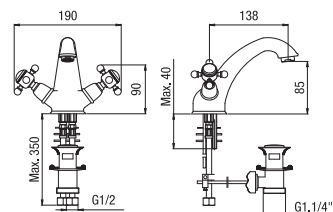
London



LO 41276

CR	BR	POR
€ 362,00	€ 483,00	€ 652,00

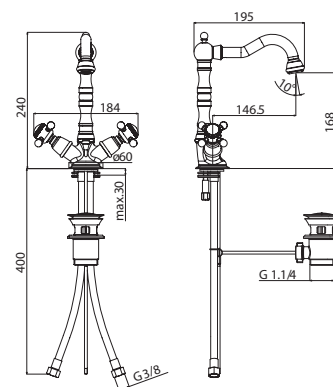
monoforo lavabo, scarico 1 1/4"
mono basin mixer, 1 1/4" pop-up waste
monotrou lavabo, vidage 1 1/4"



LO 41676

CR	BR	POR
€ 337,00	€ 490,00	€ 607,00

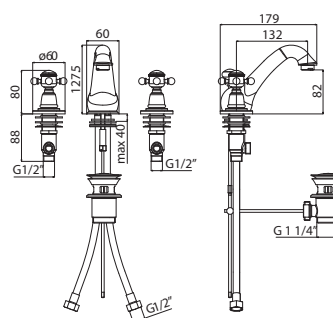
monoforo lavabo, scarico 1 1/4"
mono basin mixer, 1 1/4" pop-up waste
monotrou lavabo, vidage 1 1/4"



LO 41191

CR	BR	POR
€ 409,00	€ 579,00	€ 736,00

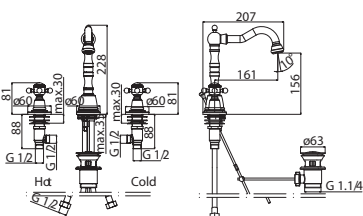
batteria lavabo tre fori, scarico 1 1/4"
three holes basin mixer, 1 1/4" pop-up waste
mélangeur lavabo trois trous, vidage 1 1/4"

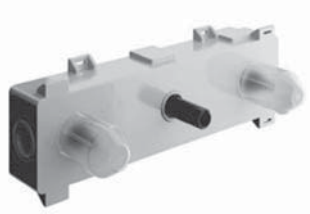


LO 41691

CR	BR	POR
€ 394,00	€ 556,00	€ 709,00

batteria lavabo tre fori, scarico 1 1/4"
three holes basin mixer, 1 1/4" pop-up waste
mélangeur lavabo trois trous, vidage 1 1/4"





INC1 892

€ 211,00

parte incasso per batteria lavabo tre fori a parete, bocca centrale
concealed part for three holes wall-mounted basin mixer, central spout

boîtier d'encastrement pour mélangeur lavabo mural trois trous, bec centrale



LO E892

CR	BR	POR
€ 292,00	€ 438,00	€ 555,00

parte esterna per batteria lavabo tre fori a parete, bocca centrale
outer part for three holes wall-mounted basin mixer, central spout
 partie externe pour mélangeur lavabo mural trois trous, bec centrale

size

S



LO 41230/B

CR	BR	POR
€ 203,00	€ 281,00	€ 365,00

rubinetti lavabo 1/2"
basin taps, 1/2"
 robinets lavabo 1/2"

LO 41234/B

CR	BR	POR
€ 203,00	€ 281,00	€ 365,00

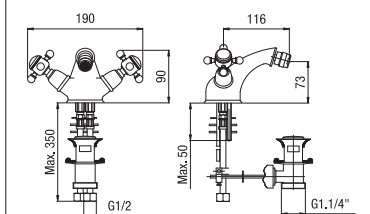
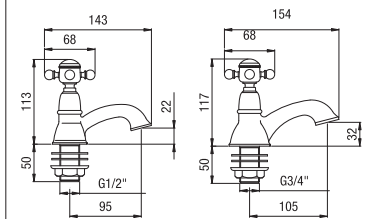
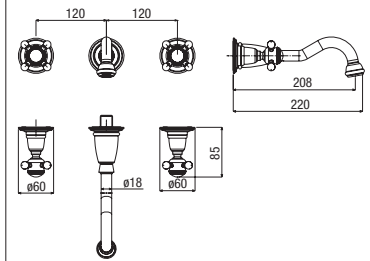
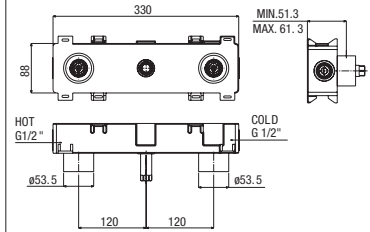
rubinetti lavabo 3/4"
basin taps, 3/4"
 robinets lavabo 3/4"



LO 41321

CR	BR	POR
€ 362,00	€ 483,00	€ 652,00

monoforo bidet, scarico 1 1/4"
mono bidet mixer, 1 1/4" pop-up waste
 monotrou bidet, vidage 1 1/4"



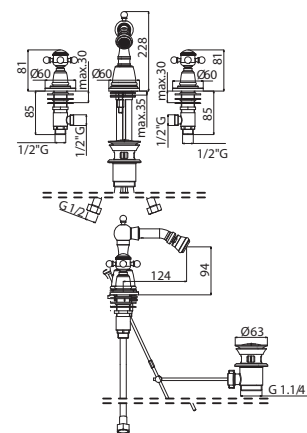
London



LO 41621

CR	BR	POR
€ 387,00	€ 545,00	€ 697,00

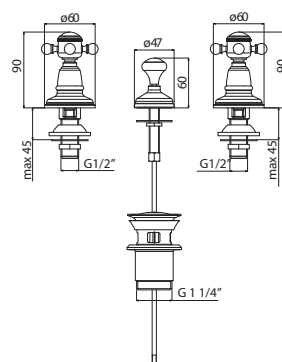
batteria bidet tre fori, scarico 1 1/4"
three holes bidet mixer, 1 1/4" pop-up waste
 mélangeur bidet trois trous, vidage 1 1/4"



LO 41221

CR	BR	POR
€ 306,00	€ 483,00	€ 551,00

batteria bidet tre fori, scarico 1 1/4"
three holes bidet mixer, 1 1/4" pop-up waste
 mélangeur bidet trois trous, vidage 1 1/4"



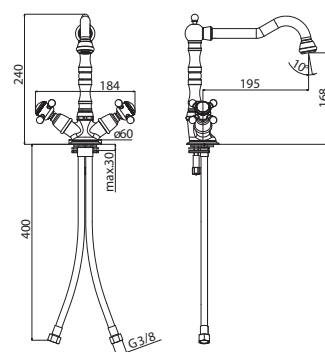
CUCINA SINK EVIER



LO 41682

CR	BR	POR
€ 313,00	€ 452,00	€ 563,00

monoforo lavello
mono sink mixer
 évier monotrou





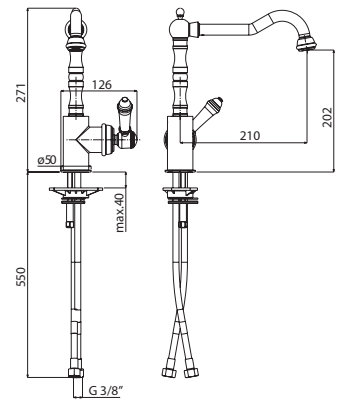
LO 41482

CR	BR	POR
€ 378,00	€ 518,00	€ 680,00

monocomando livello
single-lever sink mixer
 évier monocommande



CR 023



COLONNE DOCCIA SHOWER COLUMNS COLONNES DE DOUCHE



ø 18 mm



LO 41RM2251

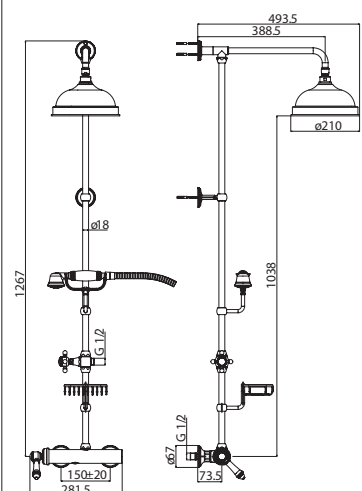
CR	BR	POR
€ 1.319,00	€ 2.124,00	€ 2.374,00

colonna doccia monocomando
 - soffione ø 200 mm
 - doccia monogetto
 - portasapone
single-lever shower column,
 - ø 200 mm shower head
 - one spray handset
 - shelf

colonne de douche monocommande,
 - pomme de douche ø 200 mm
 - douchette monojet
 - porte savon



CR 023



London



LO 41RM6151

CR	BR	POR
€ 1.271,00	€ 2.035,00	€ 2.288,00

colonna doccia rubinetteria tradizionale

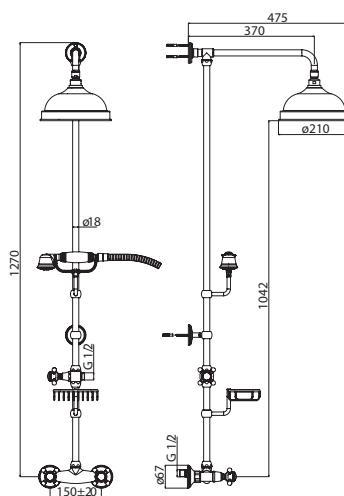
- soffione ø 200 mm
- doccia monogetto
- portasapone

traditional shower column

- ø 200 mm shower head
- one spray handset
- shelf

colonne de douche avec mélangeur

- pomme de douche ø 200 mm
- douchette monojet
- porte savon



LO 41RM1151

CR	BR	POR
€ 1.407,00	€ 2.246,00	€ 2.533,00

colonna doccia termostatica

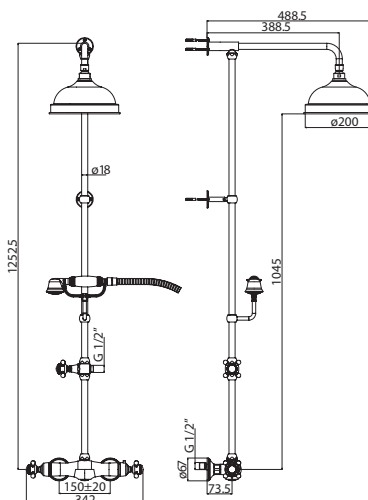
- soffione ø 200 mm
- doccia monogetto
- portasapone

thermostatic shower column

- ø 200 mm shower head
- one spray handset
- shelf

colonne de douche thermostatique

- pomme de douche ø 200 mm
- douchette monojet
- porte savon



COLONNE DOCCIA MONOCOMANDO SINGLE LEVER SHOWER COLUMNS COLONNES DE DOUCHE MONOCOMMANDE



LO 41RM3250

CR	BR	POR
€ 1.732,00	€ 2.771,00	€ 3.118,00

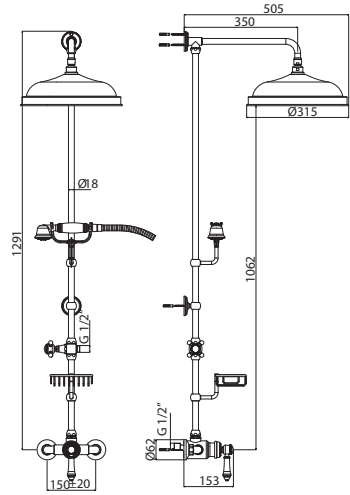
colonna doccia monocomando
 - soffione ø 300 mm
 - doccia monogetto
 - portasapone

single-lever shower column
 - ø 300 mm shower head
 - one spray handset
 - shelf

colonne de douche monocommande
 - pomme de douche ø 300 mm
 - douchette monojet
 - porte savon



CR 023



London



LO 41RM2250

CR	BR	POR
€ 1.319,00	€ 2.124,00	€ 2.374,00

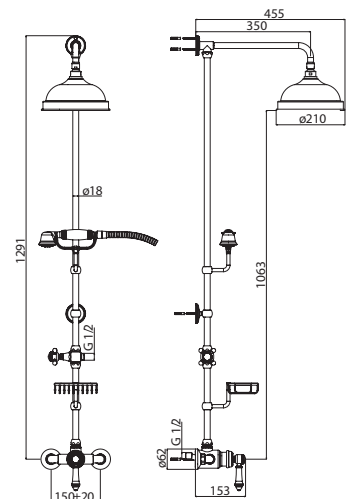
colonna doccia monocomando
 - soffione ø 200 mm
 - doccia monogetto
 - portasapone

single-lever shower column
 - ø 200 mm shower head
 - one spray handset
 - shelf

colonne de douche monocommande
 - pomme de douche ø 200 mm
 - douchette monojet
 - porte savon



CR 023



London

COLONNE DOCCIA TERMOSTATICHE THERMOSTATIC SHOWER COLUMN COLONNES DE DOUCHE THERMOSTATIQUE

VT 015 DX CR-107C



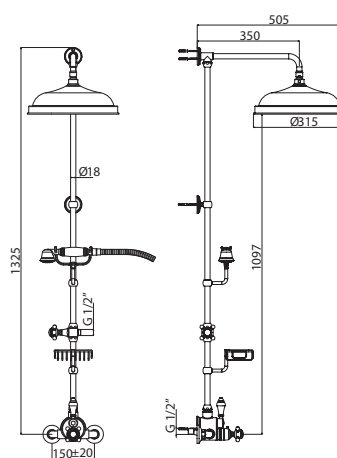
LO 41RM3150

CR	BR	POR
€ 2.128,00	€ 3.404,00	€ 3.830,00

colonna doccia termostatica
 - soffione ø 300 mm
 - doccia monogetto
 - portasapone

thermostatic shower column
 - ø 300 mm shower head
 - one spray handset
 - shelf

colonne de douche thermostatique
 - pomme de douche ø 300 mm
 - douchette monojet
 - porte savon



VT 015 DX CR-107C



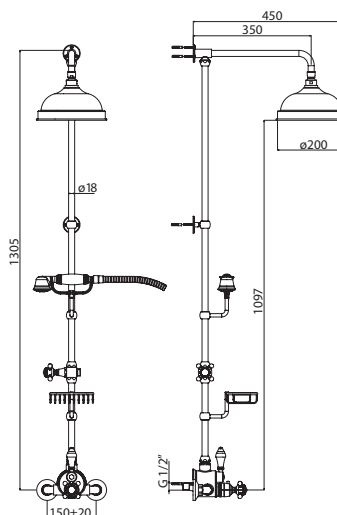
LO 41RM2150

CR	BR	POR
€ 1.712,00	€ 2.749,00	€ 3.082,00

colonna doccia termostatica
 - soffione ø 200 mm
 - doccia monogetto
 - portasapone

thermostatic shower column
 - ø 200 mm shower head
 - one spray handset
 - shelf

colonne de douche thermostatique
 - pomme de douche ø 200 mm
 - douchette monojet
 - porte savon



SOLUZIONI ESTERNO DOCCIA/ VASCA SHOWER / BATH EXPOSED SOLUTIONS SOLUTIONS APPARENTES DOUCHE / BAIN



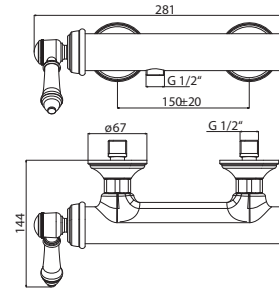
LO 41855

CR	BR	POR
€ 298,00	€ 428,00	€ 536,00

monocomando doccia esterno
exposed single-lever shower mixer
 douche apparent monocommande



CR 023



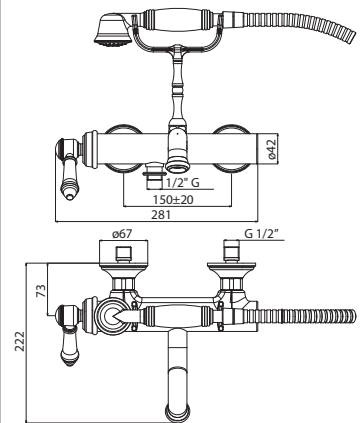
LO 41800

CR	BR	POR
€ 530,00	€ 861,00	€ 954,00

monocomando vasca esterno completo di kit doccia
exposed single-lever bath shower mixer with shower set
 bain douche apparent monocommande avec kit de douche



CR 023



London



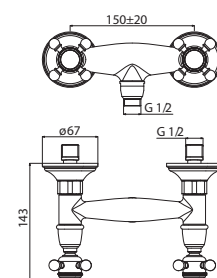
LO 41655

CR	BR	POR
€ 235,00	€ 331,00	€ 423,00

miscelatore doccia esterno tradizionale
traditional exposed shower mixer
 mélangeur douche apparent



VT 002



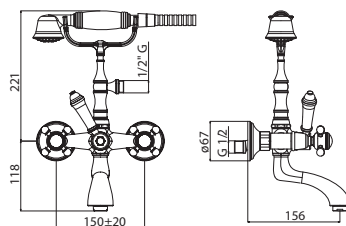
London



LO 41600

CR	BR	POR
€ 605,00	€ 965,00	€ 1.089,00

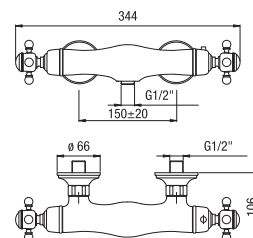
miscelatore vasca esterno tradizionale completo di kit doccia
traditional exposed bath shower mixer with shower set
 mélangeur bain douche apparent avec kit de douche



LO 41255

CR	BR	POR
€ 369,00	€ 579,00	€ 664,00

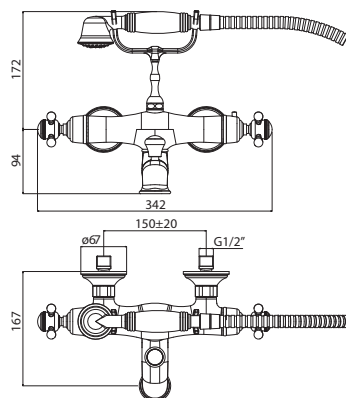
termostatico doccia esterno
exposed thermostatic shower mixer
 douche thermostatique apparent



LO 41100

CR	BR	POR
€ 772,00	€ 1.239,00	€ 1.390,00

termostatico vasca esterno completo di kit doccia
exposed thermostatic bath shower mixer with shower set
 bain douche thermostatique apparent avec kit de douche





LO 41804

CR	BR	POR
€ 2.227,00	€ 3.563,00	€ 4.009,00

monocomando vasca a pavimento completo di kit doccia
floor mounted single-lever bath shower mixer with shower set
 bain douche monocommande à étage avec kit de douche

AC 274 € 275,00



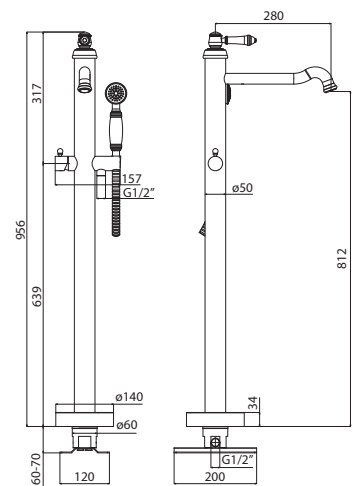
base per fissaggio a pavimento
base for floor mounting
 base pour fixation à étage



CR 002



CR 033



London



LO 411804

CR	BR	POR
€ 2.533,00	€ 3.968,00	€ 4.559,00

monocomando vasca a pavimento completo di kit doccia
 e mensola portaoggetti
*floor mounted single-lever bath shower mixer
 with shower kit and shelf*
 bain douche monocommande à étage
 avec kit de douche et étagère

AC 274 € 275,00



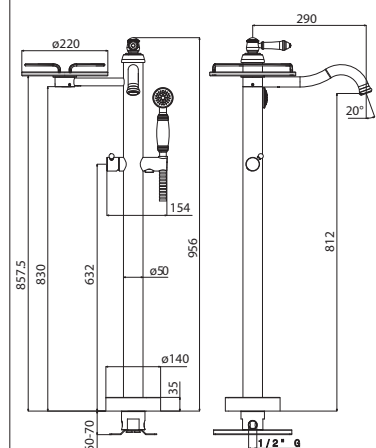
base per fissaggio a pavimento
base for floor mounting
 base pour fixation à étage



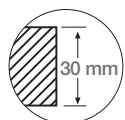
CR 002



CR 033



London



massimo spessore di fissaggio
maximum fixing thickness
 épaisseur maximum de fixation



LO M27D30930

CR	BR	POR
€ 1.112,00	€ 1.569,00	€ 2.002,00

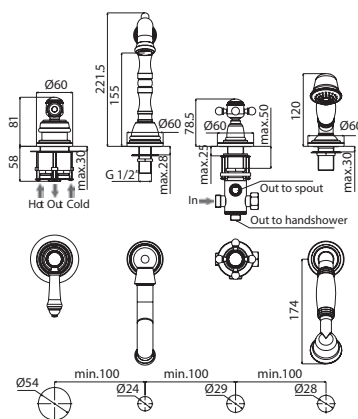
monocomando bordo vasca, deviatore meccanico,
 bocca di erogazione e doccia

deck mounted single lever bath mixer, mechanical diverter, spout and handset

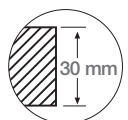
bain douche monocommande sur gorge
 inverseur mécanique, bec et douchette



CR 023



VT 002



massimo spessore di fissaggio
maximum fixing thickness
 épaisseur maximum de fixation

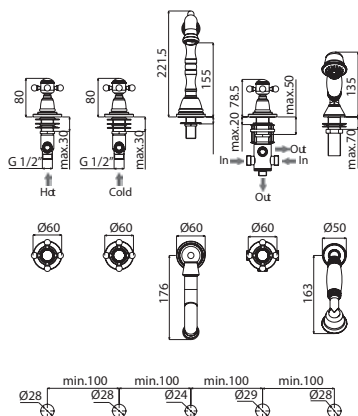
LO PX01D30930

CR	BR	POR
€ 1.112,00	€ 1.569,00	€ 2.002,00

rubinetteria tradizionale bordo vasca, deviatore meccanico,
 bocca di erogazione e doccia

deck mounted bath mixer, mechanical diverter, spout and handset

mélangeur bain douche sur gorge, inverseur mécanique,
 bec et douchette



SOLUZIONI INCASSO DOCCIA / VASCA SHOWER / BATH CONCEALED SOLUTIONS SOLUTIONS ENCASTRÉES DOUCHE / BAIN

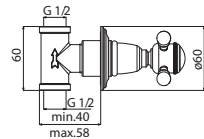
Scatola incasso compresa
 Metal built-in box included
 Boîtier metal d'encastrement fourni

LO 41001

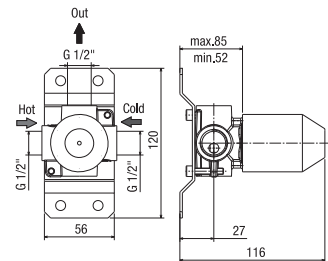


CR	BR	POR
€ 114,00	€ 157,00	€ 205,00

rubinetto di arresto singolo G 1/2"
 stop cock valve, G 1/2"
 robinet d'arrêt, G 1/2"



CR 048



INC1 861

€ 63,00

parte incasso monocomando **una uscita**
 concealed part single-lever mixer **one outlet**
 boîtier d'encastrement monocommande **une sortie**



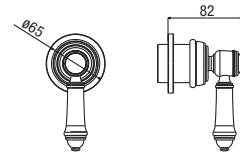
10
 master



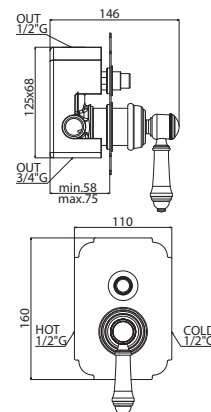
LO E861

CR	BR	POR
€ 160,00	€ 240,00	€ 304,00

parte esterna per monocomando incasso **una uscita**
 outer part for concealed single-lever mixer **one outlet**
 partie externe pour monocommande encastré **une sortie**



CR 023



Scatola incasso compresa
 Metal built-in box included
 Boîtier metal d'encastrement fourni



LO 41863

CR	BR	POR
€ 306,00	€ 434,00	€ 551,00

monocomando doccia incasso con deviatore meccanico
due uscite
 concealed single-lever shower mixer with mechanical diverter
two outlets
 douche monocommande encastré avec inverseur mécanique
deux sorties



London



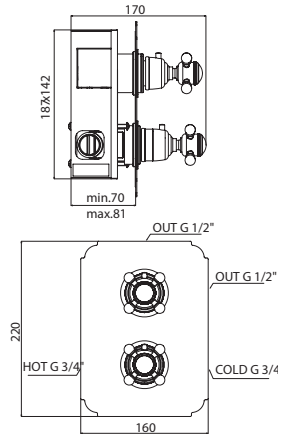
Scatola incasso compresa
 Metal built-in box included
 Boîtier metal d'encastrement fourni



LO 89163

CR	BR	POR
€ 739,00	€ 998,00	€ 1.330,00

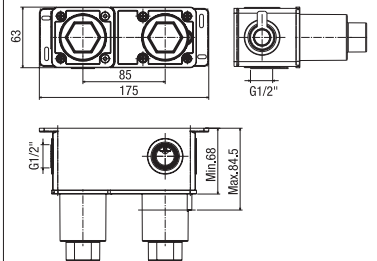
termostatico doccia incasso con deviatore ceramico
 due uscite e regolazione portata
*concealed thermostatic shower valve
 with **two outlets** ceramic diverter and stop*
 douche thermostatique encastré
 avec sélecteur céramique **deux sorties** et réglage débit



INC1 L863

€ 148,00

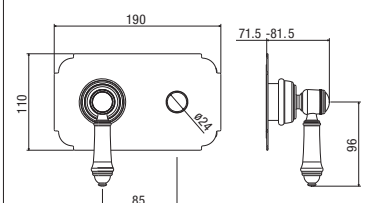
parte incasso monocomando **due uscite**, deviatore EasyPush
*concealed part single-lever mixer **two outlets**, EasyPush diverter*
 boîtier d'encastrement monocommande **deux sorties**,
 sélecteur EasyPush



LO EL863

CR	BR	POR
€ 354,00	€ 531,00	€ 673,00

parte esterna per monocomando incasso **due uscite**,
 deviatore EasyPush
*outer part for concealed single-lever mixer **two outlets**,
 EasyPush diverter*
 partie externe pour monocommande encastré **deux sorties**,
 sélecteur EasyPush





INC3 L863D

€ 317,00

parte incasso monocomando **due uscite**
 con kit doccia, deviatore a rotazione
concealed part single-lever mixer two outlets
with handset kit, ceramic diverter

boîtier d'encastrement monocomande **deux sorties**
 avec kit douchette, sélecteur céramique



LO ELV863D

CR € 801,00 BR € 1.202,00 POR € 1.522,00

parte esterna per monocomando incasso **due uscite**
 con kit doccia, deviatore a rotazione
outer part for concealed single-lever mixer two outlets
with handset kit, ceramic diverter

partie externe pour monocomande encastré **deux sorties**
 avec kit douchette, sélecteur céramique

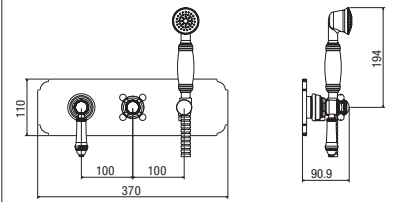
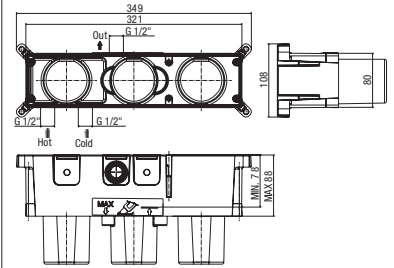
2



CR 048



CR 042



INC1 L869D

€ 317,00

parte incasso monocomando **tre uscite** con kit doccia, deviatore a
 rotazione
concealed part single-lever mixer three outlets with handset kit,
ceramic diverter

boîtier d'encastrement monocomande **trois sorties** avec kit
 douchette, sélecteur céramique



LO ELV869D

CR € 959,00 BR € 1.439,00 POR € 1.822,00

parte esterna per monocomando incasso **tre uscite** con kit doccia,
 deviatore a rotazione
outer part for concealed single-lever mixer three outlets with
handset kit, ceramic diverter

partie externe pour monocomande encastré **trois sorties** avec kit
 douchette, sélecteur céramique

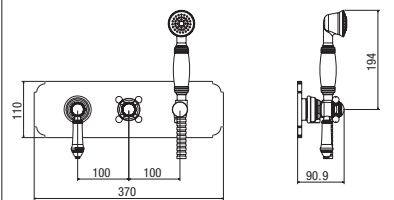
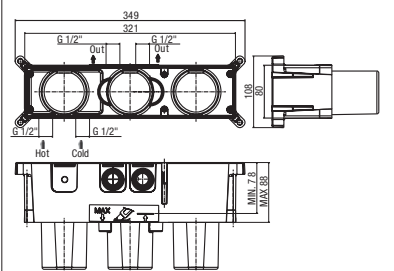
3



CR 048



CR 040



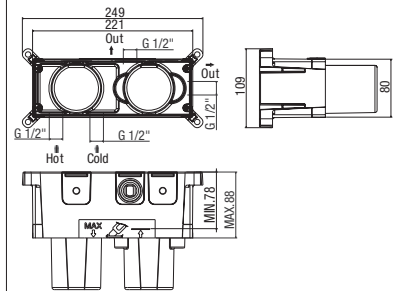
London



INC1 L163

€ 296,00

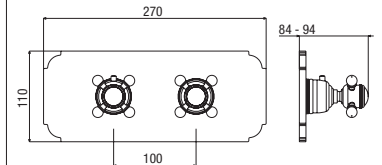
parte incasso termostatico **due uscite**, deviatore a rotazione
concealed part thermostatic mixer two outlets, ceramic diverter
 boîtier d'encastrement thermostatique **deux sorties**, sélecteur
 céramique



LO ELV163

CR	BR	POR
€ 635,00	€ 953,00	€ 1.207,00

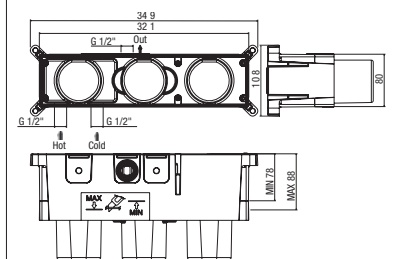
parte esterna per termostatico incasso **due uscite**, deviatore a
 rotazione
*outer part for concealed thermostatic mixer two outlets, ceramic
 diverter*
 partie externe pour thermostatique encastré **deux sorties**,
 sélecteur céramique



INC1 L163D

€ 317,00

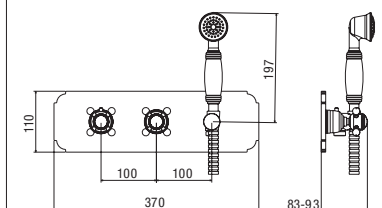
parte incasso termostatico **due uscite** con kit doccia, deviatore a
 rotazione
*concealed part thermostatic mixer two outlets with handset kit,
 ceramic diverter*
 boîtier d'encastrement thermostatique **deux sorties** avec kit dou-
 chette, sélecteur céramique



LO ELV163D

CR	BR	POR
€ 958,00	€ 1.437,00	€ 1.820,00

parte esterna per termostatico incasso **due uscite** con kit doccia,
 deviatore a rotazione
*outer part for concealed thermostatic mixer two outlets with
 handset kit, ceramic diverter*
 partie externe pour thermostatique encastré **deux sorties** avec kit
 douche, sélecteur céramique





INC1 L169

€ 317,00

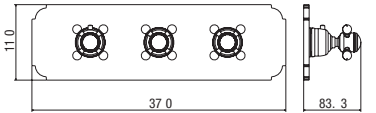
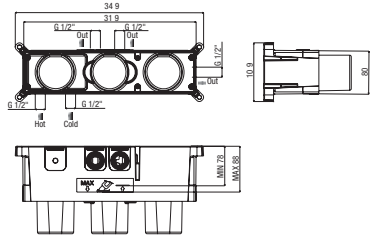
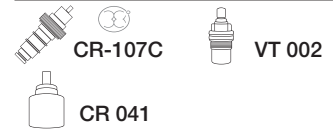
parte incasso termostatico **tre uscite**, deviatore a rotazione
concealed part thermostatic mixer three outlets, ceramic diverter
 boîtier d'encastrement thermostatique **trois sorties**, sélecteur
 céramique



LO ELV169

CR	BR	POR
€ 1.107,00	€ 1.661,00	€ 2.103,00

parte esterna per termostatico incasso **tre uscite**, deviatore a
 rotazione
*outer part for concealed thermostatic mixer three outlets, cera-
 mic diverter*
 partie externe pour thermostatique encastré **trois sorties**, sélecteur
 céramique



ACCESSORI ACCESSORIES ACCESSOIRES

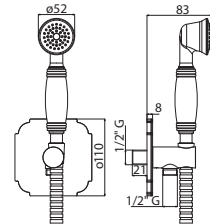
KI 087

CR	BR	POR
€ 253,00	€ 406,00	€ 455,00

kit doccia comprensivo di:
 - doccia monogetto anticalcare
 - supporto doccia con presa acqua
 - flessibile doccia ottone doppia aggiratura

handset kit including:
 - one spray handset anti-scale
 - shower bracket with water outlet
 - shower hose, double interlock, brass

kit douchette comprenant:
 - douchette monojet anticalcaire
 - support douchette avec prise eau
 - flexible de douche double agrafage en laiton



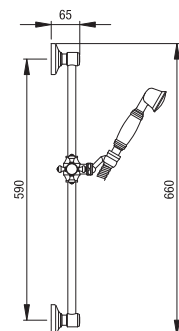
KI 030

CR	BR	POR
€ 203,00	€ 326,00	€ 365,00

kit saliscendi, asta 60 cm, doccia monogetto anticalcare,
 flessibile ottone

*slide rail kit, 60 cm tube, one spray anti-scale handset,
 brass shower hose*

kit barre de douche, barre 60 cm,
 douchette monojet anticalcaire, flexible laiton



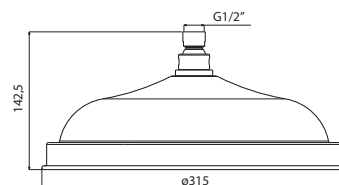
London



SF 104

CR	BR	POR
€ 654,00	€ 1.047,00	€ 1.177,00

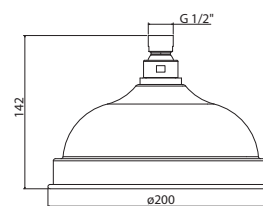
soffione doccia ø 300 mm, anticalcare, METAL
shower head ø 300 mm, anti-scale, METAL
 pomme de douche ø 300 mm, anticalcaire, METAL



SF 034

CR	BR	POR
€ 282,00	€ 457,00	€ 508,00

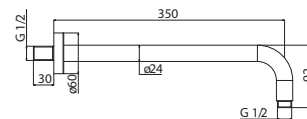
soffione doccia ø 200 mm, anticalcare, METAL
shower head ø 200 mm, anti-scale, METAL
 pomme de douche ø 200 mm, anticalcaire, METAL



BD 050

CR	BR	POR
€ 106,00	€ 148,00	€ 191,00

braccio doccia 350 mm ø 24 mm
shower arm 350 mm ø 24 mm
 bras de douche 350 mm ø 24 mm



BD 029

CR	BR	POR
€ 53,00	€ 74,00	€ 95,00

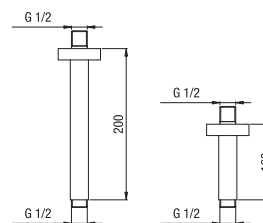
braccio doccia a soffitto 200 mm
ceiling shower arm 200 mm
 bras de douche à plafond 200 mm



BD 040

CR	BR	POR
€ 46,00	€ 64,00	€ 83,00

braccio doccia a soffitto 100 mm
ceiling shower arm 100 mm
 bras de douche à plafond 100 mm

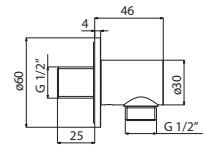




AC 172

CR	BR	POR
€ 44,00	€ 62,00	€ 79,00

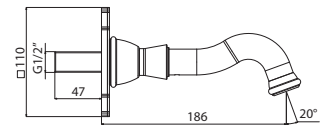
presa acqua, ottone
water outlet, brass
 prise eau, laiton



AC 224

CR	BR	POR
€ 266,00	€ 426,00	€ 479,00

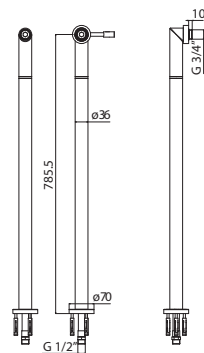
bocca a muro per vasca
wall mounted bath spout
 bec mural pour baignoire



AC 126

CR	BR	POR
€ 618,00	€ 980,00	€ 1.112,00

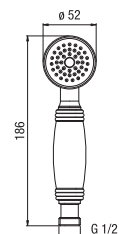
colonne a pavimento con supporto doccia
floor legs with shower bracket
 colonnes au sol avec support douchette



DC 029

CR	BR	POR
€ 59,00	€ 95,00	€ 106,00

doccia monogetto anticalcare, ottone
one spray handset anti-scale, brass
 douchette monojet anticalcaire, laiton



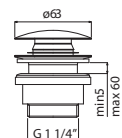
London

SC 010



CR	BR	POR
€ 29,00	€ 41,00	€ 55,00

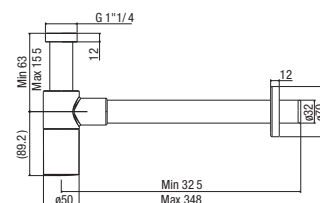
scarico click-clack
click-clack waste
 vidage click-clack



AC 324

CR	BR	POR
€ 144,00	€ 202,00	€ 259,00

sifone per lavabo 1"1/4
1"1/4 basin siphon
 siphon pour lavabo 1"1/4



miscelatore non incluso
mixer not included
 mélangeur non inclus



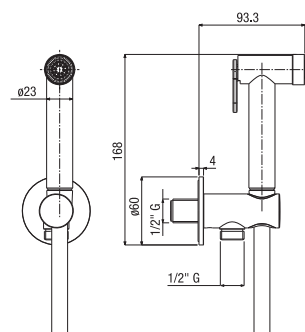
KI 15811

CR	BR	POR
€ 154,00	€ 216,00	€ 277,00

kit wc/bidet comprensivo di:
 - doccia shut-off anticalcare in ottone
 - presa acqua in ottone
 - flessibile doccia PVC 100 cm

handset kit including:
 - shut-off anti-scale handset in brass
 - water outlet in brass
 - shower hose PVC 100 cm

kit de douche pour WC/bidet:
 - applique prise eau
 - douchette à impulsion anticalcaire en laiton
 - flexible PVC 100 cm



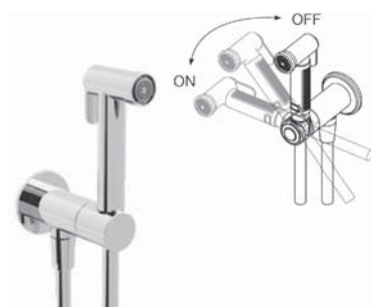
KI 15111

CR	BR	POR
€ 209,00	€ 293,00	€ 376,00

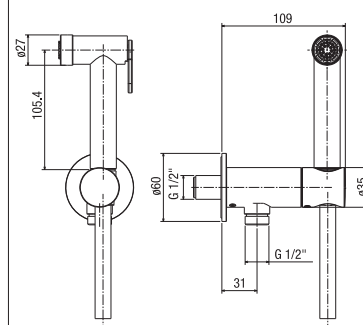
kit wc/bidet comprensivo di:
 - doccia shut-off anticalcare in ottone
 - presa acqua con **sistema a chiusura**
 - flessibile doccia PVC 100 cm

handset kit including:
 - shut-off anti-scale handset in brass
 - water outlet with **locking system**
 - shower hose PVC 100 cm

kit de douche pour WC/bidet:
 - douchette à impulsion anticalcaire en laiton
 - applique prise eau avec **robinet d'arrêt**
 - flexible PVC 100 cm



VT 008DX





INC1 812

€ 148,00



parte incasso monocomando per kit wc/bidet
concealed single-lever part for shut-off kit
 boîtier d'encastrement monocommande pour kit de douche pour WC/bidet

KI 15E812

CR	BR	POR
€ 209,00	€ 293,00	€ 376,00

parte esterna per kit wc/bidet comprensivo di:
 - miscelatore monocomando
 - doccia shut-off anticalcare in ottone
 - flessibile doccia PVC 100 cm

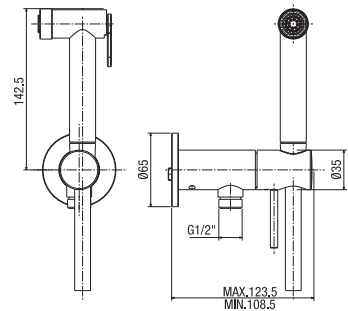
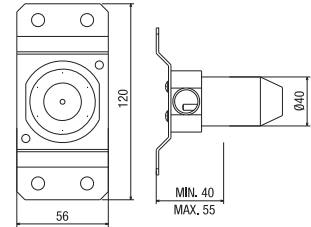
outer part for handset kit including:
 - *single-lever mixer*

- *shut-off anti-scale handset in brass*
 - *shower hose PVC 100 cm*

partie externe pour kit de douche pour WC/bidet :
 - mitigeur monocommande applique
 - douchette à impulsion anticalcaire en laiton
 - flexible PVC 100 cm



CR 045





Ginger

Ginger

design Odo Fioravanti

LAVABO E BIDET *BASIN AND BIDET* LAVABO ET BIDET

size
R



GN 99176/S

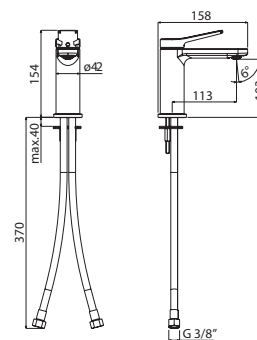
CR	BI	NE	NK
€ 193,00	€ 290,00	€ 290,00	€ 309,00
PGS	POS		
€ 328,00	€ 347,00		



monocomando lavabo, senza scarico
single-lever basin mixer, without waste
lavabo monocommande, sans vidage



CR 045



size
T



GN 99177/S

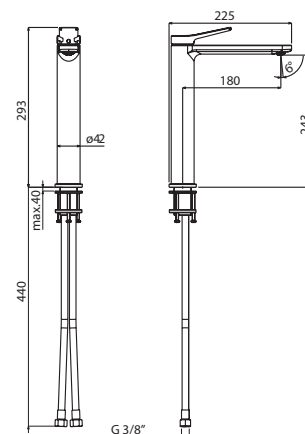
CR	BI	NE	NK
€ 329,00	€ 494,00	€ 494,00	€ 526,00
PGS	POS		
€ 559,00	€ 592,00		



monocomando lavabo alto, senza scarico
single-lever tall basin mixer, without waste
lavabo monocommande haut, sans vidage



CR 045



FINITURE FINISHES FINITIONS

CR cromo | *chrome* | chromé |
BI bianco opaco | *mat white* | blanc mat |
NE nero opaco | *mat black* | noir mat |

NK nickel spazzolato | *brushed nickel* | nickel brossé |
PGS gun metal spazzolato PVD | *brushed gun metal PVD* | gun metal brossé PVD |
POS oro spazzolato PVD | *brushed gold PVD* | or brossé PVD |



INC1 L876 € 148,00

parte incasso monocomando per lavabo a parete
concealed single-lever part for wall-mounted basin mixer
 boîtier d'encastrement monocommande pour lavabo mural



GN EL876 ... 18

CR	BI	NE	NK
€ 226,00	€ 362,00	€ 362,00	€ 384,00
PGS	POS		
€ 407,00	€ 429,00		

parte esterna per monocomando lavabo a parete, bocca 180 mm
outer part for wall-mounted single-lever basin mixer, spout 180 mm
 partie externe pour monocommande lavabo mural, bec 180 mm

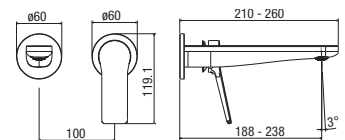
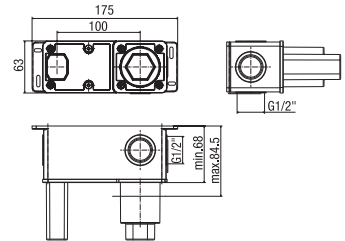
GN EL876 ... 23

CR	BI	NE	NK
€ 249,00	€ 398,00	€ 398,00	€ 423,00
PGS	POS		
€ 448,00	€ 473,00		

parte esterna per monocomando lavabo a parete, bocca 230 mm
outer part for wall-mounted single-lever basin mixer, spout 230 mm
 partie externe pour monocommande lavabo mural, bec 230 mm



CR 045



Ginger



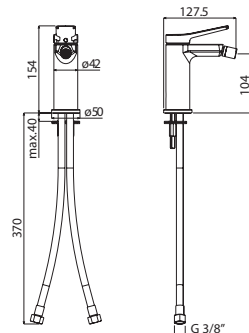
CR 045



GN 99201/S

CR	BI	NE	NK
€ 193,00	€ 290,00	€ 290,00	€ 309,00
PGS	POS		
€ 328,00	€ 347,00		

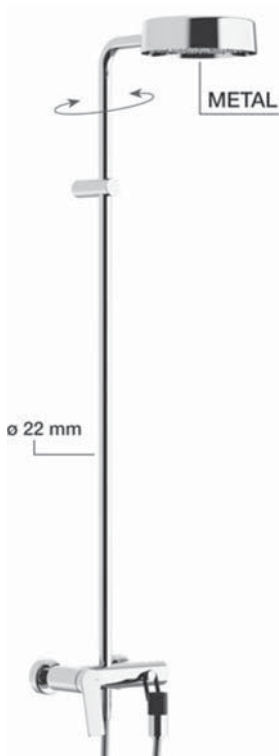
monocomando bidet, senza scarico
single-lever bidet mixer, without waste
 bidet monocommande, sans vidage



Ginger

design Odo Fioravanti

COLONNE DOCCIA MONOCOMANDO *SINGLE LEVER SHOWER COLUMNS* COLONNES DE DOUCHE MONOCOMMANDE



Il tubo della colonna doccia può essere tagliato
the riser of the shower column can be cut
 le tube de la colonne de douche peut être coupée



GN 99RM2251

CR	BI	NE	NK
€ 908,00	€ 1.362,00	€ 1.362,00	€ 1.453,00
PGS	POS		
€ 1.544,00	€ 1.634,00		

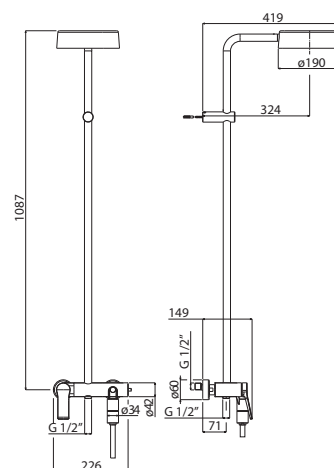
colonna doccia monocomando
 - soffione ø 190 mm
 - doccia monogetto anticalcare
single-lever shower column
 - ø 190 mm shower head
 - one spray anti-scale handset
 colonne de douche monocommande
 - pomme de douche ø 190 mm
 - douchette monojet anticalcaire



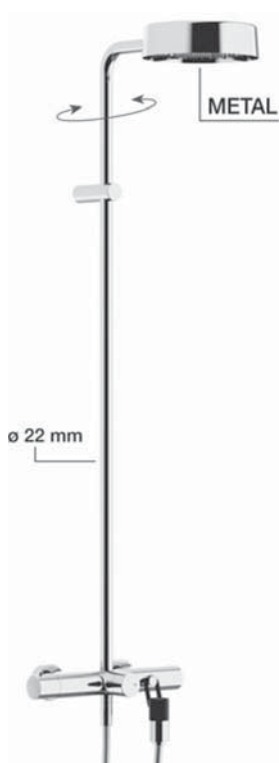
CR 028



MVP 1249



COLONNE DOCCIA TERMOSTATICHE *THERMOSTATIC SHOWER COLUMN* COLONNES DE DOUCHE THERMOSTATIQUE



Il tubo della colonna doccia può essere tagliato
the riser of the shower column can be cut
 le tube de la colonne de douche peut être coupée



GN 99RM2151

CR	BI	NE	NK
€ 992,00	€ 1.488,00	€ 1.488,00	€ 1.587,00
PGS	POS		
€ 1.686,00	€ 1.786,00		

colonna doccia termostatica
 - soffione ø 190 mm
 - doccia monogetto anticalcare
thermostatic shower column
 - ø 190 mm shower head
 - one spray anti-scale handset
 colonne de douche thermostatique
 - pomme de douche ø 190 mm
 - douchette monojet anticalcaire



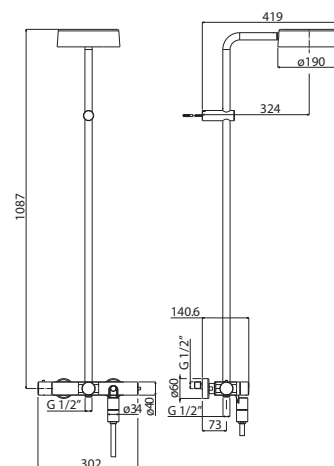
CR-150C



MVP 1249



VT 024



FINITURE FINISHES FINITIONS

CR cromo | *chrome* | chromé |

BI bianco opaco | *mat white* | blanc mat |

NE nero opaco | *mat black* | noir mat |

NK nickel spazzolato | *brushed nickel* | nickel brossé |

PGS gun metal spazzolato PVD | *brushed gun metal PVD* | gun metal brossé PVD |

POS oro spazzolato PVD | *brushed gold PVD* | or brossé PVD |



Ginger

design Odo Fioravanti

SOLUZIONI ESTERNO DOCCIA/ VASCA SHOWER / BATH EXPOSED SOLUTIONS SOLUTIONS APPARENTES DOUCHE / BAIN



GN 99855

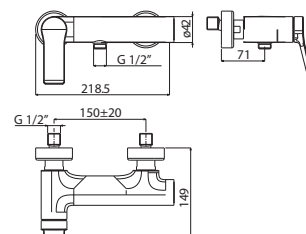
CR	BI	NE	NK
€ 207,00	€ 311,00	€ 311,00	€ 331,00
PGS	POS		
€ 352,00	€ 373,00		



monocomando doccia esterno
exposed single-lever shower mixer
douche apparente monocommande



CR 028



GN 99801 CR € 333,00

monocomando vasca esterno con supporto doccia, flessibile doccia PVC e doccia monogetto anticalcare
exposed single-lever bath shower mixer, with shower bracket, shower hose PVC and one spray anti-scale handset



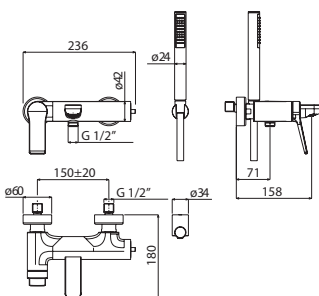
bain douche apparent monocommande, avec support douchette, flexible de douche PVC et douchette monojet anticalcaire



CR 028



MVP 1249



GN 99806

CR	BI	NE	NK
€ 289,00	€ 434,00	€ 434,00	€ 462,00
PGS	POS		
€ 491,00	€ 520,00		



monocomando vasca esterno senza set doccia
exposed single-lever bath shower mixer, without handset kit

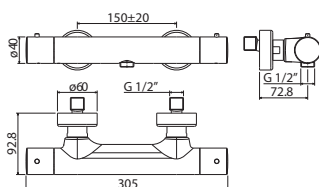
bain douche apparent monocommande, sans kit de douche



VT 002



CR-150C



GN 99155

CR	BI	NE	NK
€ 215,00	€ 323,00	€ 323,00	€ 344,00
PGS	POS		
€ 366,00	€ 387,00		



termostatico doccia esterno
exposed thermostatic shower mixer
douche apparente thermostatique



FINITURE FINISHES FINITIONS

CR cromo | *chrome* | chromé |
BI bianco opaco | *mat white* | blanc mat |
NE nero opaco | *mat black* | noir mat |

NK nickel spazzolato | *brushed nickel* | nickel brossé |
PGS gun metal spazzolato PVD | *brushed gun metal PVD* | gun metal brossé PVD |
POS oro spazzolato PVD | *brushed gold PVD* | or brossé PVD |

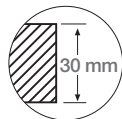
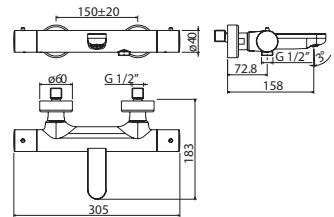


GN 99106



CR	BI	NE	NK
€ 323,00	€ 485,00	€ 485,00	€ 517,00
PGS	POS		
€ 549,00	€ 581,00		

termostatico vasca esterno
exposed thermostatic bath shower mixer
 bain douche thermostatique apparent



massimo spessore di fissaggio
maximum fixing thickness
 épaisseur maximum de fixation

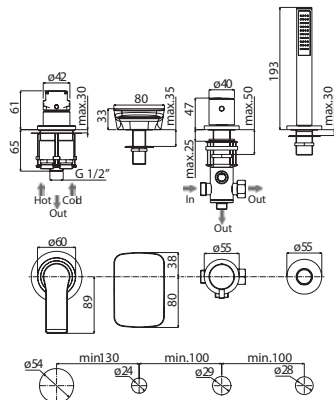


GN M27D30865

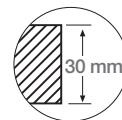


CR	BI	NE	NK
€ 823,00	€ 1.235,00	€ 1.235,00	€ 1.317,00
PGS	POS		
€ 1.399,00	€ 1.481,00		

monocomando bordo vasca, deviatore meccanico,
 bocca di erogazione e doccia
*deck mounted single-lever bath mixer, mechanical diverter,
 spout and handset*
 bain douche monocommande sur gorge inverseur mécanique,
 bec et douchette



Ginger



massimo spessore di fissaggio
maximum fixing thickness
 épaisseur maximum de fixation

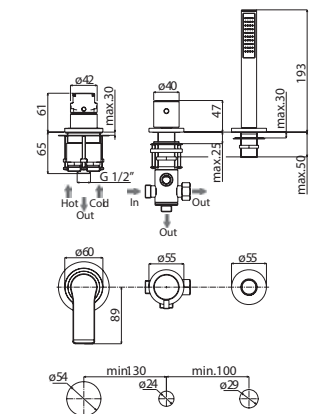


GN M27D365



CR	BI	NE	NK
€ 679,00	€ 1.019,00	€ 1.019,00	€ 1.086,00
PGS	POS		
€ 1.154,00	€ 1.222,00		

monocomando bordo vasca, deviatore meccanico con doccia
*deck mounted single-lever bath mixer, mechanical diverter
 and handset*
 bain douche monocommande sur gorge inverseur mécanique
 et douchette





INC1 861 € 63,00



parte incasso monocomando **una uscita**
concealed part single-lever mixer one outlet
 boîtier d'encastrement monocommande **une sortie**



GN E861

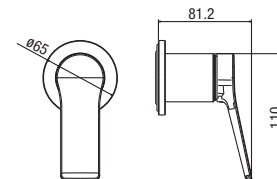
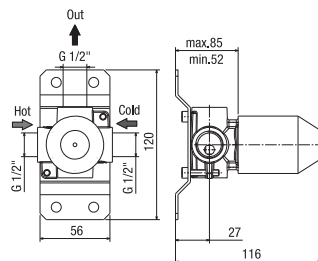


CR	BI	NE	NK
€ 71,00	€ 114,00	€ 114,00	€ 121,00
PGS	POS		
€ 128,00	€ 135,00		

parte esterna per monocomando incasso **una uscita**
outer part for concealed single-lever mixer one outlet
 partie externe pour monocommande encastré **une sortie**



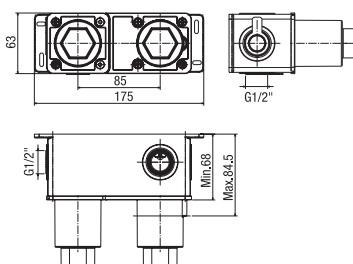
CR 048



CR 048



MVP 1251



INC1 L863 € 148,00



parte incasso monocomando **due uscite**, deviatore EasyPush
concealed part single-lever mixer two outlets, EasyPush diverter
 boîtier d'encastrement monocommande **deux sorties**,
 sélecteur EasyPush

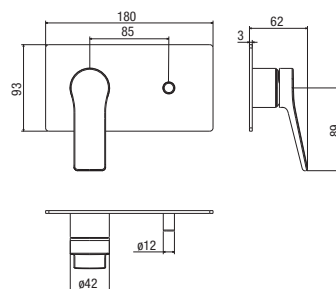


GN EL863



CR	BI	NE	NK
€ 182,00	€ 291,00	€ 291,00	€ 309,00
PGS	POS		
€ 328,00	€ 346,00		

parte esterna per monocomando incasso **due uscite**,
 deviatore EasyPush
outer part for concealed single-lever mixer two outlets,
EasyPush diverter
 partie externe pour monocommande encastré **deux sorties**,
 sélecteur EasyPush



FINITURE FINISHES FINITIONS

CR cromo | *chrome* | chromé |
BI bianco opaco | *matt white* | blanc mat |
NE nero opaco | *matt black* | noir mat |

NK nickel spazzolato | *brushed nickel* | nickel brossé |
PGS gun metal spazzolato PVD | *brushed gun metal PVD* | gun metal brossé PVD |
POS oro spazzolato PVD | *brushed gold PVD* | or brossé PVD |



INC4 L863

€ 222,00

parte incasso monocomando **due uscite**, deviatore a rotazione
concealed part single-lever mixer two outlets, ceramic diverter
 boîtier d'encastrement monocommande **deux sorties**, sélecteur
 céramique



GN ELN863

CR	BI	NE	NK
€ 392,00	€ 627,00	€ 627,00	€ 666,00
PGS	POS		
€ 706,00	€ 745,00		

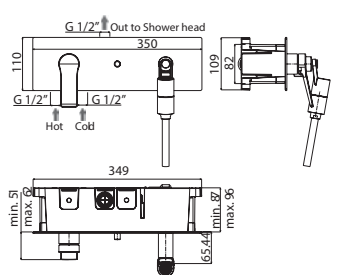
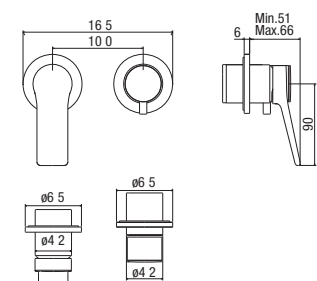
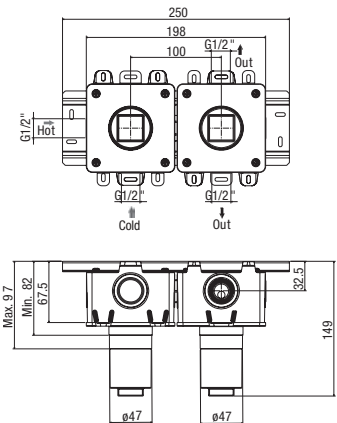
parte esterna per monocomando incasso **due uscite**, deviatore a
 rotazione
*outer part for concealed single-lever mixer two outlets, ceramic
 diverter*
 partie externe pour monocommande encastré **deux sorties**,
 sélecteur céramique



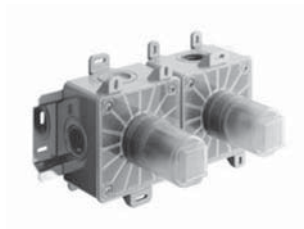
GN 99L863D

CR	BI	NE	NK
€ 787,00	€ 1.181,00	€ 1.181,00	€ 1.259,00
PGS	POS		
€ 1.338,00	€ 1.417,00		

monocomando doccia incasso **due uscite** con kit doccia
*concealed single-lever shower valve two outlets
 with handset kit*
 douche monocommande encastré **deux sorties**
 avec kit douchette



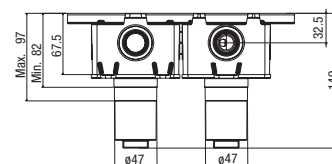
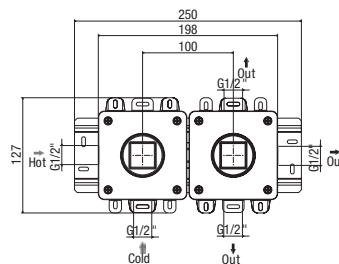
Ginger



INC4 L869

€ 274,00

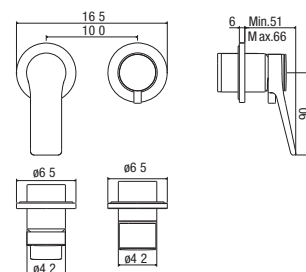
parte incasso monocomando **tre uscite**, deviatore a rotazione
*concealed part single-lever mixer **three outlets**, ceramic diverter*
 boîtier d'encastrement monocommande **trois sorties**, sélecteur
 céramique



GN ELN869

CR	BI	NE	NK
€ 473,00	€ 757,00	€ 757,00	€ 804,00
PGS	POS		
€ 851,00	€ 899,00		

parte esterna per monocomando incasso **tre uscite**, deviatore a
 rotazione
*outer part for concealed single-lever mixer **three outlets**, ceramic
 diverter*
 partie externe pour monocommande encastré **trois sorties**,
 sélecteur céramique



Scatola incasso compresa
Metal built-in box included
 Boîtier metal d'encastrement fourni

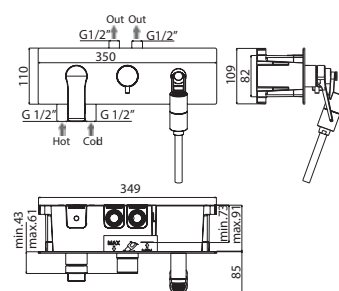
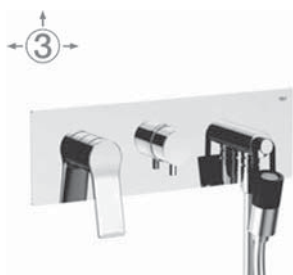


GN 99L869D

CR	BI	NE	NK
€ 859,00	€ 1.289,00	€ 1.289,00	€ 1.374,00
PGS	POS		
€ 1.460,00	€ 1.546,00		

monocomando doccia incasso **tre uscite** con kit doccia
*concealed single-lever shower valve **three outlets**
 with handset kit*

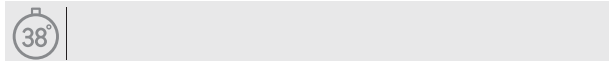
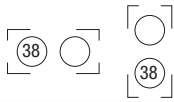
douche monocommande encastré **trois sorties**
 avec kit bain douchette



FINITURE FINISHES FINITIONS

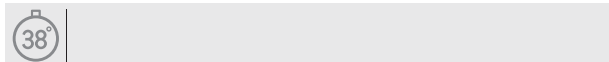
CR cromo | *chrome* | chromé |
BI bianco opaco | *mat white* | blanc mat |
NE nero opaco | *mat black* | noir mat |

NK nickel spazzolato | *brushed nickel* | nickel brossé |
PGS gun metal spazzolato PVD | *brushed gun metal PVD* | gun metal brossé PVD |
POS oro spazzolato PVD | *brushed gold PVD* | or brossé PVD |



INC4 H163 € 274,00

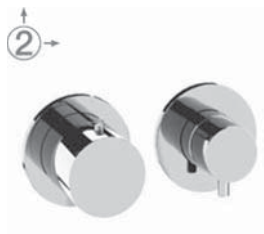
parte incasso termostatico **due uscite**, deviatore a rotazione
concealed part thermostatic mixer two outlets, ceramic diverter
 boîtier d'encastrement thermostatique **deux sorties**, sélecteur
 céramique



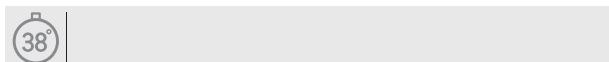
GN EHN163

CR	BI	NE	NK
€ 489,00	€ 782,00	€ 782,00	€ 831,00
PGS	POS		
€ 880,00	€ 929,00		

parte esterna per termostatico incasso **due uscite**, deviatore a
 rotazione
*outer part for concealed thermostatic mixer two outlets, ceramic
 diverter*
 partie externe pour thermostatique encastré **deux sorties**,
 sélecteur céramique



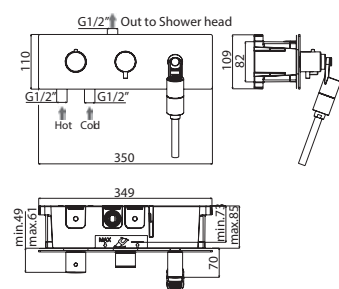
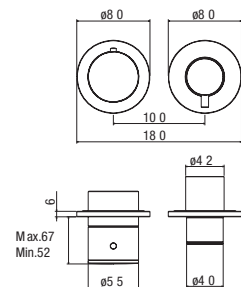
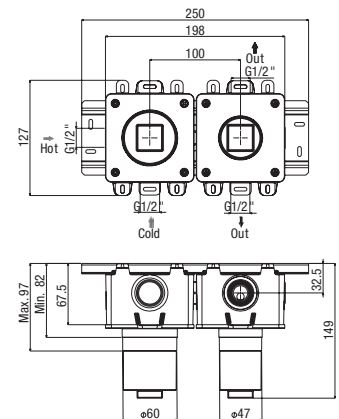
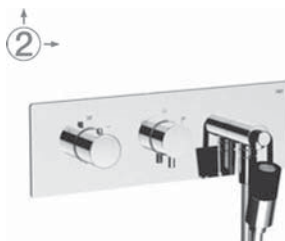
Scatola incasso compresa
Metal built-in box included
 Boîtier metal d'encastrement fourni



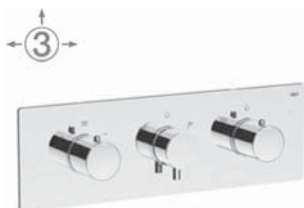
GN 99L163D

CR	BI	NE	NK
€ 908,00	€ 1.362,00	€ 1.362,00	€ 1.453,00
PGS	POS		
€ 1.544,00	€ 1.634,00		

termostatico doccia incasso **due uscite** con kit doccia
*concealed thermostatic shower valve two outlets
 with handset kit*
 douche thermostatique encastré **deux sorties**
 avec kit douchette



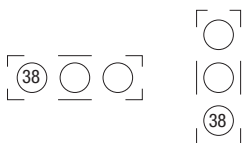
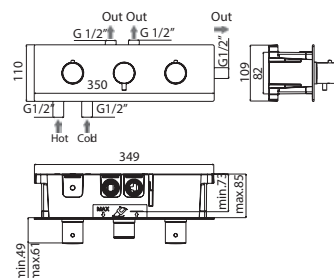
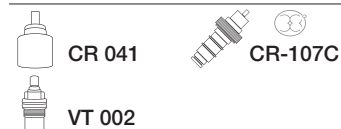
Ginger



GN 99L169

CR	BI	NE	NK
€ 1.021,00	€ 1.532,00	€ 1.532,00	€ 1.634,00
PGS	POS		
€ 1.736,00	€ 1.838,00		

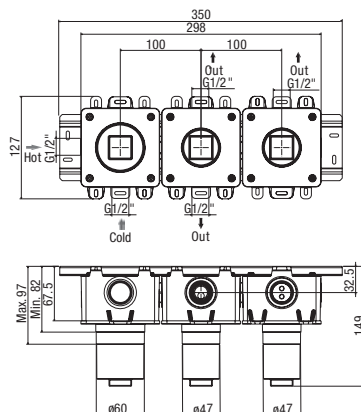
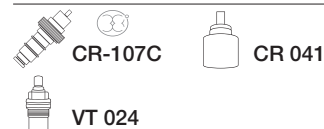
termostatico doccia incasso **tre uscite**
concealed thermostatic shower valve **three outlets**
 douche thermostatique encastré **trois sorties**



INC4 H169

€ 369,00

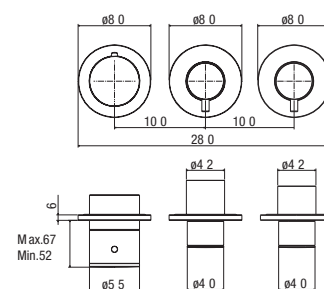
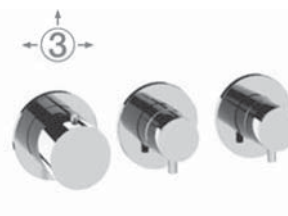
parte incasso termostatico **tre uscite**, deviatore a rotazione
concealed part thermostatic mixer **three outlets**, ceramic diverter
 boîtier d'encastrement thermostatique **trois sorties**, sélecteur
 céramique



GN EHN169

CR	BI	NE	NK
€ 725,00	€ 1.160,00	€ 1.160,00	€ 1.233,00
PGS	POS		
€ 1.305,00	€ 1.378,00		

parte esterna per termostatico incasso **tre uscite**, deviatore a
 rotazione
outer part for concealed thermostatic mixer **three outlets**, cera-
 mic diverter
 partie externe pour thermostatique encastré **trois sorties**, sélecteur
 céramique



FINITURE FINISHES FINITIONS

CR cromo | *chrome* | chromé |
BI bianco opaco | *matt white* | blanc mat |
NE nero opaco | *matt black* | noir mat |

NK nickel spazzolato | *brushed nickel* | nickel brossé |
PGS gun metal spazzolato PVD | *brushed gun metal PVD* | gun metal brossé PVD |
POS oro spazzolato PVD | *brushed gold PVD* | or brossé PVD |

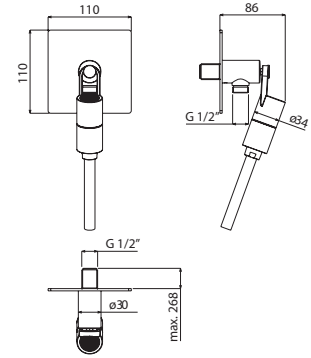
ACCESSORI ACCESSORIES ACCESSOIRES

KI 100



CR	BI	NE	NK
€ 175,00	€ 263,00	€ 263,00	€ 280,00
PGS	POS		
€ 298,00	€ 315,00		

kit doccia comprensivo di:
 - doccia monogetto anticalcare
 - supporto doccia con presa acqua
 - flessibile doccia PVC
handset kit including:
 - one spray handset anti-scale
 - shower bracket with water outlet
 - shower hose PVC

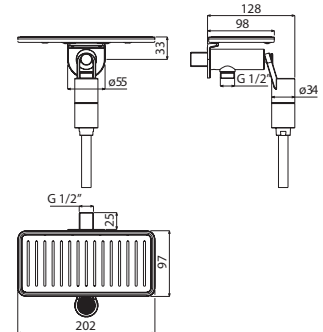


UP 01



CR	BI	NE	NK
€ 263,00	€ 395,00	€ 395,00	€ 421,00
PGS	POS		
€ 447,00	€ 473,00		

kit doccia comprensivo di:
 - doccia monogetto anticalcare
 - mensola porta sapone
 - supporto doccia, con presa acqua
 - flessibile doccia PVC
handset kit including:
 - one spray handset anti-scale
 - shelf
 - shower bracket with water outlet
 - shower hose PVC
 kit douchette comprenant:
 - douchette monojet anticalcaire
 - tablette porte savon
 - support douchette avec prise eau
 - flexible de douche PVC



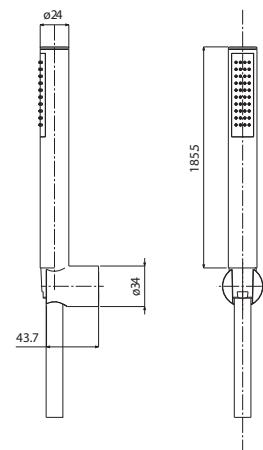
Ginger

KI 106



CR	BI	NE	NK
€ 59,00	€ 89,00	€ 89,00	€ 94,00
PGS	POS		
€ 100,00	€ 106,00		

kit doccia comprensivo di:
 - doccia monogetto anticalcare
 - supporto doccia
 - flessibile doccia PVC
handset kit including:
 - one spray handset anti-scale
 - shower bracket
 - shower hose PVC
 kit douchette comprenant:
 - douchette monojet anticalcaire
 - support douchette
 - flexible de douche PVC

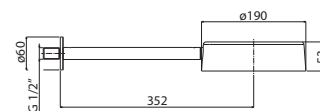


KI 102



CR	BI	NE	NK
€ 345,00	€ 518,00	€ 518,00	€ 552,00
PGS	POS		
€ 587,00	€ 621,00		

Kit braccio doccia e soffione Ø 190 mm
kit shower arm and Ø 190 mm shower head
 kit bras de douche et pomme de douche Ø 190 mm

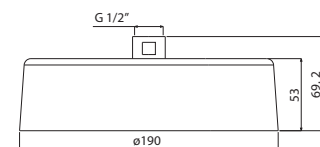


SF 189



CR	BI	NE	NK
€ 224,00	€ 336,00	€ 336,00	€ 358,00
PGS	POS		
€ 381,00	€ 403,00		

soffione doccia Ø 190 mm
Ø 190 mm shower head
 pomme de douche Ø 190 mm



BD 029



CR	BI	NE	NK
€ 53,00	€ 80,00	€ 80,00	€ 85,00
PGS	POS		
€ 90,00	€ 95,00		

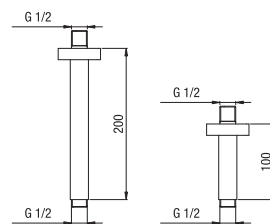
braccio doccia a soffitto 200 mm
ceiling shower arm 200 mm
 bras de douche à plafond 200 mm

BD 040



CR	BI	NE	NK
€ 46,00	€ 69,00	€ 69,00	€ 74,00
PGS	POS		
€ 78,00	€ 83,00		

braccio doccia a soffitto 100 mm
ceiling shower arm 100 mm
 bras de douche à plafond 100 mm

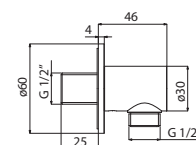


AC 172



CR	BI	NE	NK
€ 44,00	€ 66,00	€ 66,00	€ 70,00
PGS	POS		
€ 75,00	€ 79,00		

presa acqua, ottone
water outlet, brass
 prise eau, laiton



FINITURE FINISHES FINITIONS

CR cromo | *chrome* | chromé |

BI bianco opaco | *mat white* | blanc mat |

NE nero opaco | *mat black* | noir mat |

NK nickel spazzolato | *brushed nickel* | nickel brossé |

PGS gun metal spazzolato PVD | *brushed gun metal PVD* | gun metal brossé PVD |

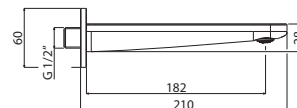
POS oro spazzolato PVD | *brushed gold PVD* | or brossé PVD |

AC 320



CR	BI	NE	NK
€ 175,00	€ 263,00	€ 263,00	€ 280,00
PGS	POS		
€ 298,00	€ 315,00		

bocca a muro per vasca
wall mounted bath spout
bec mural pour baignoire

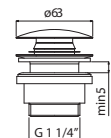


SC 010



CR	BI	NE	NK
€ 29,00	€ 44,00	€ 44,00	€ 46,00
PGS	POS		
€ 52,00	€ 55,00		

scarico click-clack
click -clack waste
vidage click-clack

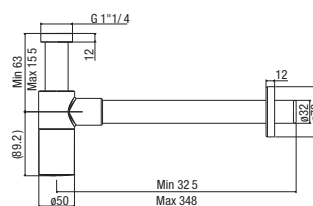


AC 324



CR	BI	NE	NK
€ 144,00	€ 216,00	€ 216,00	€ 230,00
PGS	POS		
€ 245,00	€ 259,00		

sifone per lavabo 1"1/4
1"1/4 basin siphon
siphon pour lavabo 1"1/4



Ginger

Accessori da bagno consultabili nella sezione "accessori da bagno"

Bathroom accessories available in the "bathroom accessories" section

Accessoires de salle de bain disponibles dans la section "accessoires de salle de bain"



Gum

Gum

design Luca Cancelli

LAVABO E BIDET *BASIN AND BIDET* LAVABO ET BIDET



GUM 176/S

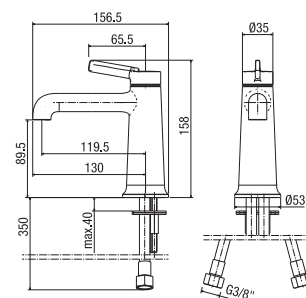
CR	BI	NE	NK
€ 170,00	€ 255,00	€ 255,00	€ 272,00
PGS	POS		
€ 289,00	€ 306,00		



monocomando lavabo, senza scarico
single-lever basin mixer, without waste
lavabo monocommande, sans vidage



CR 045



GUM 179/S

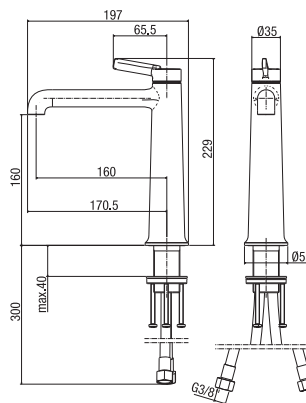
CR	BI	NE	NK
€ 222,00	€ 333,00	€ 333,00	€ 355,00
PGS	POS		
€ 377,00	€ 400,00		



monocomando lavabo medio, senza scarico
single-lever medium basin mixer, without waste
lavabo monocommande moyenne, sans vidage



CR 045



GUM 177/S

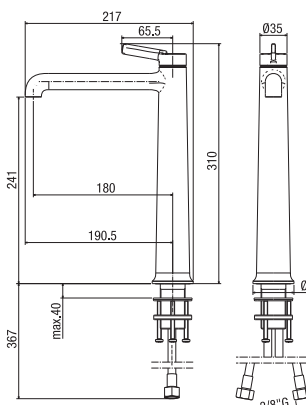
CR	BI	NE	NK
€ 289,00	€ 434,00	€ 434,00	€ 462,00
PGS	POS		
€ 491,00	€ 520,00		



monocomando lavabo alto, senza scarico
single-lever tall basin mixer, without waste
lavabo monocommande haut, sans vidage



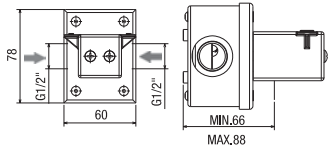
CR 045



FINITURE FINISHES FINITIONS

CR cromo | *chrome* | chromé |
BI bianco opaco | *mat white* | blanc mat |
NE nero opaco | *mat black* | noir mat |

NK nickel spazzolato | *brushed nickel* | nickel brossé |
PGS gun metal spazzolato PVD | *brushed gun metal PVD* | gun metal brossé PVD |
POS oro spazzolato PVD | *brushed gold PVD* | or brossé PVD |



INC1 876 € 148,00

parte incasso monocomando per lavabo monoblocco a parete
concealed single-lever part for wall-mounted monobloc basin mixer



boîtier d'encastrement monocommande pour lavabo monobloc mural



GUM E876 ... 17

CR	BI	NE	NK
€ 264,00	€ 422,00	€ 422,00	€ 449,00
PGS	POS		
€ 475,00	€ 502,00		

parte esterna per monocomando lavabo monoblocco a parete,
 bocca 170 mm

outer part for wall-mounted single-lever monobloc basin mixer, spout 170 mm

partie externe pour monocommande lavabo monobloc mural, bec 170 mm

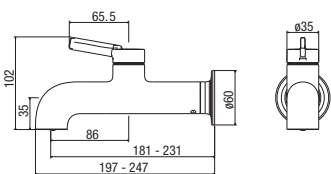
GUM E876 ... 23

CR	BI	NE	NK
€ 280,00	€ 448,00	€ 448,00	€ 476,00
PGS	POS		
€ 504,00	€ 532,00		

parte esterna per monocomando lavabo monoblocco a parete,
 bocca 230 mm

outer part for wall-mounted single-lever monobloc basin mixer, spout 230 mm

partie externe pour monocommande lavabo monobloc mural, bec 230 mm



Gum



INC1 L876 € 148,00



parte incasso monocomando per lavabo a parete
concealed single-lever part for wall-mounted basin mixer
 boîtier d'encastrement monocommande pour lavabo mural



GUM EL876 ... 17

CR	BI	NE	NK
€ 187,00	€ 299,00	€ 299,00	€ 318,00
PGS	POS		
€ 337,00	€ 355,00		

parte esterna per monocomando lavabo a parete, bocca 170 mm
outer part for wall-mounted single-lever basin mixer, spout 170 mm

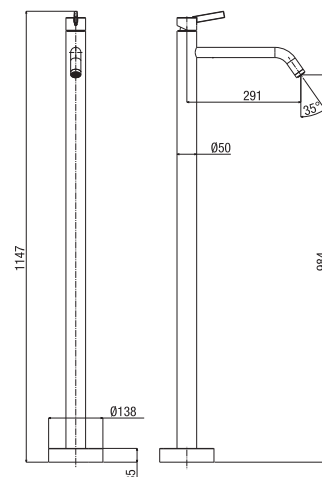
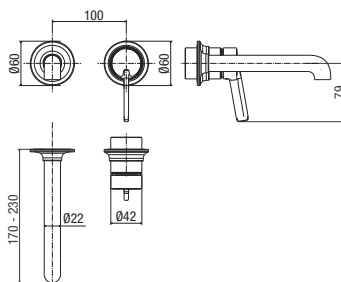
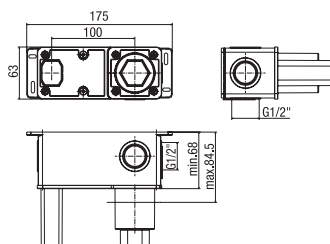
partie externe pour monocommande lavabo mural, bec 170 mm

GUM EL876 ... 23

CR	BI	NE	NK
€ 203,00	€ 325,00	€ 325,00	€ 345,00
PGS	POS		
€ 365,00	€ 386,00		

parte esterna per monocomando lavabo a parete, bocca 230 mm
outer part for wall-mounted single-lever basin mixer, spout 230 mm

partie externe pour monocommande lavabo mural, bec 230 mm



size
XT



GUM 278/S

CR	BI	NE	NK
€ 1.131,00	€ 1.697,00	€ 1.697,00	€ 1.810,00
PGS	POS		
€ 1.923,00	€ 2.036,00		



monocomando lavabo a pavimento
floor mounted single-lever basin mixer
 lavabo monocommande à étage

AC 274 € 275,00



base per fissaggio a pavimento
base for floor mounting
 base pour fixation à étage

FINITURE FINISHES FINITIONS

CR cromo | *chrome* | chromé |

BI bianco opaco | *matt white* | blanc mat |

NE nero opaco | *matt black* | noir mat |

NK nickel spazzolato | *brushed nickel* | nickel brossé |

PGS gun metal spazzolato PVD | *brushed gun metal PVD* | gun metal brossé PVD |

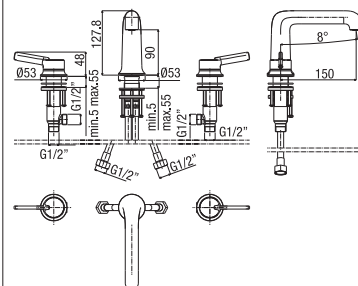
POS oro spazzolato PVD | *brushed gold PVD* | or brossé PVD |



GUM 690

CR	BI	NE	NK
€ 225,00	€ 338,00	€ 338,00	€ 360,00
PGS	POS		
€ 383,00	€ 405,00		

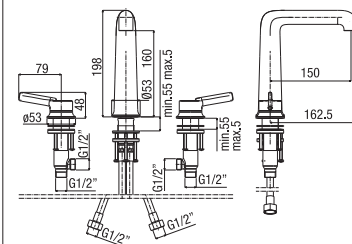
batteria lavabo tre fori, senza scarico
three holes basin mixer, without waste
 mélangeur lavabo trois trous, sans vidage



GUM 691

CR	BI	NE	NK
€ 242,00	€ 363,00	€ 363,00	€ 387,00
PGS	POS		
€ 411,00	€ 436,00		

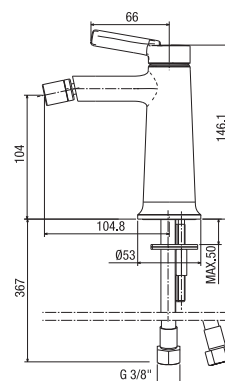
batteria lavabo tre fori, senza scarico
three holes basin mixer, without waste
 mélangeur lavabo trois trous, sans vidage



GUM 201/S

CR	BI	NE	NK
€ 170,00	€ 255,00	€ 255,00	€ 272,00
PGS	POS		
€ 289,00	€ 306,00		

monocomando bidet, senza scarico
single-lever bidet mixer, without waste
 bidet monocommande, sans vidage



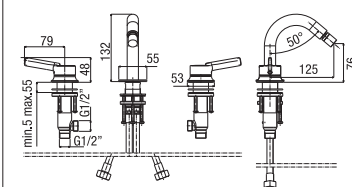
Gum



GUM 621

CR	BI	NE	NK
€ 242,00	€ 363,00	€ 363,00	€ 387,00
PGS	POS		
€ 411,00	€ 436,00		

batteria bidet tre fori, senza scarico
three holes bidet mixer, without waste
 mélangeur bidet trois trous, sans vidage



Gum

design Luca Cancelli

COLONNE DOCCIA MONOCOMANDO *SINGLE LEVER SHOWER COLUMNS* COLONNES DE DOUCHE MONOCOMMANDE



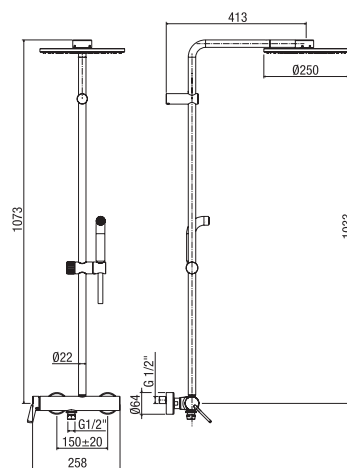
GUM RM2251

CR	BI	NE	NK
€ 791,00	€ 1.187,00	€ 1.187,00	€ 1.266,00
PGS	POS		
€ 1.345,00	€ 1.424,00		

- colonna doccia monocomando
- deviatore meccanico
 - soffione ø 250 mm
 - doccia monogetto anticalcare
- single-lever shower column*
- mechanical diverter
 - ø 250 mm shower head
 - one spray anti-scale handset
- colonne de douche monocommande
- inverseur mécanique
 - pomme de douche ø 250 mm
 - douchette monojet anticalcaire



CR 023



COLONNE DOCCIA TERMOSTATICHE *THERMOSTATIC SHOWER COLUMN* COLONNES DE DOUCHE THERMOSTATIQUE



GUM RM2151

CR	BI	NE	NK
€ 840,00	€ 1.260,00	€ 1.260,00	€ 1.344,00
PGS	POS		
€ 1.428,00	€ 1.512,00		

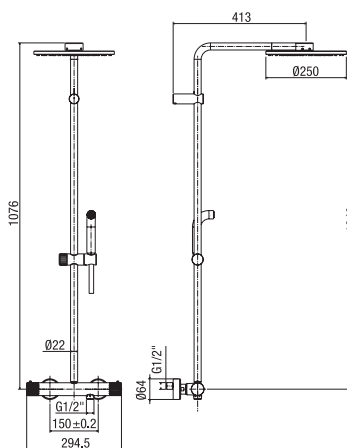
- colonna doccia termostatica
- deviazione integrata
 - soffione ø 250 mm
 - doccia monogetto anticalcare
- thermostatic shower column*
- integrated diverter
 - ø 250 mm shower head
 - one spray anti-scale handset
- colonne de douche thermostatique
- inverseur intégré
 - pomme de douche ø 250 mm
 - douchette monojet anticalcaire



CR 041



CR-150C



FINITURE FINISHES FINITIONS

CR cromo | *chrome* | chromé |

BI bianco opaco | *mat white* | blanc mat |

NE nero opaco | *mat black* | noir mat |

NK nickel spazzolato | *brushed nickel* | nickel brossé |

PGS gun metal spazzolato PVD | *brushed gun metal PVD* | gun metal brossé PVD |

POS oro spazzolato PVD | *brushed gold PVD* | or brossé PVD |

SOLUZIONI ESTERNO DOCCIA/ VASCA SHOWER / BATH EXPOSED SOLUTIONS SOLUTIONS APPARENTES DOUCHE / BAIN



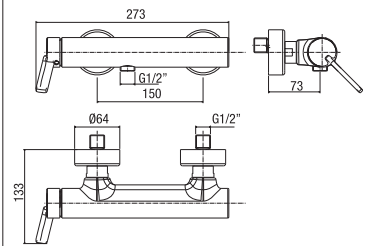
GUM 855

CR	BI	NE	NK
€ 182,00	€ 273,00	€ 273,00	€ 291,00
PGS	POS		
€ 309,00	€ 328,00		

monocomando doccia esterno
exposed single-lever shower mixer
 douche apparent monocommande



CR 023



GUM 801

CR	BI	NE	NK
€ 319,00	€ 479,00	€ 479,00	€ 510,00
PGS	POS		
€ 542,00	€ 574,00		

monocomando vasca esterno con supporto doccia,
 flessibile doccia PVC e doccia anticalcare
*exposed single-lever bath shower mixer with shower bracket,
 shower hose PVC, and one spray anti-scale handset*
 bain douche apparent monocommande avec support
 douchette, flexible de douche PVC et douchette
 monojet anticalcaire



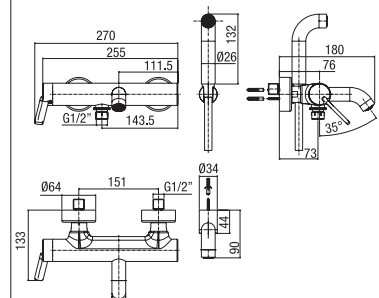
GUM 806

CR	BI	NE	NK
€ 249,00	€ 374,00	€ 374,00	€ 398,00
PGS	POS		
€ 423,00	€ 448,00		

monocomando vasca esterno senza set doccia
exposed single-lever bath shower mixer without handset kit
 bain douche apparent monocommande sans kit douchette



CR 023



Gum



GUM 804

CR	BI	NE	NK
€ 1.422,00	€ 2.133,00	€ 2.133,00	€ 2.275,00
PGS	POS		
€ 2.417,00	€ 2.560,00		

monocomando vasca a pavimento con set doccia
floor mounted single-lever bath shower mixer with handset kit



bain douche monocommande à étage
 avec kit douche

AC 274

€ 275,00



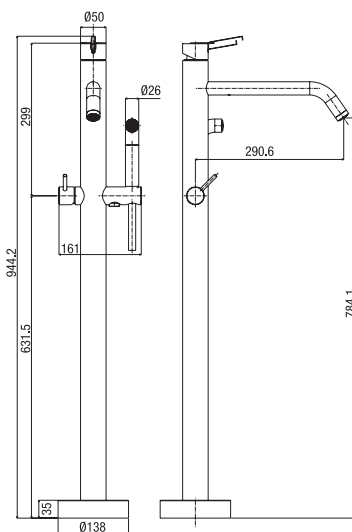
base per fissaggio a pavimento
base for floor mounting
 base pour fixation à étage



CR 002



CR 033



GUM 155

CR	BI	NE	NK
€ 230,00	€ 345,00	€ 345,00	€ 368,00
PGS	POS		
€ 391,00	€ 414,00		

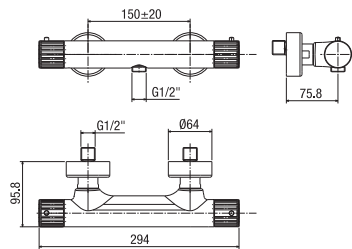
termostatico doccia esterno
exposed thermostatic shower mixer
 douche thermostatique apparent



VT 002



CR-150C



GUM 106

CR	BI	NE	NK
€ 346,00	€ 519,00	€ 519,00	€ 554,00
PGS	POS		
€ 588,00	€ 623,00		

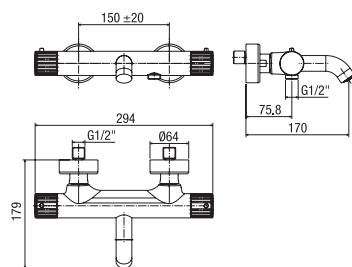
termostatico vasca esterno
exposed thermostatic bath shower mixer
 bain douche thermostatique apparent



CR 041



CR-150C



FINITURE FINISHES FINITIONS

CR cromo | *chrome* | chromé |
BI bianco opaco | *mat white* | blanc mat |
NE nero opaco | *mat black* | noir mat |

NK nickel spazzolato | *brushed nickel* | nickel brossé |
PGS gun metal spazzolato PVD | *brushed gun metal PVD* | gun metal brossé PVD |
POS oro spazzolato PVD | *brushed gold PVD* | or brossé PVD |



GUM M27D31174

CR	BI	NE	NK
€ 650,00	€ 975,00	€ 975,00	€ 1.040,00
PGS	POS		
€ 1.105,00	€ 1.170,00		

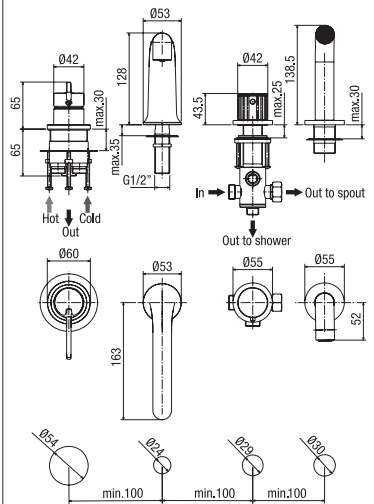
monocomando bordo vasca, deviatore meccanico,
 bocca di erogazione e doccia

*deck mounted single-lever bath mixer, mechanical diverter,
 spout and handset*

bain douche monocommande sur gorge inverseur mécanique,
 bec et douchette



CR 023



SOLUZIONI INCASSO DOCCIA / VASCA SHOWER / BATH CONCEALED SOLUTIONS SOLUTIONS ENCASTRÉES DOUCHE / BAIN



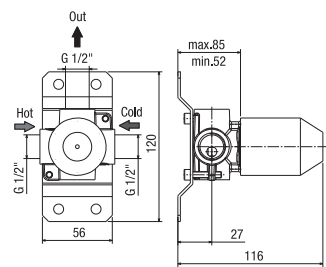
INC1 861

€ 63,00

parte incasso monocomando **una uscita**
concealed part single-lever mixer one outlet
 boîtier d'encastrement monocommande **une sortie**



CR 048



Gum



GUM E861

CR	BI	NE	NK
€ 71,00	€ 114,00	€ 114,00	€ 121,00
PGS	POS		
€ 128,00	€ 135,00		

parte esterna per monocomando incasso **una uscita**
outer part for concealed single-lever mixer one outlet
 partie externe pour monocommande encastré **une sortie**





INC1 L863 € 148,00

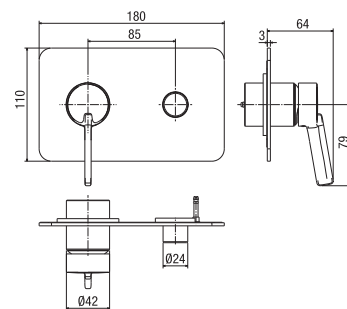
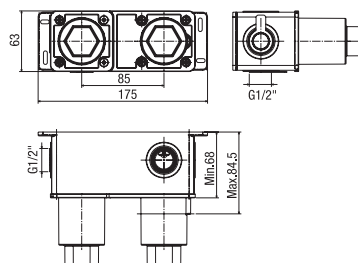
parte incasso monocomando **due uscite**, deviatore EasyPush
concealed part single-lever mixer two outlets, EasyPush diverter
 boîtier d'encastrement monocommande **deux sorties**,
 sélecteur EasyPush



GUM EL863

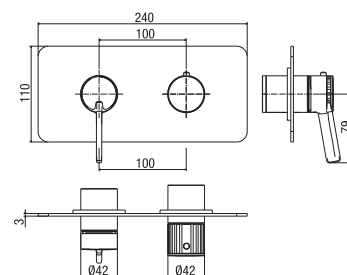
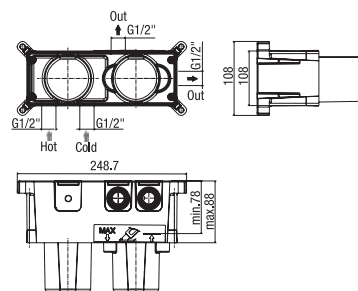
CR	BI	NE	NK
€ 182,00	€ 291,00	€ 291,00	€ 309,00
PGS	POS		
€ 328,00	€ 346,00		

parte esterna per monocomando incasso **due uscite**,
 deviatore EasyPush
outer part for concealed single-lever mixer two outlets,
EasyPush diverter
 partie externe pour monocommande encastré **deux sorties**,
 sélecteur EasyPush



INC1 L869 € 296,00

parte incasso monocomando **tre uscite**, deviatore a rotazione
concealed part single-lever mixer three outlets, ceramic diverter
 boîtier d'encastrement monocommande **trois sorties**, sélecteur
 céramique



GUM ELV869

CR	BI	NE	NK
€ 516,00	€ 826,00	€ 826,00	€ 877,00
PGS	POS		
€ 929,00	€ 980,00		

parte esterna per monocomando incasso **tre uscite**, deviatore a
 rotazione
outer part for concealed single-lever mixer three outlets, ceramic
diverter
 partie externe pour monocommande encastré **trois sorties**,
 sélecteur céramique

FINITURE FINISHES FINITIONS

CR cromo | *chrome* | chromé |

BI bianco opaco | *matt white* | blanc mat |

NE nero opaco | *matt black* | noir mat |

NK nickel spazzolato | *brushed nickel* | nickel brossé |

PGS gun metal spazzolato PVD | *brushed gun metal PVD* | gun metal brossé PVD |

POS oro spazzolato PVD | *brushed gold PVD* | or brossé PVD |



INC1 L163

€ 296,00

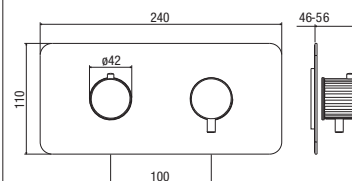
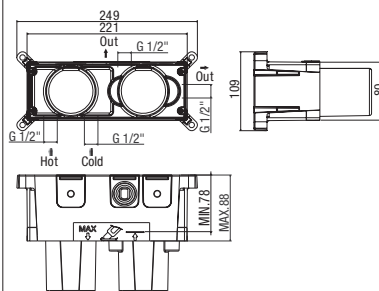
parte incasso termostatico **due uscite**, deviatore a rotazione
concealed part thermostatic mixer two outlets, ceramic diverter
 boîtier d'encastrement thermostatique **deux sorties**, sélecteur
 céramique



GUM ELV163

CR	BI	NE	NK
€ 429,00	€ 686,00	€ 686,00	€ 729,00
PGS	POS		
€ 772,00	€ 815,00		

parte esterna per termostatico incasso **due uscite**, deviatore a
 rotazione
*outer part for concealed thermostatic mixer two outlets, ceramic
 diverter*
 partie externe pour thermostatique encastré **deux sorties**, sélecteur
 céramique



INC2 L163

€ 296,00

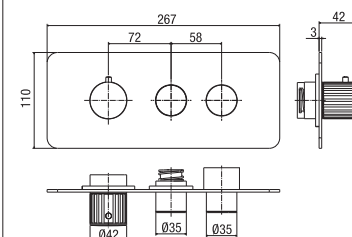
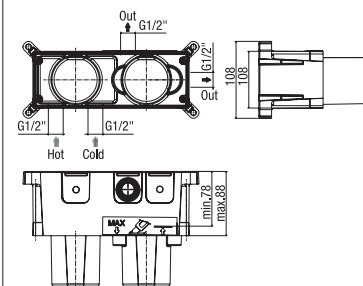
parte incasso termostatico **due uscite**, selettore con regolazione di
 portata
*concealed part thermostatic mixer two outlets, selector with flow
 rate control*
 boîtier d'encastrement thermostatique **deux sorties**, sélecteur avec
 réglage du débit



GUM ELP263

CR	BI	NE	NK
€ 582,00	€ 931,00	€ 931,00	€ 989,00
PGS	POS		
€ 1.048,00	€ 1.106,00		

parte esterna per termostatico incasso **due uscite**, selettore con
 regolazione di portata
*outer part for concealed thermostatic mixer two outlets, selector
 with flow rate control*
 partie externe pour thermostatique encastré **deux sorties**, sélecteur
 avec réglage du débit



Gum



INC1 L169

€ 317,00

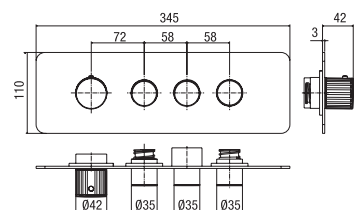
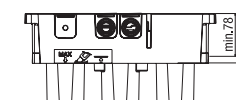
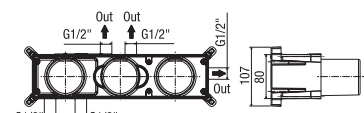
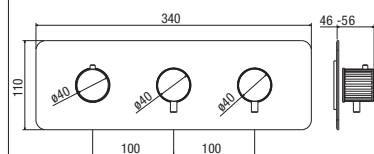
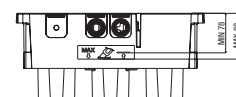
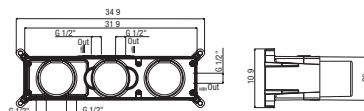
parte incasso termostatico **tre uscite**, deviatore a rotazione
concealed part thermostatic mixer three outlets, ceramic diverter
 boîtier d'encastrement thermostatique **trois sorties**, sélecteur
 céramique



GUM ELV169

CR	BI	NE	NK
€ 736,00	€ 1.178,00	€ 1.178,00	€ 1.251,00
PGS	POS		
€ 1.325,00	€ 1.398,00		

parte esterna per termostatico incasso **tre uscite**, deviatore a
 rotazione
*outer part for concealed thermostatic mixer three outlets, cera-
 mic diverter*
 partie externe pour thermostatique encastré **trois sorties**, sélecteur
 céramique



INC2 L169

€ 317,00

parte incasso termostatico **tre uscite**, selettore con regolazione di
 portata
*concealed part thermostatic mixer three outlets, selector with
 flow rate control*
 boîtier d'encastrement thermostatique **trois sorties**, sélecteur avec
 réglage du débit



GUM ELP269

CR	BI	NE	NK
€ 681,00	€ 1.090,00	€ 1.090,00	€ 1.158,00
PGS	POS		
€ 1.226,00	€ 1.294,00		

parte esterna per termostatico incasso **tre uscite**, selettore con
 regolazione di portata
*outer part for concealed thermostatic mixer three outlets, selec-
 tor with flow rate control*
 partie externe pour thermostatique encastré **trois sorties**, sélecteur
 avec réglage du débit

FINITURE FINISHES FINITIONS

CR cromo | *chrome* | chromé |
BI bianco opaco | *matt white* | blanc mat |
NE nero opaco | *matt black* | noir mat |

NK nickel spazzolato | *brushed nickel* | nickel brossé |
PGS gun metal spazzolato PVD | *brushed gun metal PVD* | gun metal brossé PVD |
POS oro spazzolato PVD | *brushed gold PVD* | or brossé PVD |

ACCESSORI ACCESSORIES ACCESSOIRES



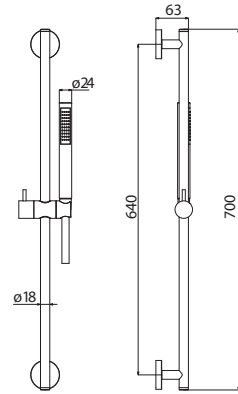
KI 093

CR	BI	NE	NK
€ 113,00	€ 170,00	€ 170,00	€ 181,00

kit saliscendi, asta 70 cm, doccia monogetto anticalcare
 ø 24 mm, flessibile PVC
*slide rail kit, 70 cm tube, ø 24 mm one spray anti-scale
 handset, PVC shower hose*



kit barre de douche, barre 70 cm, douchette monojet ø 24 mm
 anticalcaire, flexible PVC

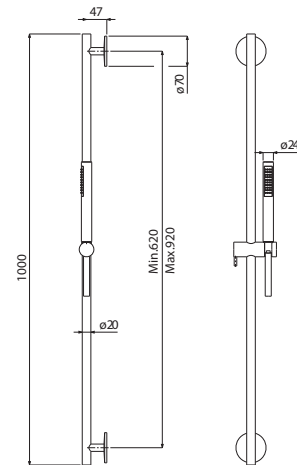


KI 101

PGS	POS
€ 432,00	€ 457,00

kit saliscendi, asta 95 cm, doccia monogetto anticalcare,
 flessibile PVC
*slide rail kit, 95 cm tube, one spray anti-scale handset,
 PVC shower hose*

kit barre de douche, barre 95 cm, douchette monojet
 anticalcaire, flexible PVC



Gum

UP 01

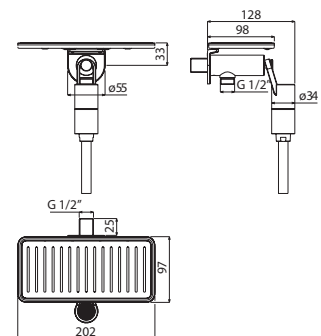
CR	BI	NE	NK
€ 263,00	€ 395,00	€ 395,00	€ 421,00

PGS	POS
€ 447,00	€ 473,00

kit doccia comprensivo di:
 - doccia monogetto anticalcare
 - mensola porta sapone
 - supporto doccia, con presa acqua
 - flessibile doccia PVC

handset kit including:
 - one spray handset anti-scale
 - shelf
 - shower bracket with water outlet
 - shower hose PVC

kit douchette comprenant:
 - douchette monojet anticalcaire
 - tablette porte savon
 - support douchette avec prise eau
 - flexible de douche PVC



KI 111

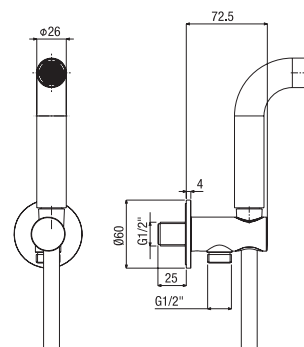


CR	BI	NE	NK
€ 146,00	€ 219,00	€ 219,00	€ 234,00
PGS	POS		
€ 248,00	€ 263,00		

kit doccia comprensivo di:
 - doccia monogetto anticalcare
 - supporto doccia, con presa acqua
 - flessibile doccia PVC

handset kit including:
 - one spray handset anti-scale
 - shower bracket with water outlet
 - shower hose PVC

kit douchette comprenant:
 - douchette monojet anticalcaire
 - support douchette avec prise eau
 - flexible de douche PVC



KI 112

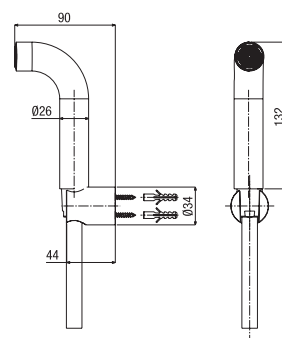


CR	BI	NE	NK
€ 90,00	€ 135,00	€ 135,00	€ 144,00
PGS	POS		
€ 153,00	€ 162,00		

kit doccia comprensivo di:
 - doccia monogetto anticalcare
 - supporto doccia
 - flessibile doccia PVC

handset kit including:
 - one spray handset anti-scale
 - shower bracket
 - shower hose PVC

kit douchette comprenant:
 - douchette monojet anticalcaire
 - support douchette
 - flexible de douche PVC

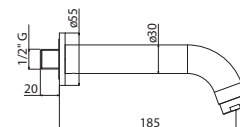


AC 225



CR	BI	NE	NK
€ 110,00	€ 165,00	€ 165,00	€ 176,00
PGS	POS		
€ 187,00	€ 198,00		

bocca a muro per vasca
wall mounted bath spout
 bec mural pour baignoire

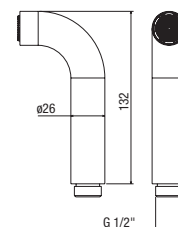


DC 074



CR	BI	NE	NK
€ 63,00	€ 95,00	€ 95,00	€ 101,00
PGS	POS		
€ 107,00	€ 113,00		

doccia monogetto anticalcare
one spray anti-scale handset
 douchette monojet anticalcaire



FINITURE FINISHES FINITIONS

CR cromo | *chrome* | chromé |
BI bianco opaco | *matt white* | blanc mat |
NE nero opaco | *matt black* | noir mat |

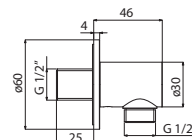
NK nickel spazzolato | *brushed nickel* | nickel brossé |
PGS gun metal spazzolato PVD | *brushed gun metal PVD* | gun metal brossé PVD |
POS oro spazzolato PVD | *brushed gold PVD* | or brossé PVD |

AC 172



presa acqua, ottone
water outlet, brass
 prise eau, laiton

CR	BI	NE	NK
€ 44,00	€ 66,00	€ 66,00	€ 70,00
PGS	POS		
€ 75,00	€ 79,00		

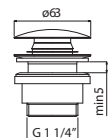


SC 010



scarico click-clack
click -clack waste
 vidage click-clack

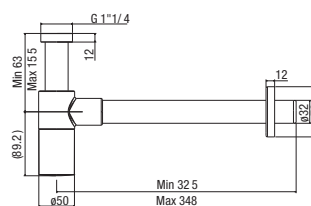
CR	BI	NE	NK
€ 29,00	€ 44,00	€ 44,00	€ 46,00
PGS	POS		
€ 52,00	€ 55,00		



AC 324

sifone per lavabo 1"1/4
1"1/4 basin siphon
 siphon pour lavabo 1"1/4

CR	BI	NE	NK
€ 144,00	€ 216,00	€ 216,00	€ 230,00
PGS	POS		
€ 245,00	€ 259,00		



Gum

Accessori da bagno consultabili nella sezione "accessori da bagno"

Bathroom accessories available in the "bathroom accessories" section

Accessoires de salle de bain disponibles dans la section "accessoires de salle de bain"



Blue

Blue

LAVABO E BIDET *BASIN AND BIDET* LAVABO ET BIDET

size
R



BU 85276 CR € 177,00

monocomando lavabo, scarico 1 1/4"
single-lever basin mixer, 1 1/4" pop-up waste
lavabo monocommande, vidage 1 1/4"

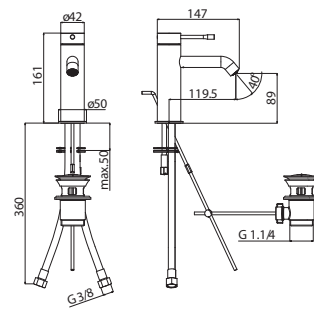
BU 85276/S

CR	BI	NE	NK
€ 167,00	€ 251,00	€ 251,00	€ 267,00

monocomando lavabo, senza scarico
single-lever basin mixer, without waste
lavabo monocommande, sans vidage



CR 045



size
R



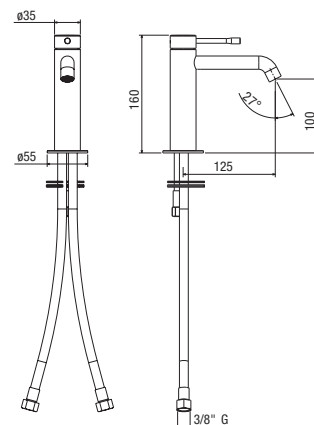
BPR 16176/S

CR	NE
€ 147,00	€ 221,00

monocomando lavabo, senza scarico
single-lever basin mixer, without waste
lavabo monocommande, sans vidage



CR 046



size
M



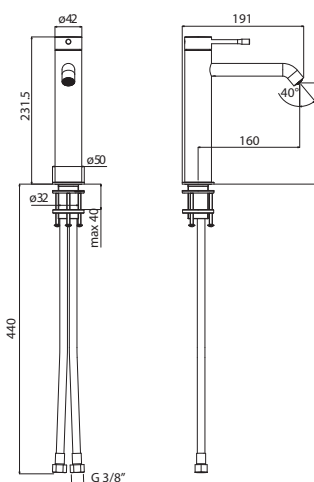
BU 85279/S

CR	BI	NE	NK
€ 210,00	€ 315,00	€ 315,00	€ 336,00

monocomando lavabo medio, senza scarico
single-lever medium basin mixer, without waste
lavabo monocommande moyenne, sans vidage



CR 045



FINITURE FINISHES FINITIONS

CR cromo | chrome | chromé |

BI bianco opaco | matt white | blanc mat |

NE nero opaco | matt black | noir mat |

NK nickel spazzolato | brushed nickel | nickel brossé |

size
T



BU 85277/S

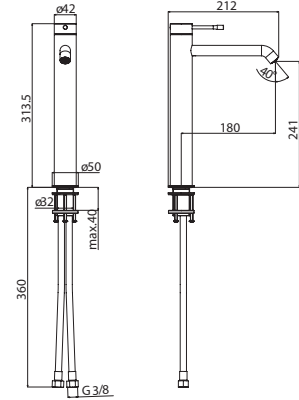
CR	BI	NE	NK
€ 276,00	€ 415,00	€ 415,00	€ 442,00



monocomando lavabo alto, senza scarico
single-lever tall basin mixer, without waste
lavabo monocommande haut, sans vidage



CR 045



size
T



BPR 16177/S

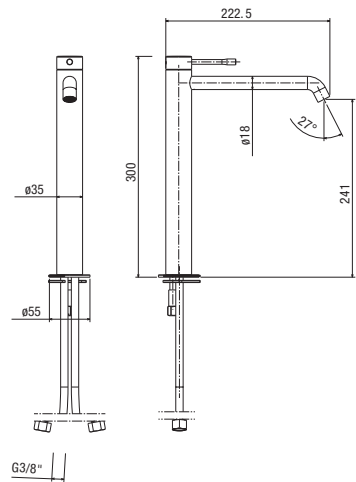
CR	NE
€ 224,00	€ 336,00



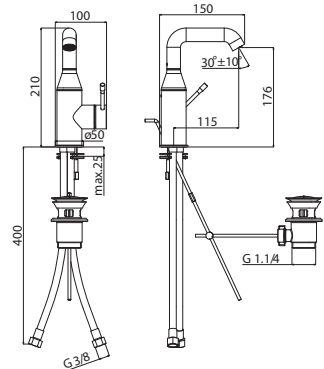
monocomando lavabo alto, senza scarico
single-lever tall basin mixer, without waste
lavabo monocommande haut, sans vidage



CR 046



CR 023



size
M



BU 85275/S

CR	BI	NE	NK
€ 283,00	€ 425,00	€ 425,00	€ 453,00



monocomando lavabo, senza scarico
single-lever basin mixer, without waste
lavabo monocommande, sans vidage

Blue



BU 85691

CR	BI	NE	NK
€ 252,00	€ 378,00	€ 378,00	€ 403,00

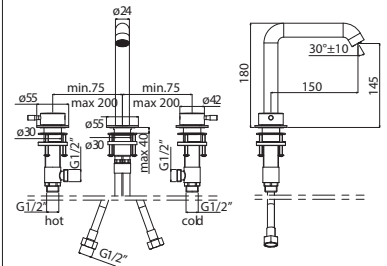
batteria lavabo tre fori, senza scarico
three holes basin mixer, without waste
 mélangeur lavabo trois trous, sans vidage



VT 008DX



VT 008SX



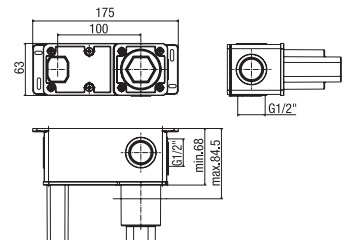
INC1 L876

€ 148,00

parte incasso monocomando per lavabo a parete
concealed single-lever part for wall-mounted basin mixer
 boîtier d'encastrement monocommande pour lavabo mural



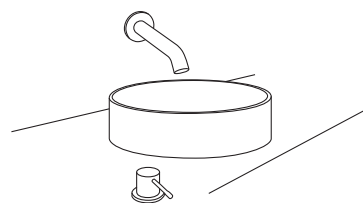
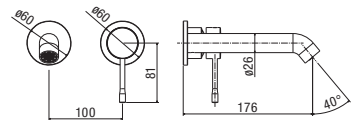
CR 045



BU EL876

CR	BI	NE	NK
€ 166,00	€ 266,00	€ 266,00	€ 282,00

parte esterna per monocomando lavabo a parete, bocca 170 mm
outer part for wall-mounted single-lever basin mixer, spout 170 mm
 partie externe pour monocommande lavabo mural, bec 170 mm



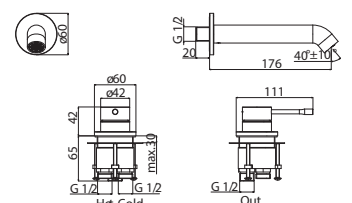
BU 85877

CR	BI	NE	NK
€ 333,00	€ 500,00	€ 500,00	€ 533,00

kit rubinetto monocomando lavabo
 bocca di erogazione a parete
single-lever deck mounted basin mixer
concealed wall mounted spout
 mitigeur lavabo monocommande sur gorge
 bec mural encastré



CR 023



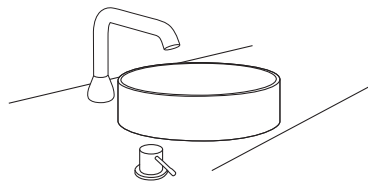
FINITURE FINISHES FINITIONS

CR cromo | *chrome* | chromé |

BI bianco opaco | *matt white* | blanc mat |

NE nero opaco | *matt black* | noir mat |

NK nickel spazzolato | *brushed nickel* | nickel brossé |



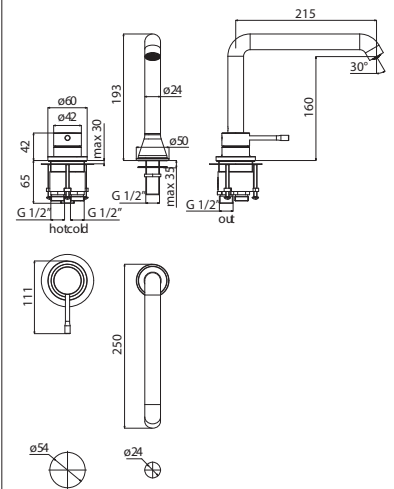
BU 85377

CR	BI	NE	NK
€ 319,00	€ 479,00	€ 479,00	€ 510,00

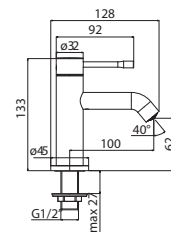
kit rubinetto monocomando lavabo
 bocca di erogazione su piano
single-lever deck mounted basin mixer and spout
 mitigeur lavabo monocommande sur gorge avec bec



CR 023



VT 008DX



size
S



BU 85330

CR	BI	NE	NK
€ 131,00	€ 197,00	€ 197,00	€ 210,00

rubinetto lavabo monoacqua
wash basin tap, cold water only
 lave-mains uniquement eau froide



BU 85230

CR	BI	NE	NK
€ 174,00	€ 261,00	€ 261,00	€ 278,00

rubinetto lavabo monoacqua
wash basin tap, cold water only
 lave-mains uniquement eau froide



Blue

Blue



BU 85278/S

CR	BI	NE	NK
€ 1.159,00	€ 1.739,00	€ 1.739,00	€ 1.854,00



monocomando lavabo a pavimento
floor mounted single-lever basin mixer
 lavabo monocommande à étage

AC 274

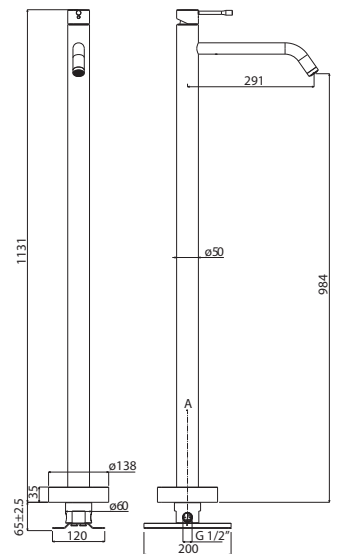
€ 275,00



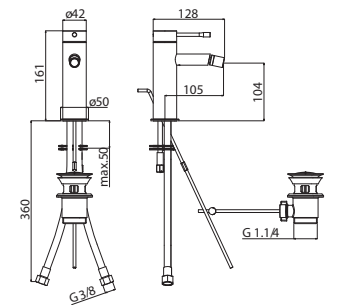
base per fissaggio a pavimento
base for floor mounting
 base pour fixation à étage



CR 002



CR 045



BU 85221 CR

€ 177,00



monocomando bidet, scarico 1 1/4"
single-lever bidet mixer, 1 1/4" pop-up waste
 bidet monocommande, vidage 1 1/4"



BU 85221/S

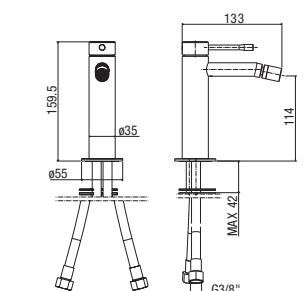
CR	BI	NE	NK
€ 167,00	€ 251,00	€ 251,00	€ 267,00



monocomando bidet, senza scarico
single-lever bidet mixer, without waste
 bidet monocommande, sans vidage



CR 046



BPR 16201/S

CR	NE
€ 147,00	€ 221,00



monocomando bidet, senza scarico
single-lever bidet mixer, without waste
 bidet monocommande, sans vidage



FINITURE FINISHES FINITIONS

CR cromo | *chrome* | chromé |

BI bianco opaco | *matt white* | blanc mat |

NE nero opaco | *matt black* | noir mat |

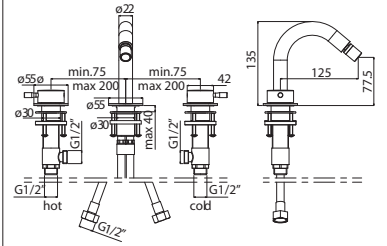
NK nickel spazzolato | *brushed nickel* | nickel brossé |



BU 85621

CR	BI	NE	NK
€ 252,00	€ 378,00	€ 378,00	€ 403,00

batteria bidet tre fori, senza scarico
three holes bidet mixer, without waste
 mélangeur bidet trois trous, sans vidage



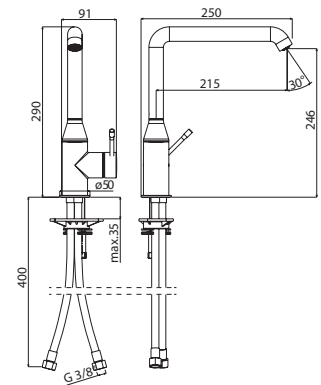
CUCINA SINK EVIER



BU 95282

CR	BI	NE	NK
€ 253,00	€ 380,00	€ 380,00	€ 405,00

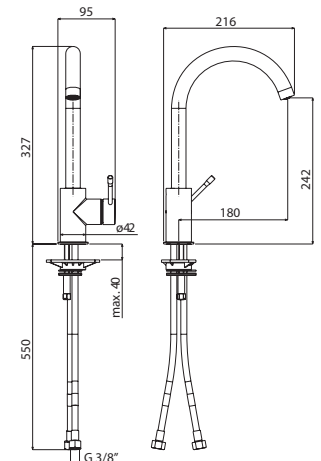
monocomando livello
single-lever sink mixer
 évier monocommande



BU 85283

CR	BI	NE	NK
€ 222,00	€ 333,00	€ 333,00	€ 355,00

monocomando livello
single-lever sink mixer
 évier monocommande



Blue

Blue



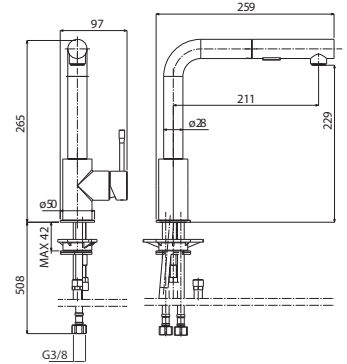
BU 85290

CR	BI	NE	NK
€ 285,00	€ 428,00	€ 428,00	€ 456,00

monocomando lavello con doccia due getti estraibile
single-lever sink mixer with two-spray pull-out handset
 évier monocommande avec douchette deux jets extractible



CR 023



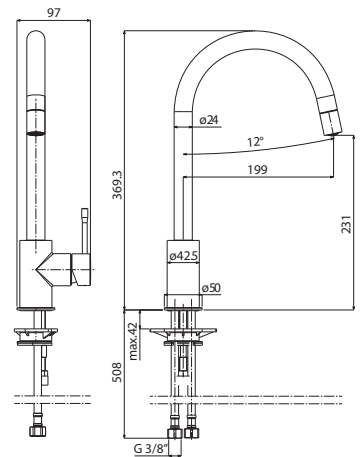
BU 85291

CR	BI	NE	NK
€ 266,00	€ 399,00	€ 399,00	€ 426,00

monocomando lavello con doccia monogetto estraibile
single-lever sink mixer with one-spray pull-out handset
 évier monocommande avec douchette extractible monojet



CR 023



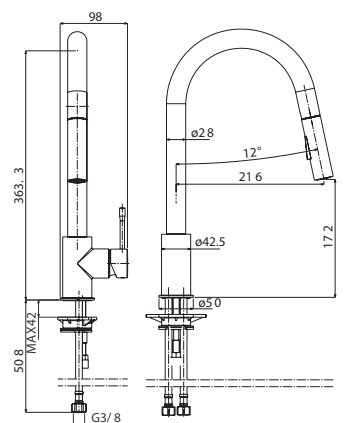
BU 85292

CR	BI	NE	NK
€ 279,00	€ 419,00	€ 419,00	€ 446,00

monocomando lavello con doccia due getti estraibile
single-lever sink mixer with two-spray pull-out handset
 évier monocommande avec douchette deux jets extractible



CR 023



FINITURE FINISHES FINITIONS

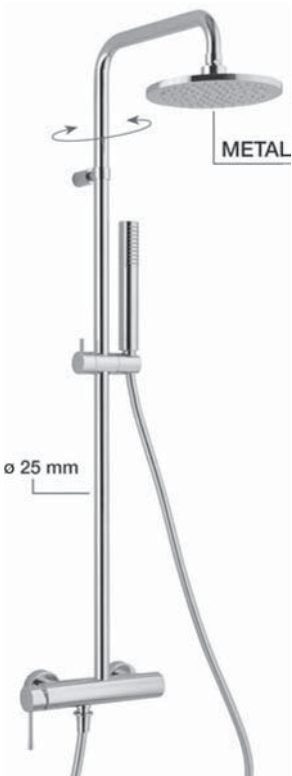
CR cromo | *chrome* | chromé |

BI bianco opaco | *matt white* | blanc mat |

NE nero opaco | *matt black* | noir mat |

NK nickel spazzolato | *brushed nickel* | nickel brossé |

COLONNE DOCCIA MONOCOMANDO SINGLE LEVER SHOWER COLUMNS COLONNES DE DOUCHE MONOCOMMANDE



Il tubo della colonna doccia può essere tagliato
the riser of the shower column can be cut
 le tube de la colonne de douche peut être coupée



BU 95RM2251 CR

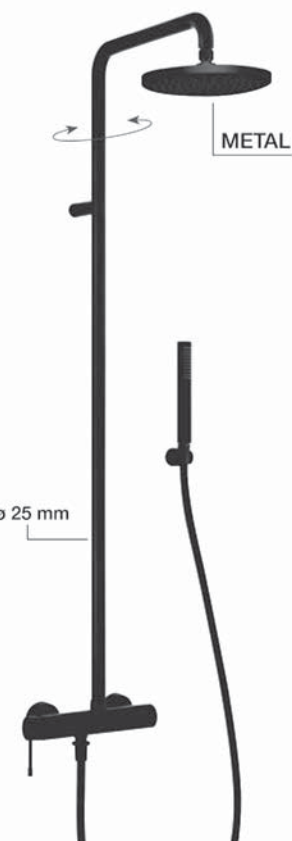
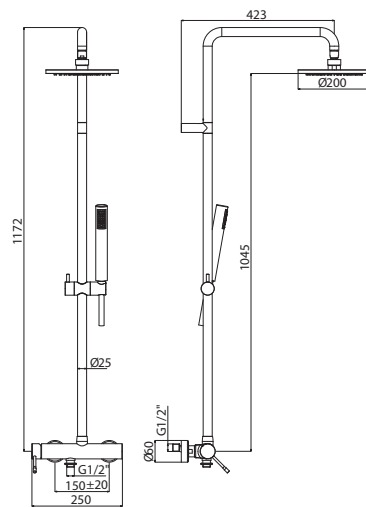
€ 620,00

- colonna doccia monocomando
- deviatore meccanico
- soffione ø 200 mm
- doccia monogetto anticalcare
- single-lever shower column*
- *mechanical diverter*
- *ø 200 mm shower head*
- *one spray anti-scale handset*

- colonne de douche monocommande
- inverseur mécanique
- pomme de douche ø 200 mm
- douchette monojet anticalcaire



CR 023



Il tubo della colonna doccia può essere tagliato
the riser of the shower column can be cut
 le tube de la colonne de douche peut être coupée



BU 95RM2251

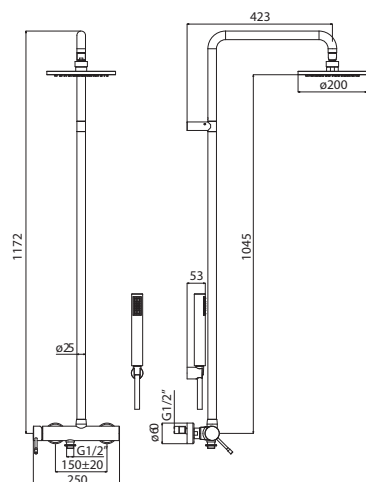
BI	NE	NK
€ 930,00	€ 930,00	€ 992,00

- colonna doccia monocomando
- deviatore meccanico
- soffione ø 200 mm
- doccia monogetto anticalcare
- single-lever shower column*
- *mechanical diverter*
- *ø 200 mm shower head*
- *one spray anti-scale handset*

- colonne de douche monocommande
- inverseur mécanique
- pomme de douche ø 200 mm
- douchette monojet anticalcaire



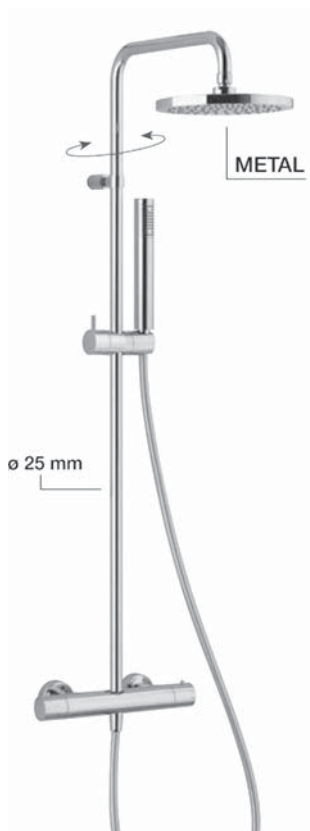
CR 023



Blue

Blue

COLONNE DOCCIA TERMOSTATICHE THERMOSTATIC SHOWER COLUMN COLONNES DE DOUCHE THERMOSTATIQUE



Il tubo della colonna doccia può essere tagliato
the riser of the shower column can be cut
 le tube de la colonne de douche peut être coupée



BU 85RM2151 CR € 654,00

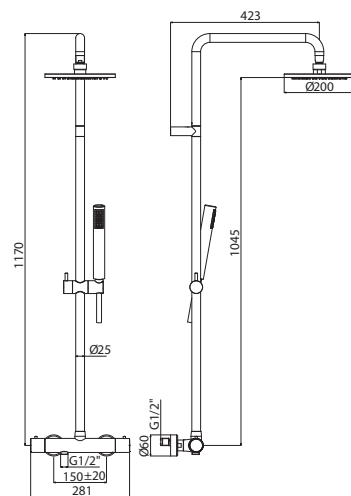
- colonna doccia termostatica
- deviazione integrata
- soffione ø 200 mm
- doccia monogetto anticalcare

thermostatic shower column

- integrated diverter
- ø 200 mm shower head
- one spray anti-scale handset

colonne de douche thermostatique

- inverseur intégré
- pomme de douche ø 200 mm
- douchette monojet anticalcaire



Il tubo della colonna doccia può essere tagliato
the riser of the shower column can be cut
 le tube de la colonne de douche peut être coupée



BU 85RM2151

BI	NE	NK
€ 981,00	€ 981,00	€ 1.046,00

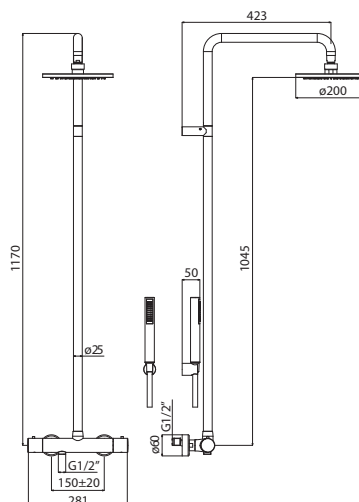
- colonna doccia termostatica
- deviazione integrata
- soffione ø 200 mm
- doccia monogetto anticalcare

thermostatic shower column

- integrated diverter
- ø 200 mm shower head
- one spray anti-scale handset

colonne de douche thermostatique

- inverseur intégré
- pomme de douche ø 200 mm
- douchette monojet anticalcaire



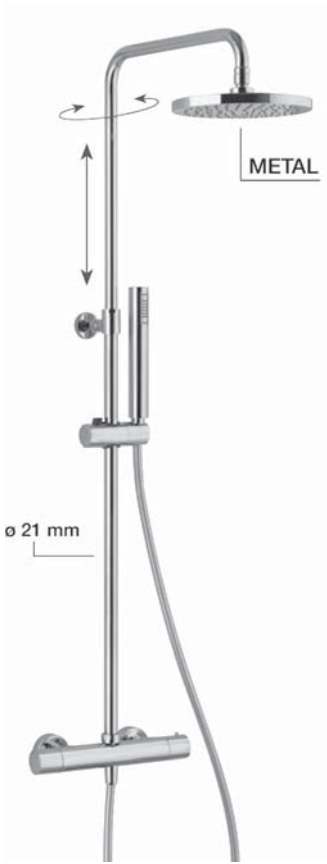
FINITURE FINISHES FINITIONS

CR cromo | chrome | chromé |

BI bianco opaco | matt white | blanc mat |

NE nero opaco | matt black | noir mat |

NK nickel spazzolato | brushed nickel | nickel brossé |



CL 59RM7151 CR

€ 710,00

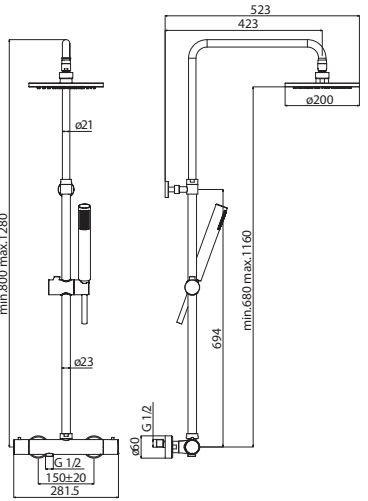
- colonna doccia termostatica
- telescopica
- deviazione integrata
- soffione ø 200 mm
- doccia monogetto anticalcare

thermostatic shower column

- adjustable
- integrated diverter
- ø 200 mm shower head
- one spray anti-scale handset

colonne de douche thermostatique

- télescopique
- inverseur intégré
- pomme de douche ø 200 mm
- douchette monojet anticalcaire



Il tubo della colonna doccia può essere tagliato
the riser of the shower column can be cut
le tube de la colonne de douche peut être coupée



BU 85RM4151 CR

€ 912,00

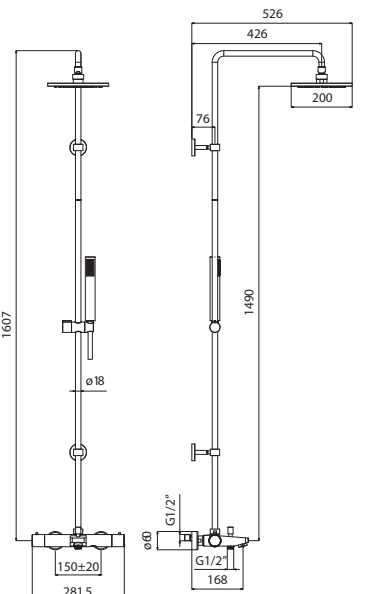
- colonna vasca/doccia termostatica
- deviazione integrata
- soffione ø 200 mm
- doccia monogetto anticalcare

thermostatic bath&shower column

- integrated diverter
- ø 200 mm shower head
- one spray anti-scale handset

colonne thermostatique bain douche

- inverseur intégré
- pomme de douche ø 200 mm
- douchette monojet anticalcaire



Blue

Blue

SOLUZIONI ESTERNO DOCCIA/ VASCA SHOWER / BATH EXPOSED SOLUTIONS SOLUTIONS APPARENTES DOUCHE / BAIN



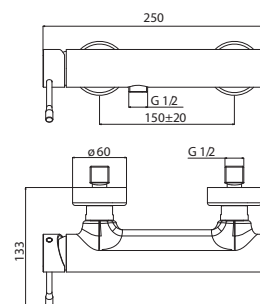
BU 85855

CR	BI	NE	NK
€ 188,00	€ 282,00	€ 282,00	€ 301,00

monocomando doccia esterno
exposed single-lever shower mixer
 douche apparent monocommande



CR 023



BU 85801 CR € 305,00

monocomando vasca esterno con supporto doccia,
 flessibile doccia PVC e doccia anticalcare
*exposed single-lever bath shower mixer with shower bracket,
 shower hose PVC, and one spray anti-scale handset*
 bain douche apparent monocommande avec support
 douchette, flexible de douche PVC et douchette
 monojet anticalcaire

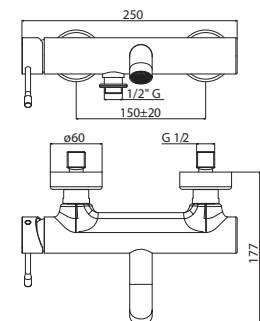
BU 85806

CR	BI	NE	NK
€ 259,00	€ 389,00	€ 389,00	€ 414,00

monocomando vasca esterno senza set doccia
exposed single-lever bath shower mixer without handset kit
 bain douche apparent monocommande sans kit douchette



CR 023



BU 95804

CR	BI	NE	NK
€ 1.366,00	€ 2.049,00	€ 2.049,00	€ 2.186,00

monocomando vasca a pavimento con set doccia
*floor mounted single-lever bath shower mixer
 with handset kit*
 bain douche monocommande à étage
 avec kit douchette

AC 274

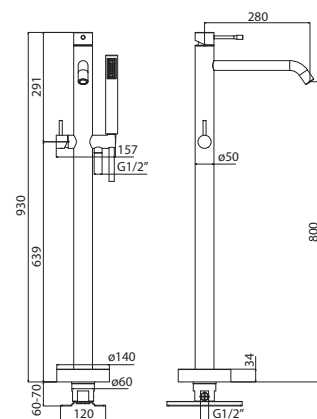
base per fissaggio a pavimento
base for floor mounting
 base pour fixation à étage



CR 002



CR 033



FINITURE FINISHES FINITIONS

CR cromo | *chrome* | chromé |

BI bianco opaco | *mat white* | blanc mat |

NE nero opaco | *mat black* | noir mat |

NK nickel spazzolato | *brushed nickel* | nickel brossé |



VT 002



CR-150C



CL 59155

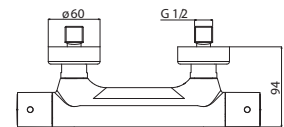
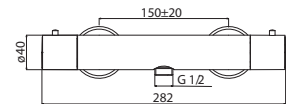
CR
€ 203,00

BI
€ 305,00

NE
€ 305,00

NK
€ 325,00

termostatico doccia esterno
exposed thermostatic shower mixer
douche thermostatique apparent



CR 010NC



CR-150C



BU 85106

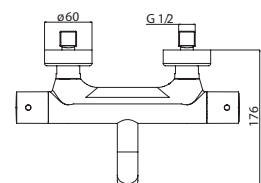
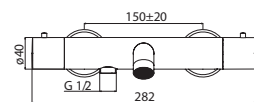
CR
€ 311,00

BI
€ 467,00

NE
€ 467,00

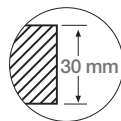
NK
€ 498,00

termostatico vasca esterno
exposed thermostatic bath shower mixer
bain douche thermostatique apparent



Blue

 **CR 023**



massimo spessore di fissaggio
maximum fixing thickness
épaisseur maximum de fixation



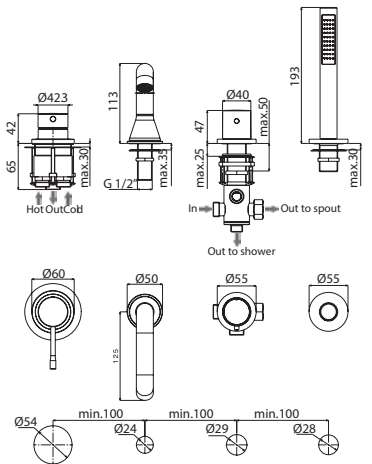
BU M27D31127

CR	BI	NE	NK
€ 548,00	€ 822,00	€ 822,00	€ 877,00

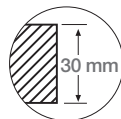
monocomando bordo vasca, deviatore meccanico,
bocca di erogazione e doccia

*deck mounted single-lever bath mixer, mechanical diverter,
spout and handset*

bain douche monocommande sur gorge inverseur mécanique,
bec et douchette



 **CR 023**



massimo spessore di fissaggio
maximum fixing thickness
épaisseur maximum de fixation

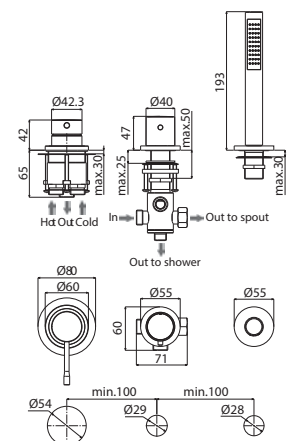


BU M27D327

CR	BI	NE	NK
€ 463,00	€ 695,00	€ 695,00	€ 741,00

monocomando bordo vasca, deviatore meccanico e doccia
*deck mounted single-lever bath mixer, mechanical diverter
and handset*

bain douche monocommande sur gorge inverseur mécanique
et douchette



FINITURE FINISHES FINITIONS

CR cromo | *chrome* | chromé |

BI bianco opaco | *matt white* | blanc mat |

NE nero opaco | *matt black* | noir mat |

NK nickel spazzolato | *brushed nickel* | nickel brossé |

SOLUZIONI INCASSO DOCCIA / VASCA SHOWER / BATH CONCEALED SOLUTIONS SOLUTIONS ENCASTRÉES DOUCHE / BAIN



INC1 861

€ 63,00



parte incasso monocomando **una uscita**
concealed part single-lever mixer one outlet
 boîtier d'encastrement monocommande **une sortie**



BU E861

CR
€ 65,00

BI
€ 104,00

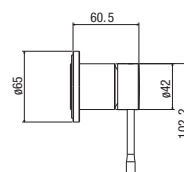
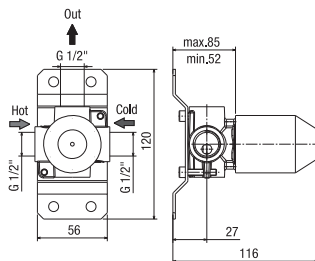
NE
€ 104,00

NK
€ 111,00

parte esterna per monocomando incasso **una uscita**
outer part for concealed single-lever mixer one outlet
 partie externe pour monocommande encastré **une sortie**



CR 048



Scatola incasso compresa
Metal built-in box included
 Boîtier metal d'encastrement fourni



BU 85863

CR
€ 202,00

BI
€ 303,00

NE
€ 303,00

NK
€ 323,00

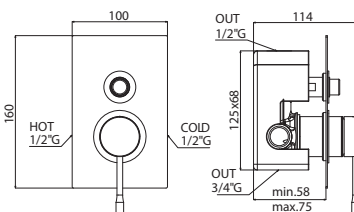
monocomando doccia incasso due uscite con deviatore meccanico
concealed single-lever shower mixer two outlets with mechanical diverter



douche encastré monocommande deux sorties avec inverseur mécanique



CR 023



Scatola incasso compresa
Metal built-in box included
 Boîtier metal d'encastrement fourni



BU 85169 CR

€ 710,00

termostatico doccia incasso con deviatore ceramico **tre uscite** e regolazione portata
concealed thermostatic shower valve with three outlets ceramic diverter and stop



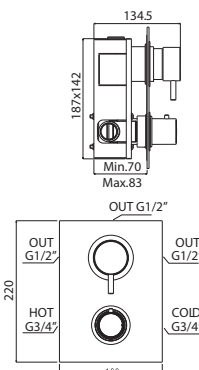
douche thermostatique encastré avec sélecteur céramique **trois sorties** et réglage débit



CR 018



CR-107C



Blue

Blue



Scatola incasso compresa
Metal built-in box included
 Boîtier metal d'encastrement fourni

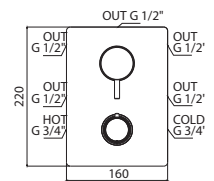
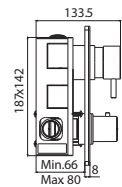


BU 85168 CR € 789,00

termostatico doccia incasso con deviatore ceramico
cinque uscite e regolazione portata
concealed thermostatic shower valve
*with **five outlets** ceramic diverter and stop*

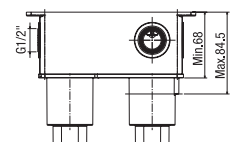
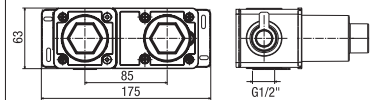


douche thermostatique encastré avec sélecteur céramique
cing sorties et réglage débit



INC1 L863 € 148,00

parte incasso monocomando **due uscite**, deviatore EasyPush
*concealed part single-lever mixer **two outlets**, EasyPush diverter*
 boîtier d'encastrement monocommande **deux sorties**,
 sélecteur EasyPush



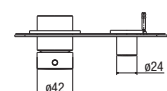
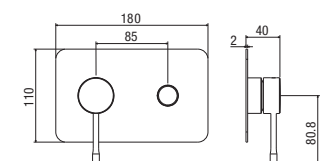
BU EL863

CR	BI	NE	NK
€ 167,00	€ 267,00	€ 267,00	€ 284,00

parte esterna per monocomando incasso **due uscite**,
 deviatore EasyPush

*outer part for concealed single-lever mixer **two outlets**,
 EasyPush diverter*

partie externe pour monocommande encastré **deux sorties**,
 sélecteur EasyPush



FINITURE FINISHES FINITIONS

CR cromo | *chrome* | chromé |

BI bianco opaco | *mat white* | blanc mat |

NE nero opaco | *mat black* | noir mat |

NK nickel spazzolato | *brushed nickel* | nickel brossé |



INC4 L863

€ 222,00

parte incasso monocomando **due uscite**, deviatore a rotazione
concealed part single-lever mixer two outlets, ceramic diverter
 boîtier d'encastrement monocommande **deux sorties**, sélecteur
 céramique



BU ELN863

CR	BI	NE	NK
€ 374,00	€ 598,00	€ 598,00	€ 636,00

parte esterna per monocomando incasso **due uscite**, deviatore a
 rotazione

*outer part for concealed single-lever mixer two outlets, ceramic
 diverter*

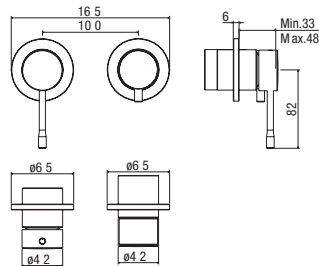
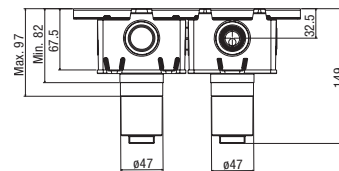
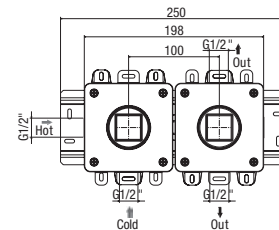
partie externe pour monocommande encastré **deux sorties**,
 sélecteur céramique



CR 048



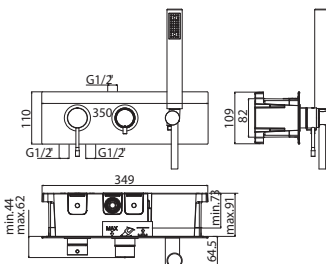
CR 042



CR 023



CR 042



Scatola incasso compresa
Metal built-in box included
 Boîtier metal d'encastrement fourni



BU 85L863D

CR	BI	NE	NK
€ 659,00	€ 989,00	€ 989,00	€ 1.054,00

monocomando doccia incasso **due uscite** con kit doccia
*concealed single-lever shower valve two outlets
 with handset kit*

douche monocommande encastré **deux sorties**
 avec kit douchette



Blue



INC4 L869

€ 274,00

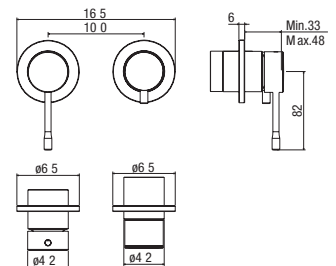
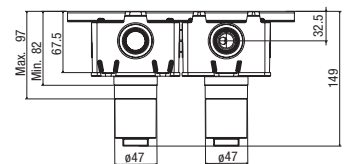
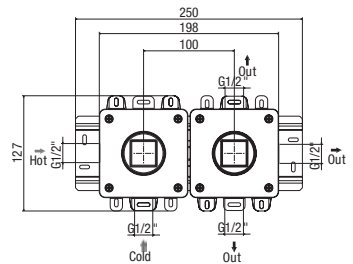
parte incasso monocomando **tre uscite**, deviatore a rotazione
concealed part single-lever mixer three outlets, ceramic diverter
boîtier d'encastrement monocommande **trois sorties**, sélecteur
céramique



BU ELN869

CR	BI	NE	NK
€ 448,00	€ 717,00	€ 717,00	€ 762,00

parte esterna per monocomando incasso **tre uscite**, deviatore a
rotazione
*outer part for concealed single-lever mixer three outlets, ceramic
diverter*
partie externe pour monocommande encastré **trois sorties**,
sélecteur céramique

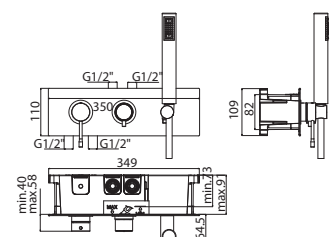


BU 85L869D

CR	BI	NE	NK
€ 732,00	€ 1.098,00	€ 1.098,00	€ 1.171,00

monocomando doccia incasso **tre uscite** con kit doccia
*concealed single-lever shower valve three outlets
with handset kit*
douche monocommande encastré **trois sorties**
avec kit bain douchette

Scatola incasso compresa
Metal built-in box included
Boîtier metal d'encastrement fourni



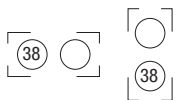
FINITURE FINISHES FINITIONS

CR cromo | *chrome* | chromé |

BI bianco opaco | *mat white* | blanc mat |

NE nero opaco | *mat black* | noir mat |

NK nickel spazzolato | *brushed nickel* | nickel brossé |



INC4 H163

€ 274,00

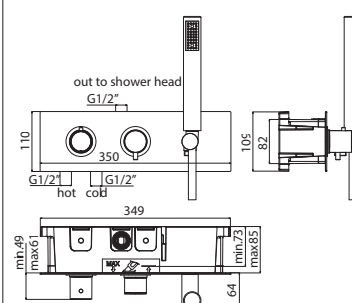
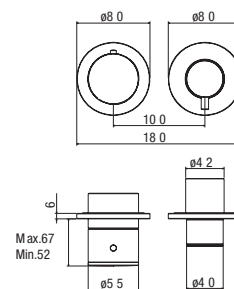
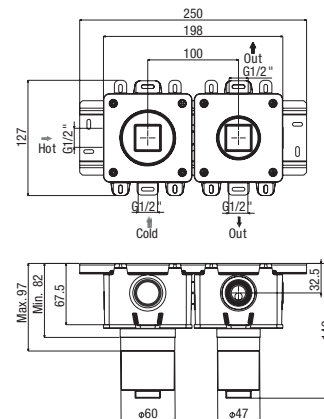
parte incasso termostatico **due uscite**, deviatore a rotazione
concealed part thermostatic mixer two outlets, ceramic diverter
 boîtier d'encastrement thermostatique **deux sorties**, sélecteur
 céramique



BU EHN163

CR	BI	NE	NK
€ 461,00	€ 738,00	€ 738,00	€ 784,00

parte esterna per termostatico incasso **due uscite**, deviatore a
 rotazione
*outer part for concealed thermostatic mixer two outlets, ceramic
 diverter*
 partie externe pour thermostatique encastré **deux sorties**,
 sélecteur céramique



Scatola incasso compresa
Metal built-in box included
 Boîtier metal d'encastrement fourni



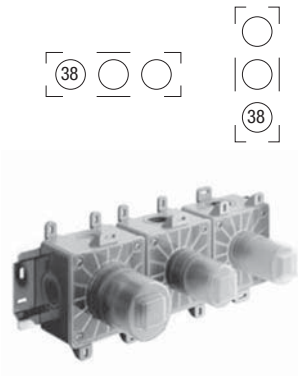
BU 85L163D

CR	BI	NE	NK
€ 783,00	€ 1.175,00	€ 1.175,00	€ 1.253,00

termostatico doccia incasso **due uscite** con kit doccia
*concealed thermostatic shower valve two outlets
 with handset kit*
 douche thermostatique encastré **deux sorties**
 avec kit douchette



Blue



INC4 H169

€ 369,00

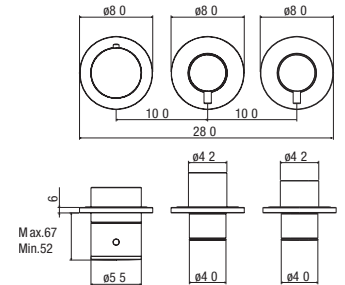
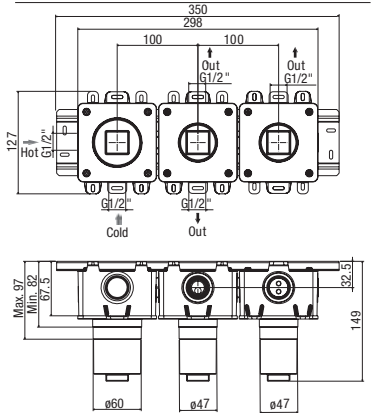
parte incasso termostatico **tre uscite**, deviatore a rotazione
concealed part thermostatic mixer three outlets, ceramic diverter
 boîtier d'encastrement thermostatique **trois sorties**, sélecteur
 céramique



BU EHN169

CR	BI	NE	NK
€ 691,00	€ 1.106,00	€ 1.106,00	€ 1.175,00

parte esterna per termostatico incasso **tre uscite**,
 deviatore a rotazione
outer part for concealed thermostatic mixer three outlets,
ceramic diverter
 partie externe pour thermostatique encastré **trois sorties**,
 sélecteur céramique



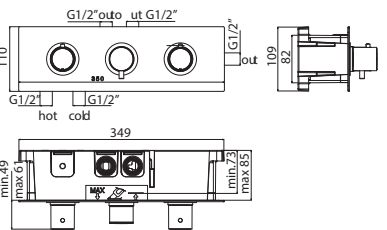
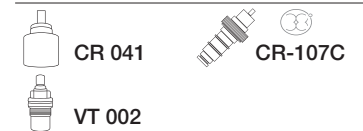
Scatola incasso compresa
Metal built-in box included
 Boîtier metal d'encastrement fourni



BU 85L169

CR	BI	NE	NK
€ 893,00	€ 1.340,00	€ 1.340,00	€ 1.429,00

termostatico doccia incasso **tre uscite**
concealed thermostatic shower valve three outlets
 douche thermostatique encastré **trois sorties**



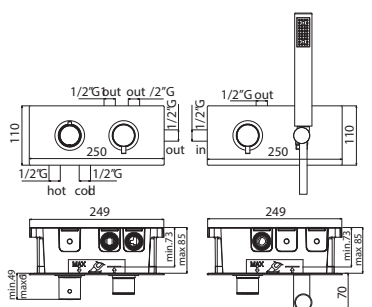
Scatola incasso compresa
Metal built-in box included
 Boîtier metal d'encastrement fourni



BU 85L167D

CR	BI	NE	NK
€ 1.143,00	€ 1.715,00	€ 1.715,00	€ 1.829,00

termostatico doccia incasso **quattro uscite** con kit doccia
concealed thermostatic shower valve four outlets
with handset kit
 douche thermostatique encastré **quatre sorties**
 avec kit douchette



FINITURE FINISHES FINITIONS

CR cromo | chrome | chromé |

BI bianco opaco | matt white | blanc mat |

NE nero opaco | matt black | noir mat |

NK nickel spazzolato | brushed nickel | nickel brossé |

SHOWER SET MONOCOMANDO SINGLE-LEVER SHOWER SET SHOWER SET MONOCOMMANDE



SWK 851863

CR € 439,00 NE € 659,00

monocomando doccia incasso **due uscite**

- braccio doccia 350 mm G1/2"
- soffione doccia anticalcare ø 200 mm
- doccia monogetto anticalcare
- supporto doccia, con presa acqua
- flessibile doccia PVC

concealed single-lever shower mixer two outlets

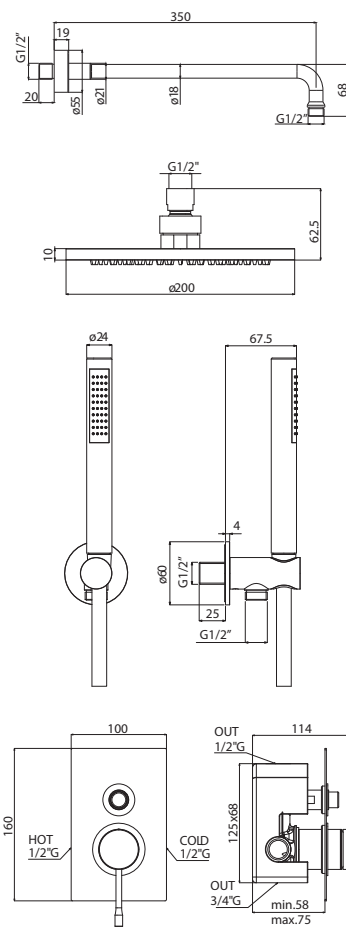
- shower arm 350 mm G1/2"
- ø 200 mm shower head, anti-scale
- one-spray handset, anti-scale
- shower bracket, with water outlet
- shower hose PVC

douche encastré monocommande **deux sorties**

- bras de douche 350 mm G1/2"
- pomme de douche ø 200 mm, anticalcaire
- douchette monojet anticalcaire
- support douchette, avec prise eau
- flexible de douche PVC



3 master



SWK 85L1863

CR € 745,00 NE € 1.118,00

monocomando doccia incasso **due uscite** con kit doccia

- braccio doccia 350 mm G1/2"
- soffione doccia anticalcare ø 200 mm

concealed single-lever shower mixer two outlets

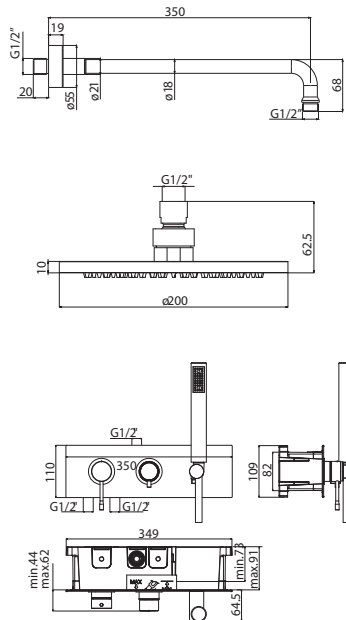
- shower arm 350 mm G1/2"
- ø 200 mm shower head, anti-scale

douche encastré monocommande **deux sorties**

- bras de douche 350 mm G1/2"
- pomme de douche ø 200 mm, anticalcaire



3 master



Blue

Blue

SHOWER SET TERMOSTATICI THERMOSTATIC SHOWER SET SHOWER SET THERMOSTATIQUE



SWK 951163

CR € 764,00 NE € 1.146,00



METAL

termostatico doccia incasso con deviatore ceramico

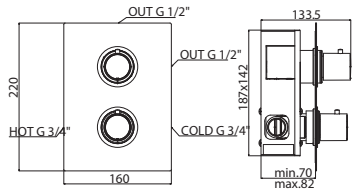
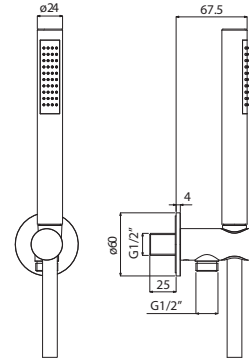
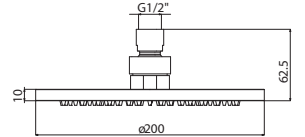
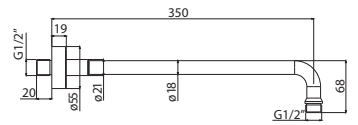
- braccio doccia 350 mm G1/2"
- soffione doccia anticalcare ø 200 mm
- doccia monogetto anticalcare
- supporto doccia con presa acqua
- flessibile doccia PVC

concealed thermostatic shower valve with **two outlets** ceramic diverter and stop

- shower arm 350 mm G1/2"
- ø 200 mm shower head, anti-scale
- one-spray handset, anti-scale
- shower bracket with water outlet
- shower hose PVC

douche thermostatique encastré **deux sorties** avec sélecteur céramique

- bras de douche 350 mm G1/2"
- pomme de douche ø 200 mm, anticalcaire
- douchette monojet anticalcaire
- support douchette avec prise eau
- flexible de douche PVC



SWK 85L1163

CR € 857,00 NE € 1.286,00



METAL

termostatico doccia incasso **due uscite** con kit doccia

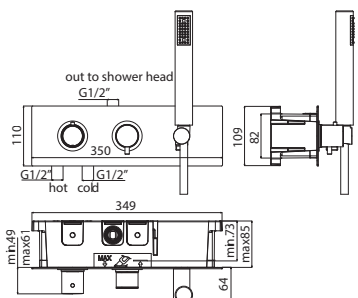
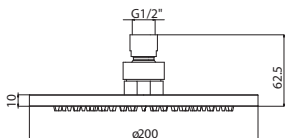
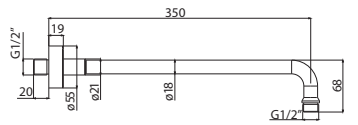
- braccio doccia 350 mm G1/2"
- soffione doccia anticalcare ø 200 mm

concealed thermostatic shower valve **two outlets** with handset kit

- shower arm 350 mm G1/2"
- ø 200 mm shower head, anti-scale

douche thermostatique encastré **deux sorties** avec kit douchette

- bras de douche 350 mm G1/2"
- pomme de douche ø 200 mm, anticalcaire



Blue



KI 093

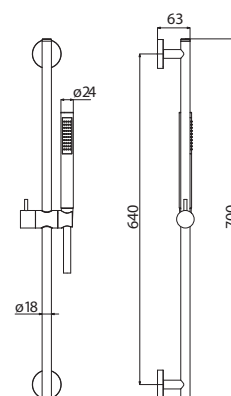
CR	BI	NE	NK
€ 113,00	€ 170,00	€ 170,00	€ 181,00

kit saliscendi, asta 70 cm, doccia monogetto anticalcare
 ø 24 mm, flessibile PVC

*slide rail kit, 70 cm tube, ø 24 mm one spray anti-scale
 handset, PVC shower hose*



kit barre de douche, barre 70 cm, douchette monojet ø 24 mm
 anticalcaire, flexible PVC



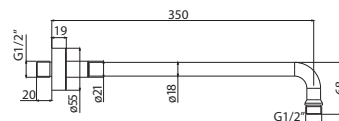
BD 035

CR	BI	NE	NK
€ 60,00	€ 90,00	€ 90,00	€ 96,00

braccio doccia 350 mm G1/2"

shower arm 350 mm G1/2"

bras de douche 350 mm G1/2"



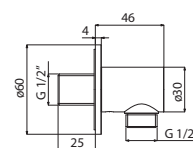
AC 172

CR	BI	NE	NK
€ 44,00	€ 66,00	€ 66,00	€ 70,00

presa acqua, ottone

water outlet, brass

prise eau, laiton



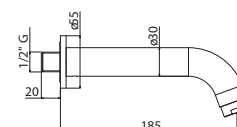
AC 225

CR	BI	NE	NK
€ 110,00	€ 165,00	€ 165,00	€ 176,00

bocca a muro per vasca

wall mounted bath spout

bec mural pour baignoire



FINITURE FINISHES FINITIONS

CR cromo | *chrome* | chromé |

BI bianco opaco | *matt white* | blanc mat |

NE nero opaco | *matt black* | noir mat |

NK nickel spazzolato | *brushed nickel* | nickel brossé |

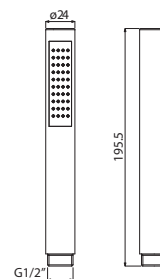


DC 065

CR	BI	NE	NK
€ 32,00	€ 48,00	€ 48,00	€ 51,00



doccia monogetto anticalcare, ottone
one spray handset anti-scale, brass
douchette monojet anticalcaire, laiton

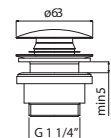


SC 010

CR	BI	NE	NK
€ 29,00	€ 44,00	€ 44,00	€ 46,00



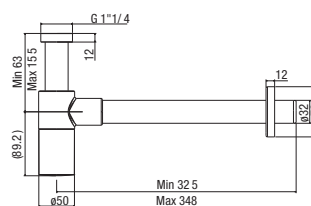
scarico click-clack
click -clack waste
vidage click-clack



AC 324

CR	BI	NE	NK
€ 144,00	€ 216,00	€ 216,00	€ 230,00

sifone per lavabo 1"1/4
1"1/4 basin siphon
siphon pour lavabo 1"1/4



Accessori da bagno consultabili nella sezione "accessori da bagno"

Bathroom accessories available in the "bathroom accessories" section

Accessoires de salle de bain disponibles dans la section "accessoires de salle de bain"



Una 18

Una18

LAVABO E BIDET *BASIN AND BIDET* LAVABO ET BIDET



size
R



UN 18176/S

CR	BI	NE	NK
€ 210,00	€ 315,00	€ 315,00	€ 336,00
PGS	POS		
€ 357,00	€ 378,00		

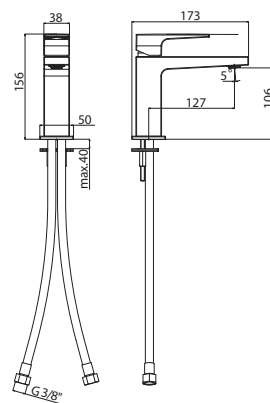


4
master

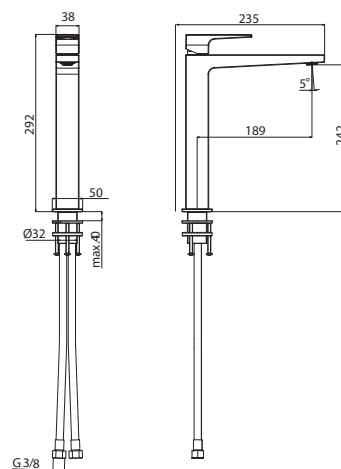
monocomando lavabo, senza scarico
single-lever basin mixer, without waste
lavabo monocommande, sans vidage



CR 045



CR 045



size
T



UN 18177/S

CR	BI	NE	NK
€ 390,00	€ 585,00	€ 585,00	€ 624,00
PGS	POS		
€ 663,00	€ 702,00		



3
master

monocomando lavabo alto, senza scarico
single-lever tall basin mixer, without waste
lavabo monocommande haut, sans vidage



FINITURE FINISHES FINITIONS

CR cromo | *chrome* | chromé |
BI bianco opaco | *mat white* | blanc mat |
NE nero opaco | *mat black* | noir mat |

NK nickel spazzolato | *brushed nickel* | nickel brossé |
PGS gun metal spazzolato PVD | *brushed gun metal PVD* | gun metal brossé PVD |
POS oro spazzolato PVD | *brushed gold PVD* | or brossé PVD |



INC1 L876 € 148,00

parte incasso monocomando per lavabo a parete
concealed single-lever part for wall-mounted basin mixer
 boîtier d'encastrement monocommande pour lavabo mural



UN EL876 ... 20

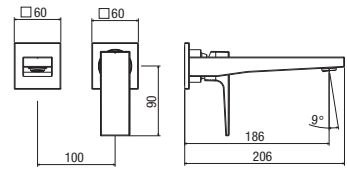
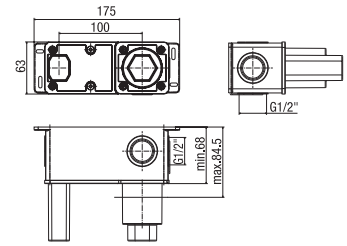
CR	BI	NE	NK
€ 290,00	€ 464,00	€ 464,00	€ 493,00
PGS	POS		
€ 522,00	€ 551,00		

parte esterna per monocomando lavabo a parete, bocca 200 mm
outer part for wall-mounted single-lever basin mixer, spout 200 mm

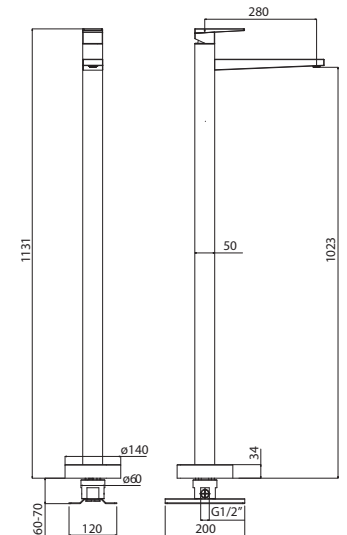
partie externe pour monocommande lavabo mural, bec 200 mm



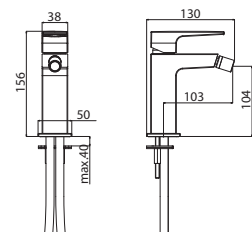
CR 045



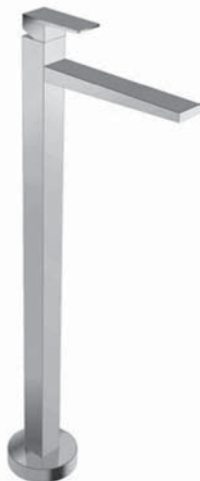
CR 002



CR 045



size
XT



UN 18278/S

CR	BI	NE	NK
€ 1.553,00	€ 2.330,00	€ 2.330,00	€ 2.485,00
PGS	POS		
€ 2.640,00	€ 2.795,00		

monocomando lavabo a pavimento
floor mounted single-lever basin mixer
 lavabo monocommande à étage

AC 274 € 275,00

base per fissaggio a pavimento
base for floor mounting
 base pour fixation à étage



UN 18201/S

CR	BI	NE	NK
€ 210,00	€ 315,00	€ 315,00	€ 336,00
PGS	POS		
€ 357,00	€ 378,00		

monocomando bidet, senza scarico
single-lever bidet mixer, without waste
 bidet monocommande, sans vidage



Una18

COLONNE DOCCIA MONOCOMANDO *SINGLE LEVER SHOWER COLUMNS* COLONNES DE DOUCHE MONOCOMMANDE



UN 18SM2251 CR

€ 806,00

- colonna doccia monocomando
- deviatore integrato
- soffione 250x250 mm
- doccia monogetto anticalcare

single-lever shower column

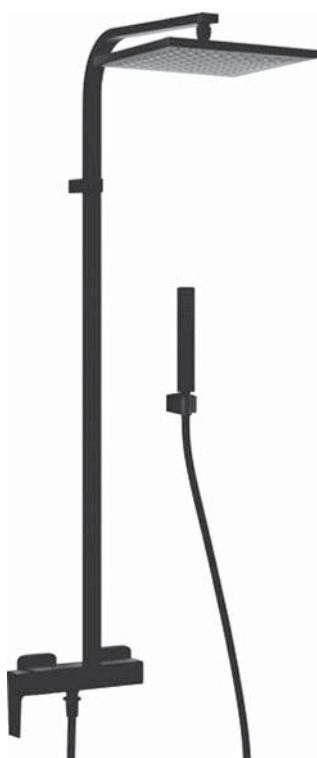
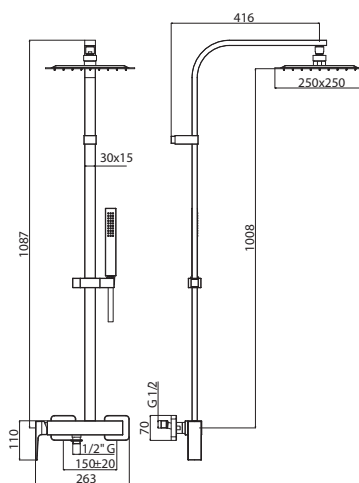
- *integrated diverter*
- *250x250 mm shower head*
- *one spray anti-scale handset*

colonne de douche monocommande

- inverseur intégré
- pomme de douche 250x250 mm
- douchette monojet anticalcaire



CR 023



UN 18SM2251

BI	NE	NK	PGS	POS
€ 1.209,00	€ 1.209,00	€ 1.290,00	€ 1.370,00	€ 1.451,00

- colonna doccia monocomando
- deviatore integrato
- soffione 250x250 mm
- doccia monogetto anticalcare

single-lever shower column

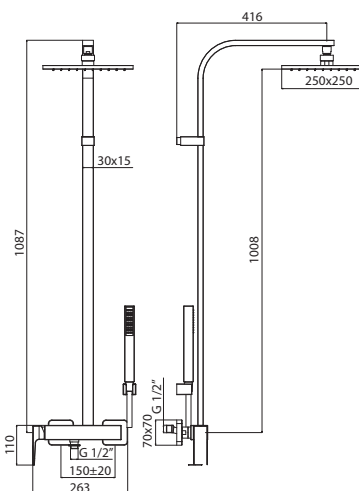
- *integrated diverter*
- *250x250 mm shower head*
- *one spray anti-scale handset*

colonne de douche monocommande

- inverseur intégré
- pomme de douche 250x250 mm
- douchette monojet anticalcaire



CR 023



FINITURE FINISHES FINITIONS

CR cromo | *chrome* | chromé |
BI bianco opaco | *matt white* | blanc mat |
NE nero opaco | *matt black* | noir mat |

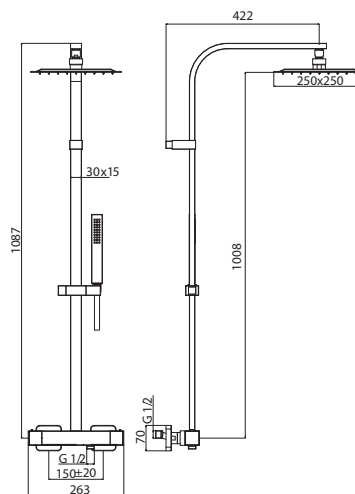
NK nickel spazzolato | *brushed nickel* | nickel brossé |
PGS gun metal spazzolato PVD | *brushed gun metal PVD* | gun metal brossé PVD |
POS oro spazzolato PVD | *brushed gold PVD* | or brossé PVD |

COLONNE DOCCIA TERMOSTATICHE THERMOSTATIC SHOWER COLUMN COLONNES DE DOUCHE THERMOSTATIQUE



UN 18SM2151 CR € 891,00

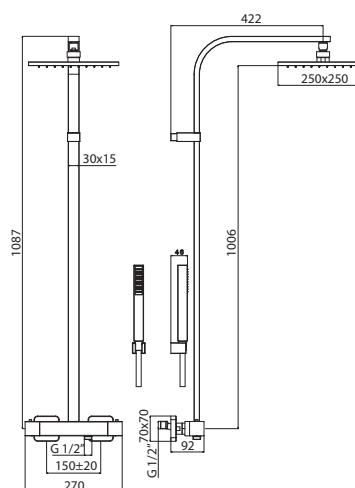
- colonna doccia termostatica
 - deviatore integrato
 - soffione 250x250 mm
 - doccia monogetto anticalcare
thermostatic shower column
 - *integrated diverter*
 - *250x250 mm shower head*
 - *one spray anti-scale handset*
 colonne de douche thermostatique
 - inverseur intégré
 - pomme de douche 250x250 mm
 - douchette monojet anticalcaire



UN 18SM2151

BI	NE	NK	PGS	POS
€ 1.337,00	€ 1.337,00	€ 1.426,00	€ 1.515,00	€ 1.604,00

- colonna doccia termostatica
 - deviatore integrato
 - soffione 250x250 mm
 - doccia monogetto anticalcare
thermostatic shower column
 - *integrated diverter*
 - *250x250 mm shower head*
 - *one spray anti-scale handset*
 colonne de douche thermostatique
 - inverseur intégré
 - pomme de douche 250x250 mm
 - douchette monojet anticalcaire



Una18

SOLUZIONI ESTERNO DOCCIA/ VASCA SHOWER / BATH EXPOSED SOLUTIONS SOLUTIONS APPARENTES DOUCHE / BAIN



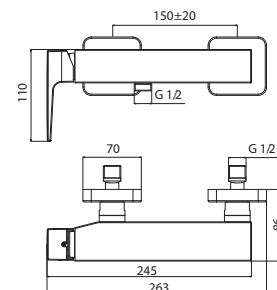
UN 18855

CR	BI	NE	NK
€ 250,00	€ 375,00	€ 375,00	€ 400,00
PGS	POS		
€ 425,00	€ 450,00		

monocomando doccia esterno
exposed single-lever shower mixer
 douche apparente monocommande



CR 023



UN 18801 CR

€ 496,00

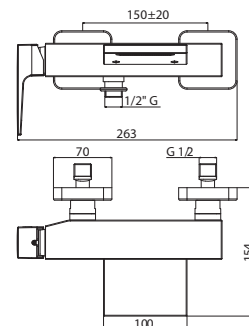
monocomando vasca esterno, bocca a cascata,
 con supporto doccia, flessibile doccia PVC
 e doccia monogetto anticalcare
*exposed single-lever bath shower mixer, cascade spout,
 with shower bracket, shower hose
 PVC, and one spray anti-scale handset*



bain douche apparente monocommande, bec cascade,
 avec support douchette, flexible de douche PVC
 et douchette monojet anticalcaire



CR 023



UN 18806

CR	BI	NE	NK
€ 444,00	€ 666,00	€ 666,00	€ 710,00
PGS	POS		
€ 755,00	€ 799,00		

monocomando vasca esterno, bocca a cascata,
 senza set doccia
*exposed single-lever bath shower mixer, cascade spout,
 without handset kit*



bain douche apparente monocommande, bec cascade,
 sans kit de douche



CR 002



CR 033



UN 18804

CR	BI	NE	NK
€ 1.768,00	€ 2.652,00	€ 2.652,00	€ 2.829,00
PGS	POS		
€ 3.006,00	€ 3.182,00		

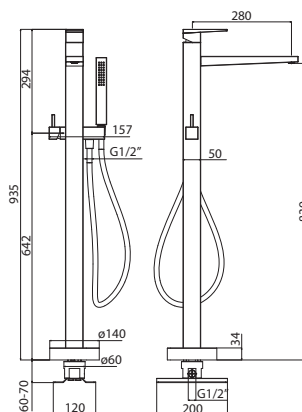
monocomando vasca a pavimento con set doccia
floor mounted single-lever bath shower mixer with handset kit
 bain douche monocommande à étage avec kit douchette



AC 274

€ 275,00

base per fissaggio a pavimento
base for floor mounting
 base pour fixation à étage



FINITURE FINISHES FINITIONS

CR cromo | *chrome* | chromé |
BI bianco opaco | *mat white* | blanc mat |
NE nero opaco | *mat black* | noir mat |

NK nickel spazzolato | *brushed nickel* | nickel brossé |
PGS gun metal spazzolato PVD | *brushed gun metal PVD* | gun metal brossé PVD |
POS oro spazzolato PVD | *brushed gold PVD* | or brossé PVD |

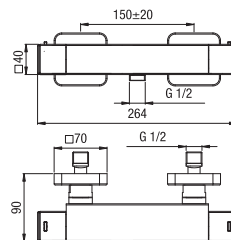


UN 57155

CR	BI	NE	NK
€ 272,00	€ 408,00	€ 408,00	€ 435,00
PGS	POS		
€ 462,00	€ 490,00		



termostatico doccia esterno
exposed thermostatic shower mixer
 douche apparent thermostatique

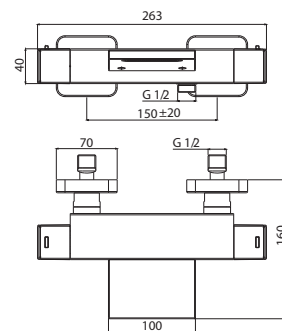


UN 18306

CR	BI	NE	NK
€ 494,00	€ 741,00	€ 741,00	€ 790,00
PGS	POS		
€ 840,00	€ 889,00		



termostatico vasca esterno, bocca a cascata
exposed thermostatic bath shower mixer, cascade spout
 bain douche thermostatique apparent, bec cascade



FINITURE FINISHES FINITIONS

CR cromo | *chrome* | chromé |
BI bianco opaco | *mat white* | blanc mat |
NE nero opaco | *mat black* | noir mat |

NK nickel spazzolato | *brushed nickel* | nickel brossé |
PGS gun metal spazzolato PVD | *brushed gun metal PVD* | gun metal brossé PVD |
POS oro spazzolato PVD | *brushed gold PVD* | or brossé PVD |

SOLUZIONI INCASSO DOCCIA / VASCA SHOWER / BATH CONCEALED SOLUTIONS SOLUTIONS ENCASTRÉES DOUCHE / BAIN



INC1 861 € 63,00

parte incasso monocomando **una uscita**
concealed part single-lever mixer one outlet
 boîtier d'encastrement monocommande **une sortie**



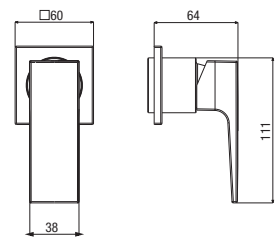
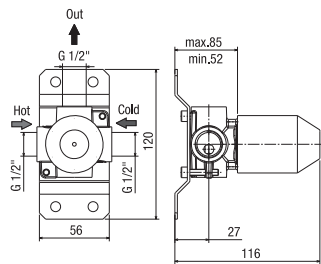
UN E861

CR	BI	NE	NK
€ 73,00	€ 117,00	€ 117,00	€ 124,00
PGS	POS		
€ 131,00	€ 139,00		

parte esterna per monocomando incasso **una uscita**
outer part for concealed single-lever mixer one outlet
 partie externe pour monocommande encastré **une sortie**



CR 048



Scatola incasso compresa
Metal built-in box included
 Boîtier metal d'encastrement fourni



UN 18863

CR	BI	NE	NK
€ 202,00	€ 303,00	€ 303,00	€ 323,00
PGS	POS		
€ 343,00	€ 364,00		

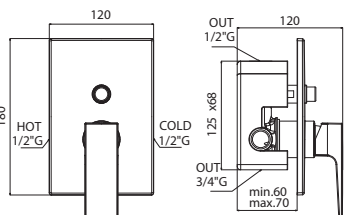
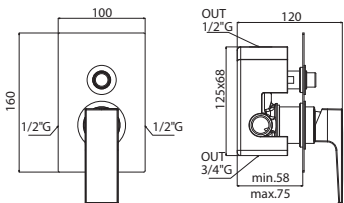
monocomando doccia incasso **due uscite**
 con deviatore meccanico, piastra METAL
concealed single-lever shower mixer two outlets
 with mechanical diverter, METAL plate



douche encastré monocommande **deux sorties**
 avec inverseur mécanique, plaque METAL



CR 023



Scatola incasso compresa
Metal built-in box included
 Boîtier metal d'encastrement fourni



UN 57169

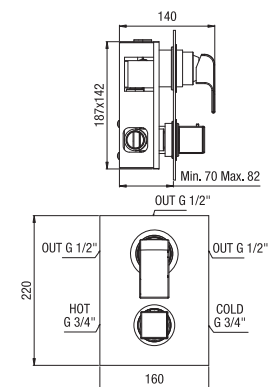
CR	BI	NE	NK
€ 683,00	€ 1.025,00	€ 1.025,00	€ 1.093,00
PGS	POS		
€ 1.161,00	€ 1.229,00		

termostatico doccia incasso con deviatore ceramico
tre uscite e regolazione portata
concealed thermostatic shower valve
 with **three outlets** ceramic diverter/flow control
 douche thermostatique encastré
 avec sélecteur céramique **trois sorties** et réglage débit



CR 018

CR-107C



Una18



Scatola incasso compresa
Metal built-in box included
 Boîtier metal d'encastrement fourni



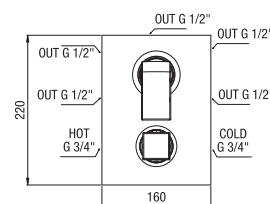
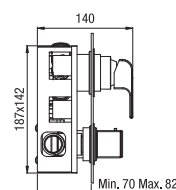
UN 57168

CR	BI	NE	NK
€ 759,00	€ 1.139,00	€ 1.139,00	€ 1.214,00
PGS	POS		
€ 1.290,00	€ 1.366,00		

termostatico doccia incasso con deviatore ceramico
cinque uscite e regolazione portata
concealed thermostatic shower valve
with five outlets ceramic diverter/flow control



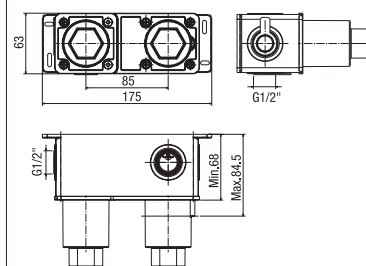
douche thermostatique encastré
 avec sélecteur céramique **cinq sorties** et réglage débit



INC1 L863

€ 148,00

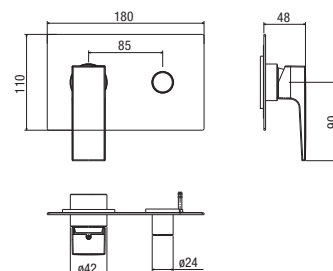
parte incasso monocomando **due uscite**, deviatore EasyPush
concealed part single-lever mixer two outlets, EasyPush diverter
 boîtier d'encastrement monocommande **deux sorties**,
 sélecteur EasyPush



UN EL863

CR	BI	NE	NK
€ 184,00	€ 294,00	€ 294,00	€ 313,00
PGS	POS		
€ 331,00	€ 350,00		

parte esterna per monocomando incasso **due uscite**,
 deviatore EasyPush
outer part for concealed single-lever mixer two outlets,
EasyPush diverter
 partie externe pour monocommande encastré **deux sorties**,
 sélecteur EasyPush



FINITURE FINISHES FINITIONS

CR cromo | *chrome* | chromé |

BI bianco opaco | *matt white* | blanc mat |

NE nero opaco | *matt black* | noir mat |

NK nickel spazzolato | *brushed nickel* | nickel brossé |

PGS gun metal spazzolato PVD | *brushed gun metal PVD* | gun metal brossé PVD |

POS oro spazzolato PVD | *brushed gold PVD* | or brossé PVD |



IN4 L863

€ 222,00

parte incasso monocomando **due uscite**, deviatore a rotazione
concealed part single-lever mixer two outlets, ceramic diverter
 boîtier d'encastrement monocommande **deux sorties**, sélecteur
 céramique



UN ELN863

CR	BI	NE	NK
€ 439,00	€ 702,00	€ 702,00	€ 746,00
PGS	POS		
€ 790,00	€ 834,00		

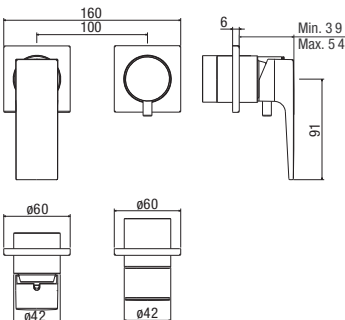
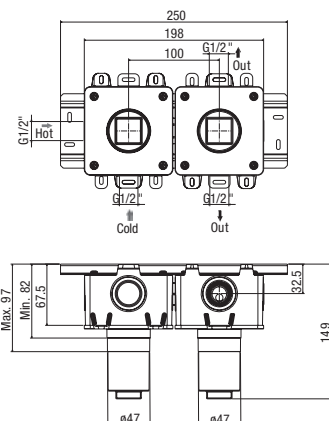
parte esterna per monocomando incasso **due uscite**, deviatore a
 rotazione
*outer part for concealed single-lever mixer two outlets, ceramic
 diverter*
 partie externe pour monocommande encastré **deux sorties**,
 sélecteur céramique



CR 048



CR 042



Scatola incasso compresa
Metal built-in box included
 Boîtier metal d'encastrement fourni



UN 18L863D

CR	BI	NE	NK
€ 688,00	€ 1.032,00	€ 1.032,00	€ 1.101,00
PGS	POS		
€ 1.170,00	€ 1.238,00		

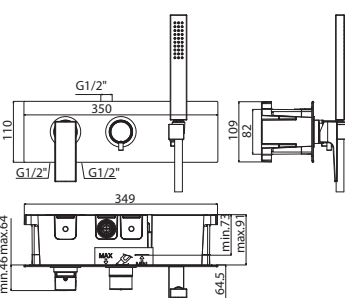
monocomando doccia incasso **due uscite** con kit doccia
*concealed single-lever shower valve two outlets
 with handset kit*
 douche monocommande encastré **deux sorties**
 avec kit douchette



CR 023



CR 042



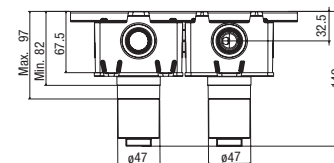
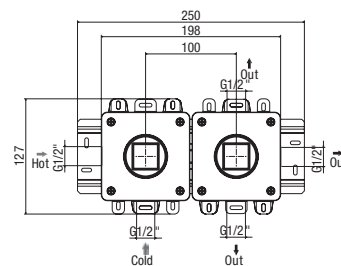
Una18



INC4 L869

€ 274,00

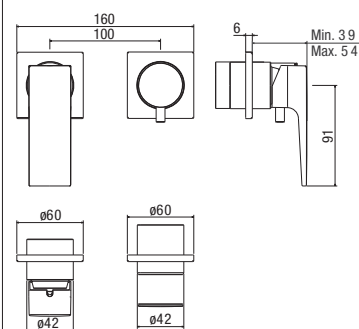
parte incasso monocomando **tre uscite**, deviatore a rotazione
*concealed part single-lever mixer **three outlets**, ceramic diverter*
 boîtier d'encastrement monocommande **trois sorties**, sélecteur
 céramique



UN ELN869

CR	BI	NE	NK
€ 531,00	€ 850,00	€ 850,00	€ 903,00
PGS	POS		
€ 956,00	€ 1.009,00		

parte esterna per monocomando incasso **tre uscite**, deviatore a
 rotazione
*outer part for concealed single-lever mixer **three outlets**, ceramic
 diverter*
 partie externe pour monocommande encastré **trois sorties**,
 sélecteur céramique



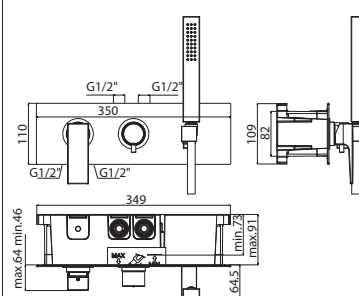
Scatola incasso compresa
Metal built-in box included
 Boîtier metal d'encastrement fourni



UN 18L869D

CR	BI	NE	NK
€ 760,00	€ 1.140,00	€ 1.140,00	€ 1.216,00
PGS	POS		
€ 1.292,00	€ 1.368,00		

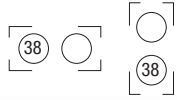
monocomando doccia incasso **tre uscite** con kit doccia
*concealed single-lever shower valve **three outlets**
 with handset kit*
 douche monocommande encastré **trois sorties**
 avec kit douchette



FINITURE FINISHES FINITIONS

CR cromo | *chrome* | chromé |
BI bianco opaco | *mat white* | blanc mat |
NE nero opaco | *mat black* | noir mat |

NK nickel spazzolato | *brushed nickel* | nickel brossé |
PGS gun metal spazzolato PVD | *brushed gun metal PVD* | gun metal brossé PVD |
POS oro spazzolato PVD | *brushed gold PVD* | or brossé PVD |



UN4 H163

€ 274,00

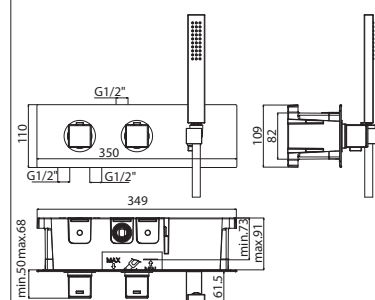
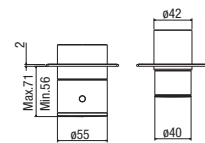
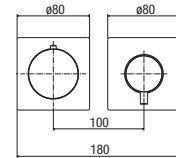
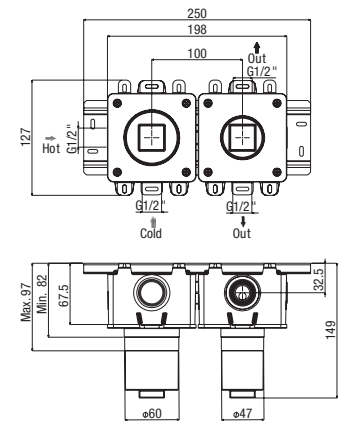
parte incasso termostatico **due uscite**, deviatore a rotazione
concealed part thermostatic mixer two outlets, ceramic diverter
 boîtier d'encastrement thermostatique **deux sorties**,
 sélecteur céramique



UN EHN163

CR	BI	NE	NK
€ 544,00	€ 870,00	€ 870,00	€ 925,00
PGS	POS		
€ 979,00	€ 1.034,00		

parte esterna per termostatico incasso **due uscite**,
 deviatore a rotazione
outer part for concealed thermostatic mixer two outlets,
ceramic diverter
 partie externe pour thermostatique encastré **deux sorties**,
 sélecteur céramique



Scatola incasso compresa
Metal built-in box included
 Boîtier metal d'encastrement fourni



UN18L163D

CR	BI	NE	NK
€ 812,00	€ 1.218,00	€ 1.218,00	€ 1.299,00
PGS	POS		
€ 1.380,00	€ 1.462,00		

termostatico doccia incasso **due uscite** con kit doccia
concealed thermostatic shower valve two outlets
with handset kit
 douche thermostatique encastré **deux sorties**
 avec kit douchette



Una18

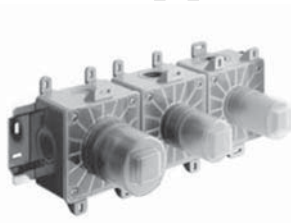
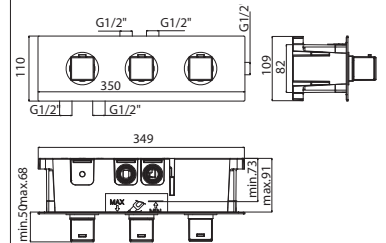
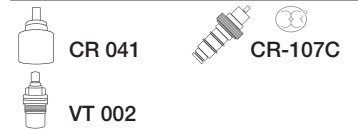
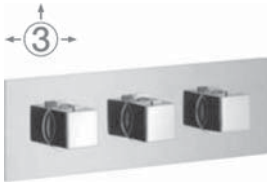
Scatola incasso compresa
Metal built-in box included
 Boîtier metal d'encastrement fourni



UN 18L169

CR	BI	NE	NK
€ 922,00	€ 1.383,00	€ 1.383,00	€ 1.475,00
PGS	POS		
€ 1.567,00	€ 1.660,00		

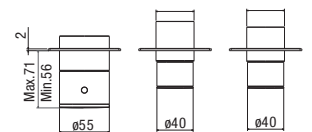
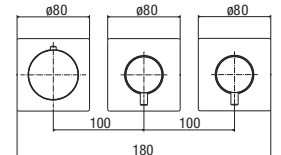
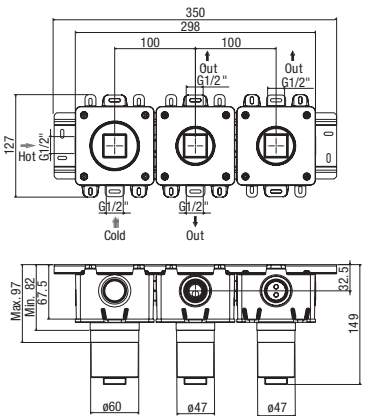
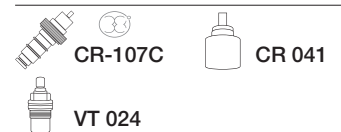
termostatico doccia incasso **tre uscite**
concealed thermostatic shower valve three outlets
 douche thermostatique encastré **trois sorties**



INC4 H169

€ 369,00

parte incasso termostatico **tre uscite**, deviatore a rotazione
concealed part thermostatic mixer three outlets, ceramic diverter
 boîtier d'encastrement thermostatique **trois sorties**, sélecteur
 céramique



UN EHN169

CR	BI	NE	NK
€ 809,00	€ 1.294,00	€ 1.294,00	€ 1.375,00
PGS	POS		
€ 1.456,00	€ 1.537,00		

parte esterna per termostatico incasso **tre uscite**, deviatore a
 rotazione
*outer part for concealed thermostatic mixer three outlets, cera-
 mic diverter*
 partie externe pour thermostatique encastré **trois sorties**, sélecteur
 céramique

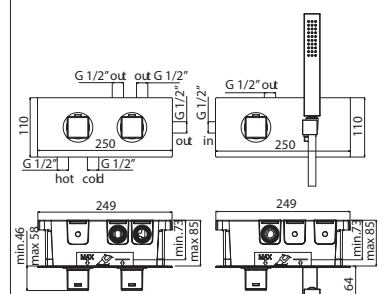
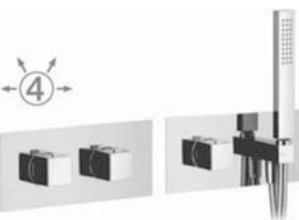
Scatola incasso compresa
Metal built-in box included
 Boîtier metal d'encastrement fourni



UN 18L167D

CR	BI	NE	NK
€ 1.173,00	€ 1.760,00	€ 1.760,00	€ 1.877,00
PGS	POS		
€ 1.994,00	€ 2.111,00		

termostatico doccia incasso **quattro uscite** con kit doccia
*concealed thermostatic shower valve four outlets
 with handset kit*



FINITURE FINISHES FINITIONS

CR cromo | *chrome* | chromé |
BI bianco opaco | *mat white* | blanc mat |
NE nero opaco | *mat black* | noir mat |

NK nickel spazzolato | *brushed nickel* | nickel brossé |
PGS gun metal spazzolato PVD | *brushed gun metal PVD* | gun metal brossé PVD |
POS oro spazzolato PVD | *brushed gold PVD* | or brossé PVD |

SHOWER SET MONOCOMANDO SINGLE-LEVER SHOWER SET SHOWER SET MONOCOMMANDE



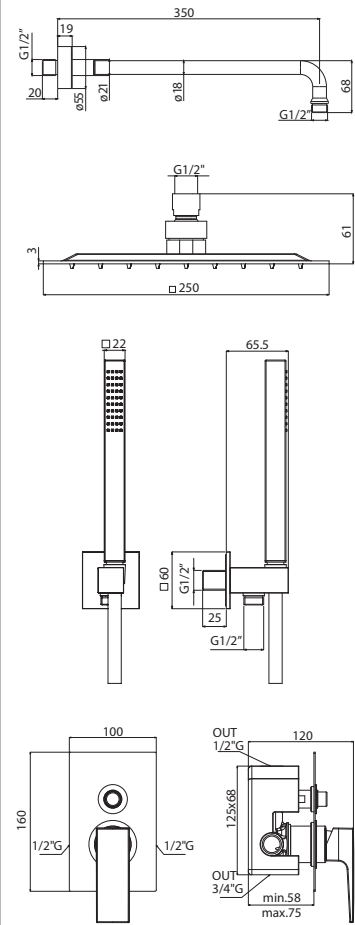
SWK 181863

CR € 521,00 NE € 782,00

monocomando doccia incasso
 con deviatore meccanico, piastra
 - braccio doccia 350 mm G1/2"
 - soffione doccia anticalcare 250x250 mm
 - doccia monogetto anticalcare
 - supporto doccia con presa acqua
 - flessibile doccia PVC

*concealed single-lever shower mixer
 with mechanical diverter, plate*
 - shower arm 350 mm G1/2"
 - 250x250 mm shower head, anti-scale
 - one-spray handset, anti-scale
 - shower bracket with water outlet
 - shower hose PVC

douche encastré monocommande
 avec inverseur mécanique, plaque
 - bras de douche 350 mm G1/2"
 - pomme de douche 250x250 mm, anticalcaire
 - douchette monojet anticalcaire
 - support douchette avec prise eau
 - flexible de douche PVC



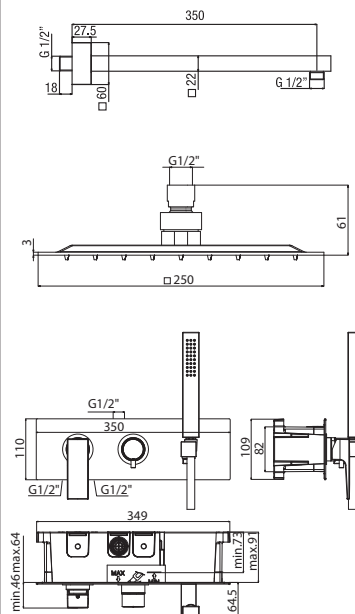
SWK 18L1863

CR € 878,00 NE € 1.317,00

monocomando doccia incasso **due uscite** con kit doccia
 - braccio doccia 350 mm 22x22 mm G1/2"
 - soffione doccia anticalcare 250x250 mm

*concealed single-lever shower mixer two outlets
 with handset kit*
 - shower arm 350 mm 22x22 mm G1/2"
 - 250x250 mm shower head, anti-scale

douche encastré monocommande **deux sorties**
 avec kit douchette
 - bras de douche 350 mm 22x22 mm G1/2"
 - pomme de douche 250x250 mm, anticalcaire



Una18

SHOWER SET TERMOSTATICI THERMOSTATIC SHOWER SET SHOWER SET THERMOSTATIQUE



SWK 191163

CR € 847,00 NE € 1.271,00

termostatico doccia incasso con deviatore ceramico

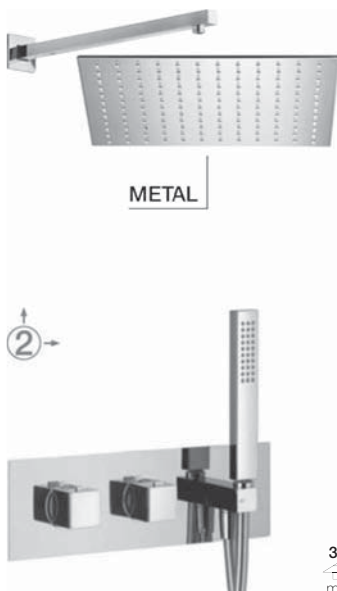
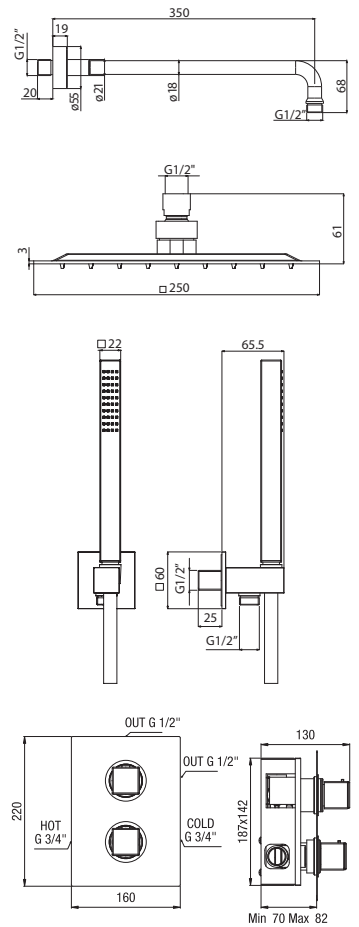
- due uscite** e regolazione portata
- braccio doccia 350 mm G1/2"
 - soffione doccia anticalcare 250X250 mm
 - doccia monogetto anticalcare
 - supporto doccia con presa acqua
 - flessibile doccia PVC

concealed thermostatic shower valve with two outlets ceramic diverter and stop

- shower arm 350 mm G1/2"
- 250X250 mm shower head, anti-scale
- one-spray handset, anti-scale
- shower bracket with water outlet
- shower hose PVC

douche thermostatique encastré avec sélecteur céramique **deux sorties**

- bras de douche 350 mm G1/2"
- pomme de douche 250X250 mm, anticalcaire
- douchette monojet anticalcaire
- support douchette avec prise eau
- flexible de douche PVC



SWK 18L1163

CR € 990,00 NE € 1.485,00

termostatico doccia incasso **due uscite** con kit doccia

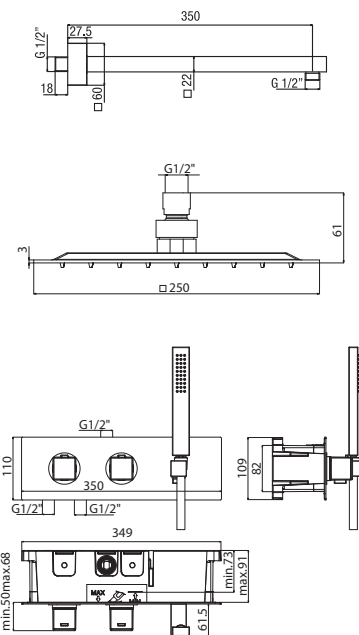
- braccio doccia 350 mm 22x22 mm G1/2"
- soffione doccia anticalcare 250X250 mm

concealed thermostatic shower valve two outlets with handset kit

- shower arm 350 mm 22x22 mm G1/2"
- 250X250 mm shower head, anti-scale

douche thermostatique encastré **deux sorties** avec kit douchette

- bras de douche 350 mm 22x22 mm G1/2"
- pomme de douche 250X250 mm, anticalcaire



FINITURE FINISHES FINITIONS

CR cromo | *chrome* | chromé |

BI bianco opaco | *mat white* | blanc mat |

NE nero opaco | *mat black* | noir mat |

NK nickel spazzolato | *brushed nickel* | nickel brossé |

PGS gun metal spazzolato PVD | *brushed gun metal PVD* | gun metal brossé PVD |

POS oro spazzolato PVD | *brushed gold PVD* | or brossé PVD |

ACCESSORI ACCESSORIES ACCESSOIRES

KI 092

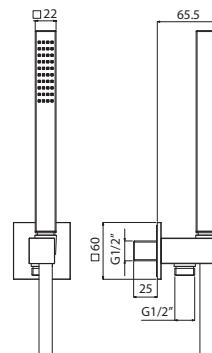
CR	BI	NE	NK
€ 143,00	€ 215,00	€ 215,00	€ 229,00
PGS	POS		
€ 243,00	€ 257,00		



kit doccia comprensivo di:
 - doccia monogetto anticalcare
 - supporto doccia, con presa acqua
 - flessibile doccia PVC

handset kit including:
 - one spray handset anti-scale
 - shower bracket with water outlet
 - shower hose PVC

kit douchette comprenant:
 - douchette monojet anticalcaire
 - support douchette avec prise eau
 - flexible de douche PVC



KI 107

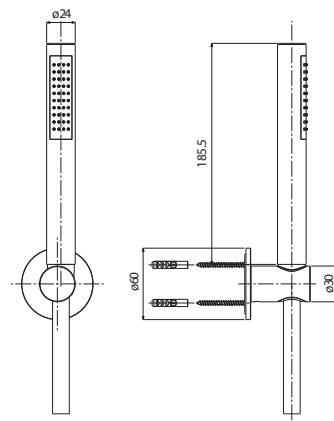
CR	BI	NE	NK
€ 63,00	€ 95,00	€ 95,00	€ 101,00
PGS	POS		
€ 107,00	€ 113,00		



kit doccia comprensivo di:
 - doccia monogetto anticalcare
 - supporto doccia
 - flessibile doccia PVC

handset kit including:
 - one spray handset anti-scale
 - shower bracket
 - shower hose PVC

kit douchette comprenant:
 - douchette monojet anticalcaire
 - support douchette
 - flexible de douche PVC



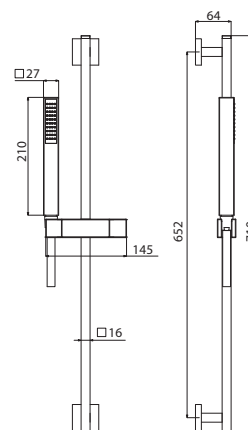
KI 032

CR	BI	NE	NK
€ 174,00	€ 261,00	€ 261,00	€ 278,00

kit saliscendi, asta 70 cm, doccia monogetto anticalcare, flessibile PVC

slide rail kit, 70 cm tube, one spray anti-scale handset, PVC shower hose

kit barre de douche, barre 70 cm, douchette monojet anticalcaire, flexible PVC



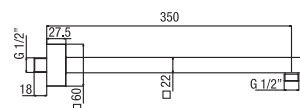
Una18

BD 036



CR	BI	NE	NK
€ 114,00	€ 171,00	€ 171,00	€ 182,00
PGS	POS		
€ 194,00	€ 205,00		

braccio doccia 350 mm 22x22 mm G1/2"
shower arm 350 mm 22x22 mm G1/2"
 bras de douche 350 mm 22x22 mm G1/2"

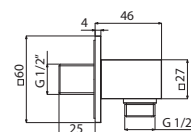


AC 132



CR	BI	NE	NK
€ 56,00	€ 84,00	€ 84,00	€ 90,00
PGS	POS		
€ 95,00	€ 101,00		

presa acqua, ottone
water outlet, brass
 prise eau, laiton

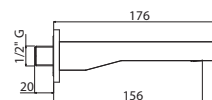


AC 226



CR	BI	NE	NK
€ 194,00	€ 291,00	€ 291,00	€ 310,00
PGS	POS		
€ 330,00	€ 349,00		

bocca a muro per vasca
wall mounted bath spout
 bec mural pour baignoire

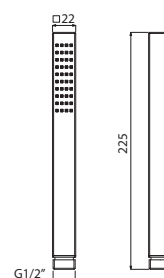


DC 066



CR	BI	NE	NK
€ 37,00	€ 56,00	€ 56,00	€ 59,00
PGS	POS		
€ 85,00	€ 93,00		

doccia monogetto anticalcare, METAL
one spray handset anti-scale, METAL
 douchette monojet anticalcaire, METAL



FINITURE FINISHES FINITIONS

CR cromo | *chrome* | chromé |

BI bianco opaco | *matt white* | blanc mat |

NE nero opaco | *matt black* | noir mat |

NK nickel spazzolato | *brushed nickel* | nickel brossé |

PGS gun metal spazzolato PVD | *brushed gun metal PVD* | gun metal brossé PVD |

POS oro spazzolato PVD | *brushed gold PVD* | or brossé PVD |

SC 010

CR	BI	NE	NK
€ 29,00	€ 44,00	€ 44,00	€ 46,00

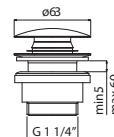
PGS	POS
€ 52,00	€ 55,00



scarico click-clack

click -clack waste

vidage click-clack



AC 324

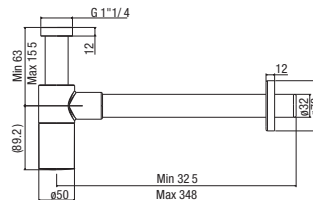
CR	BI	NE	NK
€ 144,00	€ 216,00	€ 216,00	€ 230,00

PGS	POS
€ 245,00	€ 259,00

sifone per lavabo 1"1/4

1"1/4 basin siphon

siphon pour lavabo 1"1/4



Accessori da bagno consultabili nella sezione "accessori da bagno"

Bathroom accessories available in the "bathroom accessories" section

Accessoires de salle de bain disponibles dans la section "accessoires de salle de bain"



Up



FINITURE FINISHES FINITIONS**CR** cromo | *chrome* | chromé |**BI** bianco opaco | *mat white* | blanc mat |**NE** nero opaco | *mat black* | noir mat |**NK** nickel spazzolato | *brushed nickel* | nickel brossé |**PGS** gun metal spazzolato PVD | *brushed gun metal PVD* | gun metal brossé PVD |**POR** oro PVD | *gold PVD* | doré PVD |**POI** oro inglese PVD | *english gold PVD* | or anglais PVD |**POS** oro spazzolato PVD | *brushed gold PVD* | or brossé PVD |**PRS** perlé PVD | *perlé PVD* | perlé PVD |**KIT DOCCIA HANDSET KIT KIT DOUCHETTE****UP 01**

CR	BI	NE	NK	PGS
€ 263,00	€ 395,00	€ 395,00	€ 421,00	€ 447,00
POR	POI	POS	PRS	
€ 473,00	€ 473,00	€ 473,00	€ 473,00	

kit doccia comprensivo di:

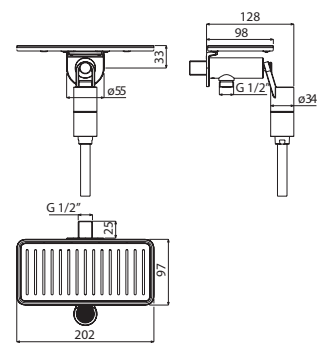
- doccia monogetto anticalcare
- mensola porta sapone
- supporto doccia, con presa acqua
- flessibile doccia PVC

handset kit including:

- *one spray handset anti-scale*
- *shelf*
- *shower bracket with water outlet*
- *shower hose PVC*

kit douchette comprenant:

- douchette monojet anticalcaire
- tablette porte savon
- support douchette avec prise eau
- flexible de douche PVC



Cucina, Kitchen, Évier

Cucina

CUCINA SINK EVIER



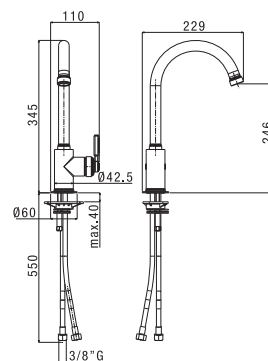
LG 14283

CR	PGS	POR	POI
€ 346,00	€ 588,00	€ 623,00	€ 623,00
POS	PRS		
€ 623,00	€ 623,00		

monocomando livello
single-lever sink mixer
évier monocommande



CR 023



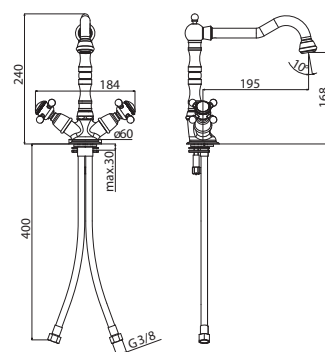
LO 41682

CR	BR	POR
€ 313,00	€ 452,00	€ 563,00

monoforo livello
mono sink mixer
évier monotrou



VT 002



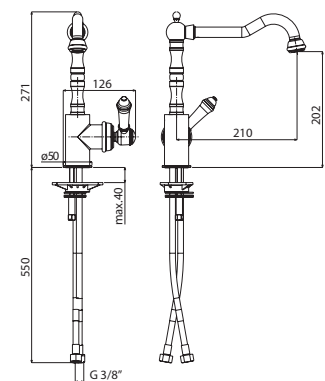
LO 41482

CR	BR	POR
€ 378,00	€ 518,00	€ 680,00

monocomando livello
single-lever sink mixer
évier monocommande



CR 023



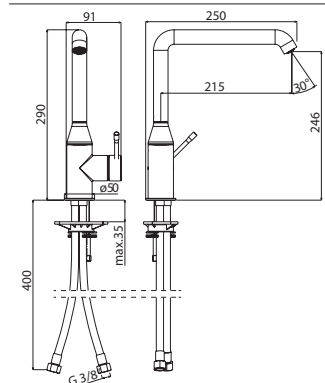
BU 95282

CR	BI	NE	NK
€ 253,00	€ 380,00	€ 380,00	€ 405,00

monocomando livello
single-lever sink mixer
évier monocommande



CR 023



FINITURE FINISHES FINITIONS

CR cromo | *chrome* | chromé |

BI bianco opaco | *matt white* | blanc mat |

NE nero opaco | *matt black* | noir mat |

NK nickel spazzolato | *brushed nickel* | nickel brossé |

PGS gun metal spazzolato PVD | *brushed gun metal PVD* | gun metal brossé PVD |

BR bronzo | *bronze* | vieux bronze |

POR oro PVD | *gold PVD* | doré PVD |

POI oro inglese PVD | *english gold PVD* | or anglais PVD |

POS oro spazzolato PVD | *brushed gold PVD* | or brossé PVD |

PRS perle PVD | *perlé PVD* | perlé PVD |



BU 85283

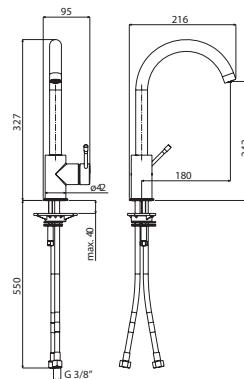
CR	BI	NE	NK
€ 222,00	€ 333,00	€ 333,00	€ 355,00



monocomando lavello
single-lever sink mixer
évier monocommande



CR 023



BU 85290

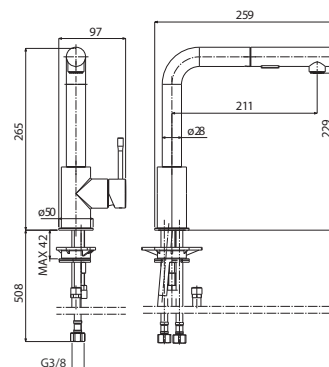
CR	BI	NE	NK
€ 285,00	€ 428,00	€ 428,00	€ 456,00



monocomando lavello con doccia due getti estraibile
single-lever sink mixer with two-spray pull-out handset
évier monocommande avec douchette deux jets extractible



CR 023



BU 85291

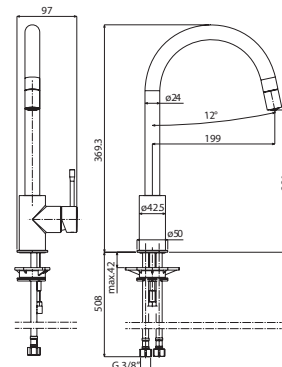
CR	BI	NE	NK
€ 266,00	€ 399,00	€ 399,00	€ 426,00



monocomando lavello con doccia monogetto estraibile
single-lever sink mixer with one-spray pull-out handset
évier monocommande avec douchette extractible monojet



CR 023



BU 85292

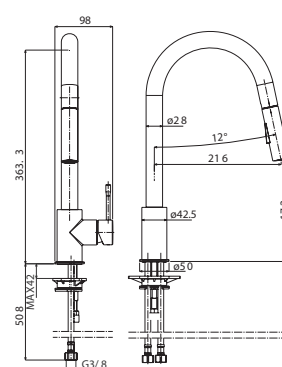
CR	BI	NE	NK
€ 279,00	€ 419,00	€ 419,00	€ 446,00



monocomando lavello con doccia due getti estraibile
single-lever sink mixer with two-spray pull-out handset
évier monocommande avec douchette deux jets extractible



CR 023



Shower and wellness



Fade

Fade

design Odo Fioravanti

Soffione doccia che si integra completamente nel soffitto.
The shower head that disappears into the ceiling.
Pomme de douche qui s'intègre complètement au plafond.

Peso del prodotto:

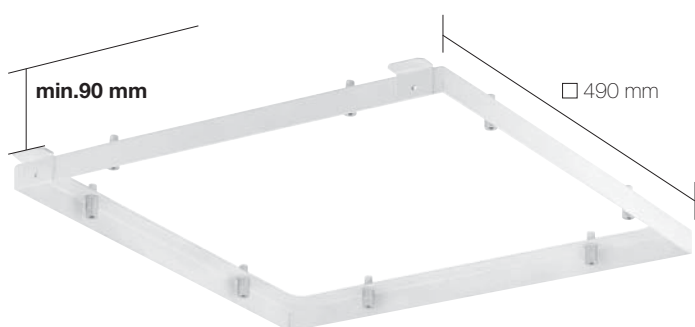
- peso netto complessivo 12,7kg

Product weight:

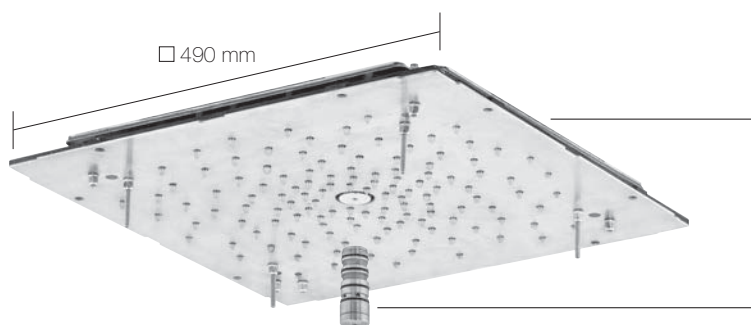
- *total net weight 12,7kg*

Poids du produit:

- poids net total 12,7kg

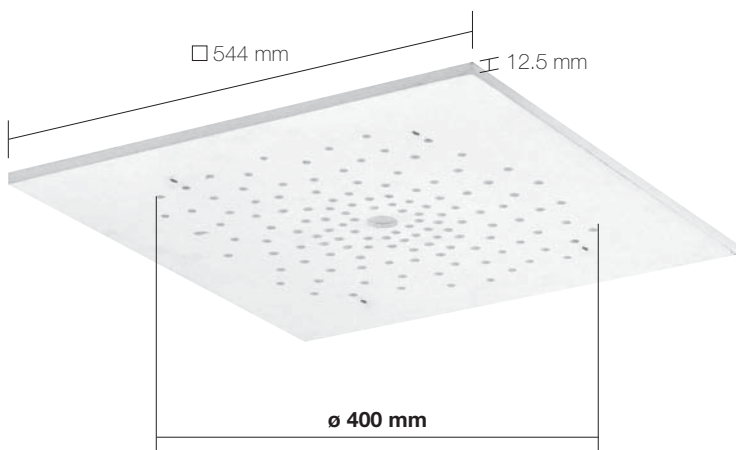
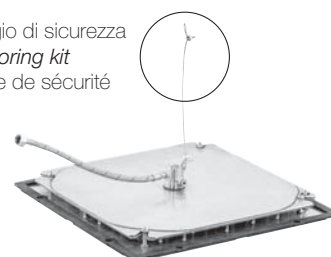


Telaio in acciaio da incasso
trattato con vernice epossidica
*Recessed steel frame
treated with epoxy paint*
Cadre en acier à encastrement
traité avec peinture époxy



Soffione in acciaio con filtro ispezionabile
e ugelli in silicone
*Stainless steel shower head
with inspectable filter and silicone nozzles*
Pomme de douche en acier
avec filtre inspectionnable et picots en silicone

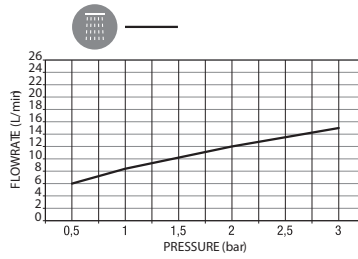
Kit ancoraggio di sicurezza
Safety anchoring kit
Kit d'ancrage de sécurité



Pannello in Eulithe* verniciabile
Varnishable Eulithe panel*
Panneau en Eulithe* à peindre

* L'Eulithe è un polimero poliuretano rigido termoindurente,
verniciabile esclusivamente con vernici a base d'acqua
*Eulithe is a thermosetting rigid polyurethane polymer foam,
which can be varnish only with water-based paints*
Eulithe est un polymère polyuréthane rigide thermodurcissable,
qui ne peut être peint qu'avec des peintures à l'eau

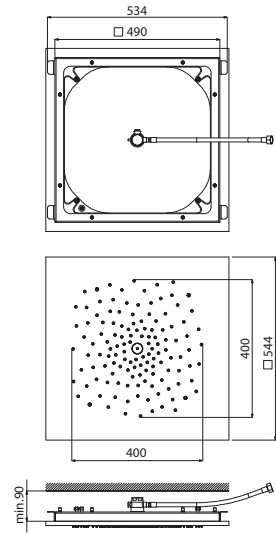
getto pioggia
rain jet
jet de pluie



FA 01TP

€ 2.870,00

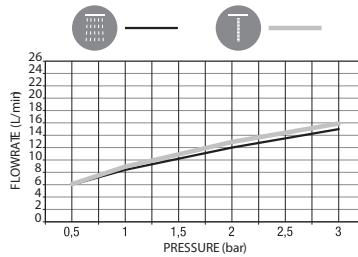
soffione anticalcare, fissaggio a soffitto, **getto a pioggia**
shower head anti-scale, ceiling concealed, **rain jet**
pomme de douche anticalcaire, fixation à plafond, **jet de pluie**



getto pioggia
rain jet
jet de pluie



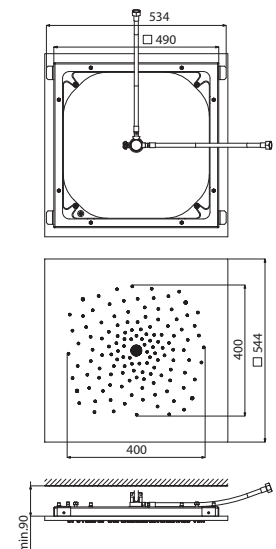
getto crystal
crystal jet
jet crystal



FA 02TP

€ 3.275,00

soffione anticalcare, fissaggio a soffitto, due funzioni
getto a pioggia e crystal
shower head anti-scale, ceiling concealed, two functions
rain jet and crystal jet
pomme de douche anticalcaire, fixation à plafond, deux fonctions
jet de pluie et jet crystal





Aura

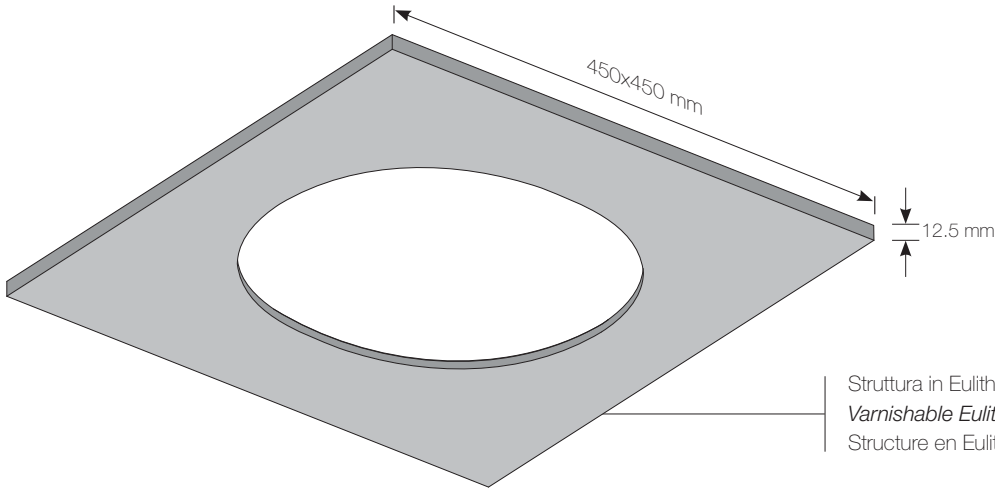
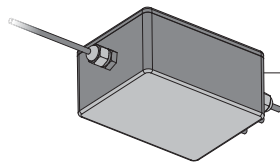
Aura

design Odo Fioravanti

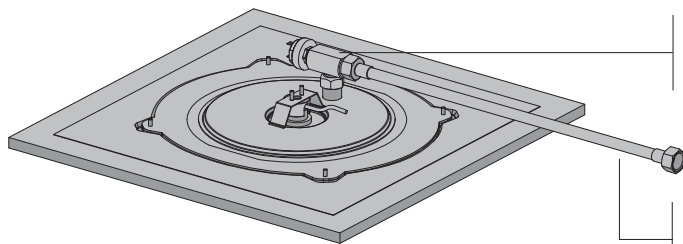
Centralina con grado di protezione IP54, completa di alimentatore con tensione di uscita 12V, con cablaggi e predisposizione per pulsante di accensione manuale (installazione facoltativa)

control unit with ip54 protection degree, complete with power supply with 12v output voltage, with wiring and set up for manual on/off button (optional installation)

unité de commande avec degré de protection ip54, complète d'alimentation avec tension de sortie 12v, avec câblage et préparation pour bouton on/off manuel (installation facultative)

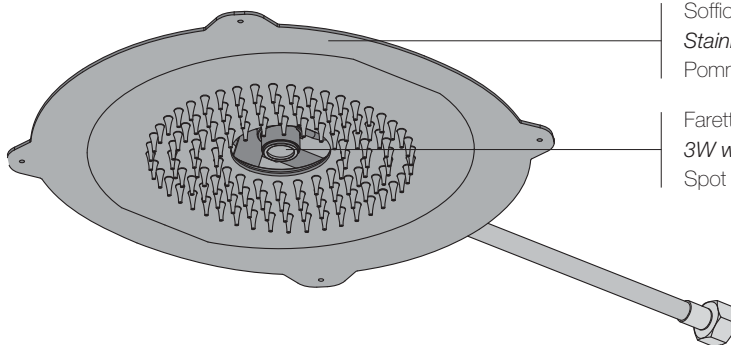


Struttura in Eulithe* per ancoraggio verniciabile
Varnishable Eulithe frame for anchoring*
Structure en Eulithe* à peindre pour l'ancrage



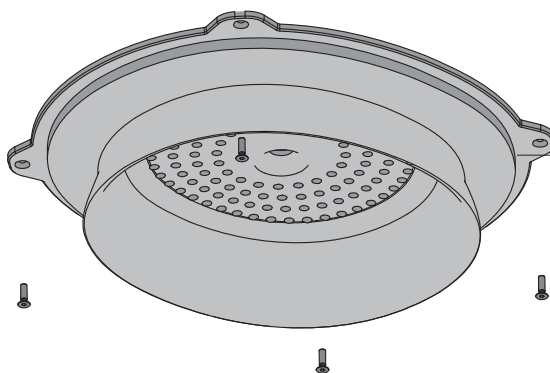
Pressostato per attivazione luce al passaggio dell'acqua
Pressure switch for light activation when water passes
Pressostat pour activer la lumière au passage de l'eau

Flessibile di raccordo 1/2"
1/2" Connecting hose
Flexible de raccordement 1/2"



Soffione in acciaio inox con ugelli anticalcare
Stainless steel shower head with anti-scale nozzles
Pomme de douche en acier inox avec picot anticalcaire

Faretto luce bianca calda 3W
3W warm white spotlight
Spot blanc chaud 3W



Pannello in Eulithe* verniciabile
Varnishable Eulithe panel*
Panneau en Eulithe* à peindre

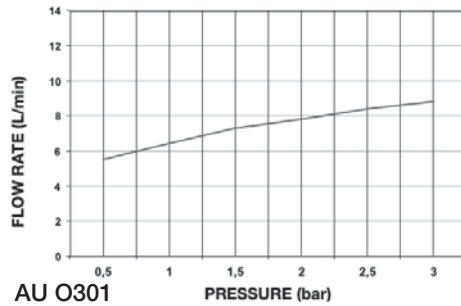
* L'Eulithe è un polimero poliuretano rigido termoindurente, verniciabile esclusivamente con vernici a base d'acqua
Eulithe is a thermosetting rigid polyurethane polymer foam, which can be varnish only with water-based paints
Eulithe est un polymère polyuréthane rigide thermodurcissable, qui ne peut être peint qu'avec des peintures à l'eau



LIGHTon



getto a pioggia
rain jet
jet de pluie



AU O301

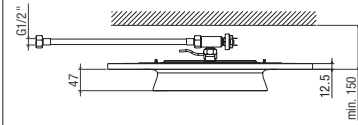
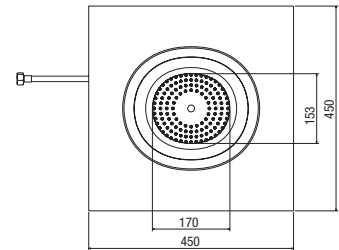
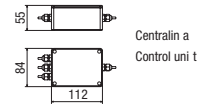
PRESSURE (bar)

€ 2.580,00

soffione in acciaio inox con struttura in Eulithe*, fissaggio a soffitto,
getto a pioggia, illuminazione a LED
stainless steel shower head with Eulithe frame, ceiling concealed,
rain jet, LED lighting*

pomme de douche en acier inox avec structure en Eulithe*, fixation
à plafond, jet de pluie, éclairage LED

peso netto complessivo *total net weight* poids net total 3,3 kg





Groove

Groove

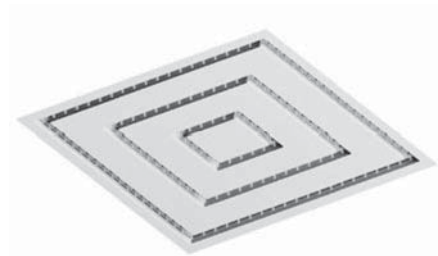
design Odo Fioravanti



3D oval



2D oval



2D squared

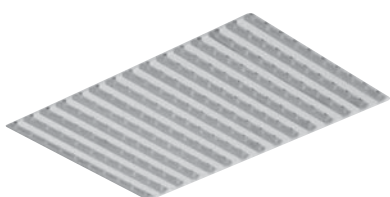
Frame

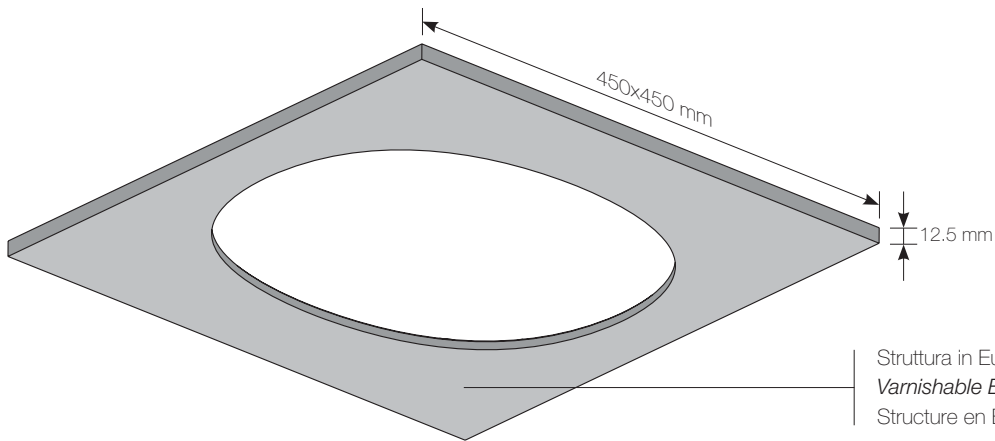


Combo

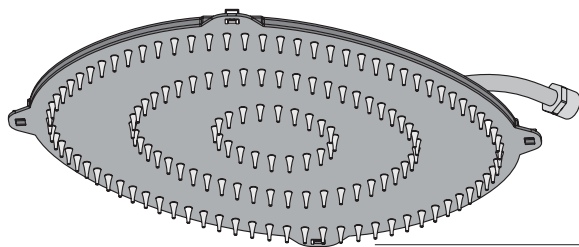


Grid



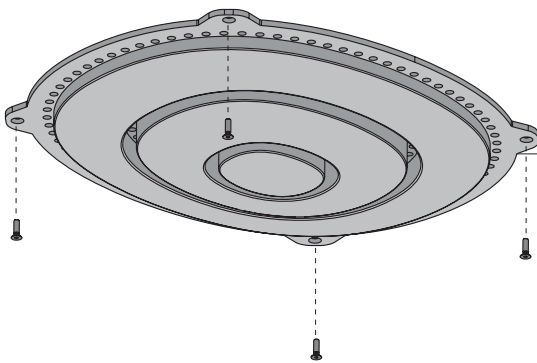


Struttura in Eulithe* per ancoraggio verniciabile
Varnishable Eulithe frame for anchoring*
 Structure en Eulithe* à peindre pour l'ancrage



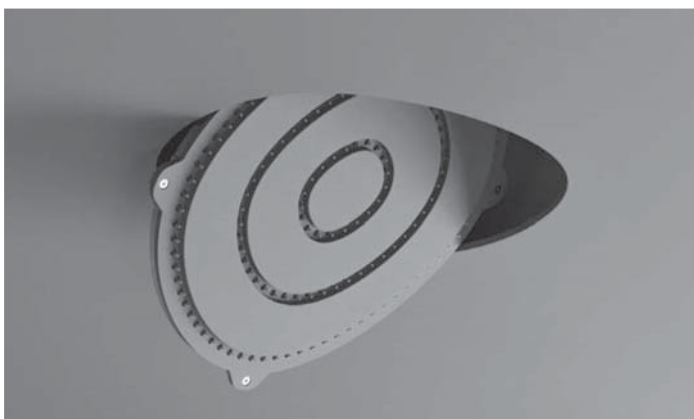
Flessibile di raccordo
Connecting hose
 Flexible de raccordement

Soffione in acciaio inox con ugelli anticalcare
Stainless steel shower head with anti-scale nozzles
 Pomme de douche en acier inox avec picot anticalcaire

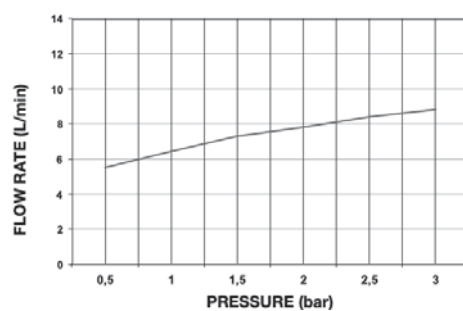


Pannello in Eulithe* verniciabile
Varnishable Eulithe panel*
 Panneau en Eulithe* à peindre

* L'Eulithe è un polimero poliuretano rigido termoindurente, verniciabile esclusivamente con vernici a base d'acqua
Eulithe is a thermosetting rigid polyurethane polymer foam, which can be varnish only with water-based paints
 Eulithe est un polymère polyuréthane rigide thermodurcissable, qui ne peut être peint qu'avec des peintures à l'eau



getto a pioggia
rain jet
 jet de pluie





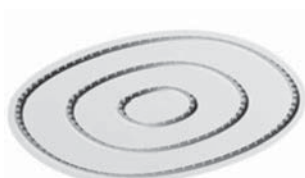
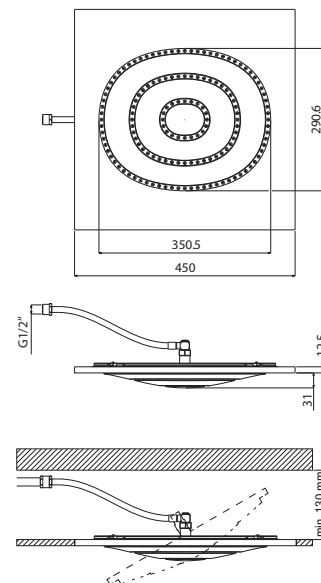
GR O301

€ 1.605,00

soffione in acciaio inox con struttura in Eulithe*, fissaggio a soffitto, getto a pioggia, **ovale tridimensionale**
stainless steel shower head with Eulithe frame, ceiling concealed, rain jet, tridimensional oval*

pomme de douche en acier inox avec structure en Eulithe*, fixation à plafond, jet de pluie, **ovale tridimensionnel**

peso netto complessivo *total net weight* poids net total 3,6 kg



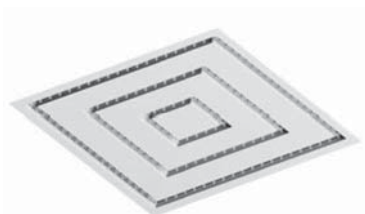
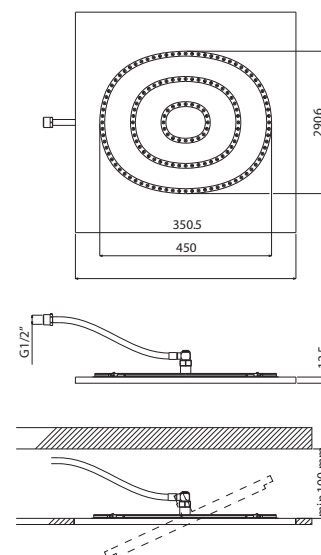
GR O201

€ 1.325,00

soffione in acciaio inox con struttura in Eulithe*, fissaggio a soffitto, getto a pioggia, **ovale piatto**
stainless steel shower head with Eulithe frame, ceiling concealed, rain jet, flat oval*

pomme de douche en acier inox avec structure en Eulithe*, fixation à plafond, jet de pluie, **ovale plat**

peso netto complessivo *total net weight* poids net total 3,3 kg



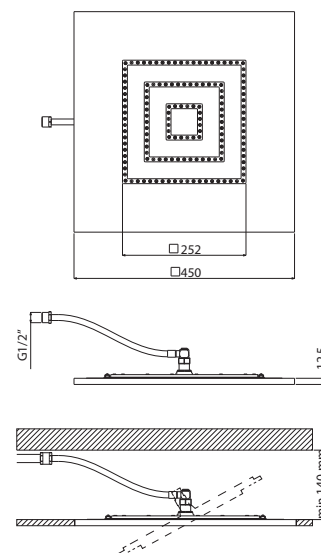
GR Q201

€ 1.325,00

soffione in acciaio inox con struttura in Eulithe*, fissaggio a soffitto, getto a pioggia, **quadrato piatto**
stainless steel shower head with Eulithe frame, ceiling concealed, rain jet, flat squared*

pomme de douche en acier inox avec structure en Eulithe*, fixation à plafond, jet de pluie, **carré plat**

peso netto complessivo *total net weight* poids net total 3,4 kg





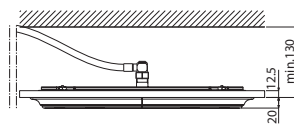
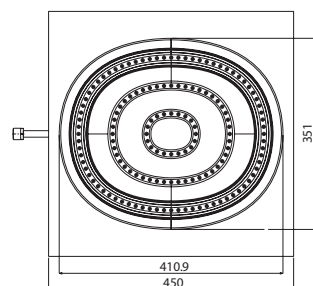
GR O302

€ 1.730,00

soffione in acciaio inox con struttura in Eulithe*, fissaggio a soffitto, getto a pioggia, **frame ovale**
stainless steel shower head with Eulithe frame, ceiling concealed, rain jet, oval frame*

pomme de douche en acier inox avec structure en Eulithe*, fixation à plafond, jet de pluie, **frame ovale**

peso netto complessivo *total net weight* poids net total 3,5 kg



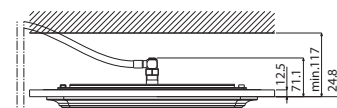
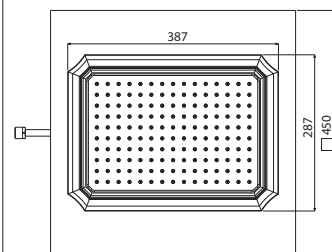
GR R301

€ 1.730,00

soffione in acciaio inox con struttura in Eulithe*, fissaggio a soffitto, getto a pioggia, **frame rettangolare**
stainless steel shower head with Eulithe frame, ceiling concealed, rain jet, rectangular frame*

pomme de douche en acier inox avec structure en Eulithe*, fixation à plafond, jet de pluie, **frame rectangulaire**

peso netto complessivo *total net weight* poids net total 3,2 kg





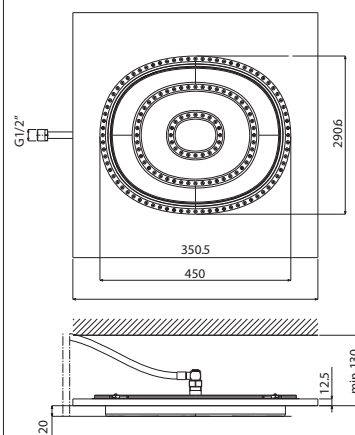
GR O303

€ 1.605,00

soffione in acciaio inox con struttura in Eulithe*, fissaggio a soffitto, getto a pioggia, **versione combo**
stainless steel shower head with Eulithe frame, ceiling concealed, rain jet, **combo version***

pomme de douche en acier inox avec structure en Eulithe*, fixation à plafond, jet de pluie, **version combo**

peso netto complessivo *total net weight* poids net total 3,8 kg



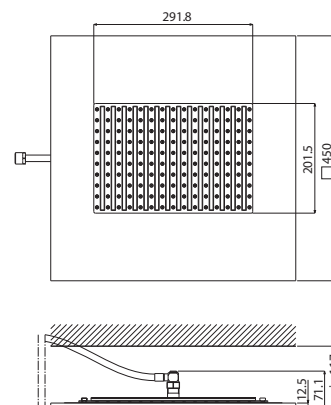
GR R201

€ 1.450,00

soffione in acciaio inox con struttura in Eulithe*, fissaggio a soffitto, getto a pioggia, **versione grid**
stainless steel shower head with Eulithe frame, ceiling concealed, rain jet, **grid version***

pomme de douche en acier inox avec structure en Eulithe*, fixation à plafond, jet de pluie, **version grid**

peso netto complessivo *total net weight* poids net total 3,3 kg







Fred

Fred

design Odo Fioravanti

SOFFIONI A PARETE WALL MOUNTED SHOWER HEADS POMMES DE DOUCHE INSTALLATION MURALE



FD P04 ... NE



CR	BI	NE	NK	PGS
€ 1.300,00	€ 1.430,00	€ 1.430,00	€ 1.495,00	€ 1.560,00
POR	POI	POS	PRS	
€ 1.625,00	€ 1.625,00	€ 1.625,00	€ 1.625,00	

soffione doccia orientabile e anticalcare, installazione a parete
shower head adjustable and anti-scale, wall mounted
 pomme de douche orientable et anticalcaire, installation murale



FD P04 ... BI

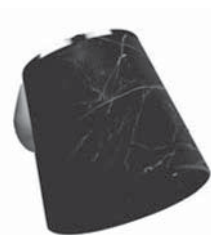


CR	BI	NE	NK	PGS
€ 1.300,00	€ 1.430,00	€ 1.430,00	€ 1.495,00	€ 1.560,00
POR	POI	POS	PRS	
€ 1.625,00	€ 1.625,00	€ 1.625,00	€ 1.625,00	

soffione doccia orientabile e anticalcare, installazione a parete
shower head adjustable and anti-scale, wall mounted
 pomme de douche orientable et anticalcaire, installation murale



FD P04 ... MNO



CR	BI	NE	NK	PGS
€ 2.085,00	€ 2.295,00	€ 2.295,00	€ 2.400,00	€ 2.500,00
POR	POI	POS	PRS	
€ 2.605,00	€ 2.605,00	€ 2.605,00	€ 2.605,00	

soffione doccia in marmo nero Marquinia orientabile e anticalcare, installazione a parete
Marquinia black marble shower head adjustable and anti-scale, wall mounted
 pomme de douche en Marquinia marbre noir orientable et anticalcaire, installation murale

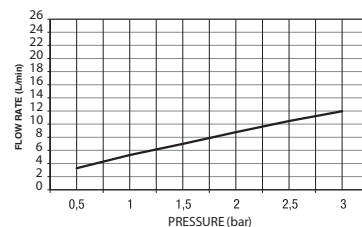
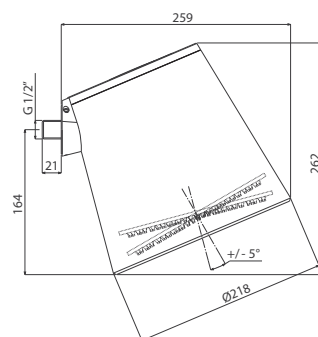


FD P04 ... MBO



CR	BI	NE	NK	PGS
€ 2.085,00	€ 2.295,00	€ 2.295,00	€ 2.400,00	€ 2.500,00
POR	POI	POS	PRS	
€ 2.605,00	€ 2.605,00	€ 2.605,00	€ 2.605,00	

soffione doccia in marmo bianco Carrara orientabile e anticalcare, installazione a parete
Carrara white marble shower head adjustable and anti-scale, wall mounted
 pomme de douche en Carrara marbre blanc orientable et anticalcaire, installation murale



FINITURE FINISHES FINITIONS

CR cromo | *chrome* | chromé |
BI bianco opaco | *mat white* | blanc mat |
NE nero opaco | *mat black* | noir mat |
NK nickel spazzolato | *brushed nickel* | nickel brossé |

PGS gun metal spazzolato PVD | *brushed gun metal PVD* | gun metal brossé PVD |
POR oro PVD | *gold PVD* | doré PVD |
POI oro inglese PVD | *english gold PVD* | or anglais PVD |
POS oro spazzolato PVD | *brushed gold PVD* | or brossé PVD |
PRS perlé PVD | *perlé PVD* | perlé PVD |

SOFFIONI A SOFFITTO CEILING MOUNTED SHOWER HEADS POMMES DE DOUCHE INSTALLATION A PLAFOND



FD S04 ... NE

CR	BI	NE	NK	PGS
€ 1.300,00	€ 1.430,00	€ 1.430,00	€ 1.495,00	€ 1.560,00
POR	POI	POS	PRS	
€ 1.625,00	€ 1.625,00	€ 1.625,00	€ 1.625,00	

soffione doccia orientabile e anticalcare, installazione a soffitto
shower head adjustable and anti-scale, ceiling mounted
 pomme de douche orientable et anticalcaire, installation à plafond



FD S04 ... BI

CR	BI	NE	NK	PGS
€ 1.300,00	€ 1.430,00	€ 1.430,00	€ 1.495,00	€ 1.560,00
POR	POI	POS	PRS	
€ 1.625,00	€ 1.625,00	€ 1.625,00	€ 1.625,00	

soffione doccia orientabile e anticalcare, installazione a soffitto
shower head adjustable and anti-scale, ceiling mounted
 pomme de douche orientable et anticalcaire, installation à plafond



FD S04 ... MNO

CR	BI	NE	NK	PGS
€ 2.085,00	€ 2.295,00	€ 2.295,00	€ 2.400,00	€ 2.500,00
POR	POI	POS	PRS	
€ 2.605,00	€ 2.605,00	€ 2.605,00	€ 2.605,00	

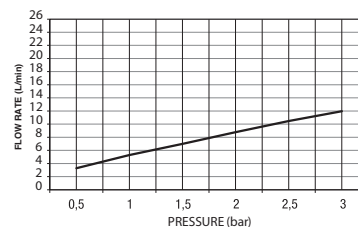
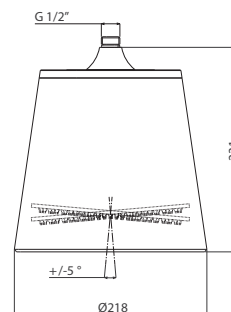
soffione doccia in marmo nero Marquinia orientabile e anticalcare, installazione a soffitto
Marquinia black marble shower head adjustable and anti-scale, ceiling mounted
 pomme de douche en Marquinia marbre noir orientable et anticalcaire, installation à plafond



FD S04 ... MBO

CR	BI	NE	NK	PGS
€ 2.085,00	€ 2.295,00	€ 2.295,00	€ 2.400,00	€ 2.500,00
POR	POI	POS	PRS	
€ 2.605,00	€ 2.605,00	€ 2.605,00	€ 2.605,00	

soffione doccia in marmo bianco Carrara orientabile e anticalcare, installazione a soffitto
Carrara white marble shower head adjustable and anti-scale, ceiling mounted
 pomme de douche en Carrara marbre blanc orientable et anticalcaire, installation à plafond



Fred

Fred

design Odo Fioravanti

BRACCI DOCCIA SHOWER ARMS BRAS DE DOUCHE

FD B001 ... /150

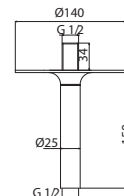
CR	BI	NE	NK	PGS
€ 175,00	€ 260,00	€ 260,00	€ 280,00	€ 300,00
POR	POI	POS	PRS	
€ 315,00	€ 315,00	€ 315,00	€ 315,00	



braccio per soffione doccia installazione a soffitto,
h.150 mm, con rosone ø 140 mm

*shower arm for shower head ceiling mounted,
h.150 mm, with plate ø 140 mm*

bras de douche pour pomme de douche,
h.150 mm, avec rosace ø 140 mm



FD B001 ... /250

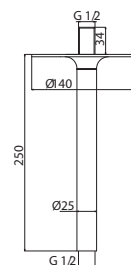
CR	BI	NE	NK	PGS
€ 200,00	€ 300,00	€ 300,00	€ 320,00	€ 340,00
POR	POI	POS	PRS	
€ 360,00	€ 360,00	€ 360,00	€ 360,00	



braccio per soffione doccia installazione a soffitto,
h.250 mm, con rosone ø 140 mm

*shower arm for shower head ceiling mounted,
h.250 mm, with plate ø 140 mm*

bras de douche pour pomme de douche,
h.250 mm, avec rosace ø 140 mm



FINITURE FINISHES FINITIONS

CR cromo | *chrome* | chromé |

BI bianco opaco | *mat white* | blanc mat |

NE nero opaco | *mat black* | noir mat |

NK nickel spazzolato | *brushed nickel* | nickel brossé |

PGS gun metal spazzolato PVD | *brushed gun metal PVD* | gun metal brossé PVD |

POR oro PVD | *gold PVD* | doré PVD |

POI oro inglese PVD | *english gold PVD* | or anglais PVD |

POS oro spazzolato PVD | *brushed gold PVD* | or brossé PVD |

PRS perlé PVD | *perlé PVD* | perlé PVD |





Loud

Loud

design Odo Fioravanti

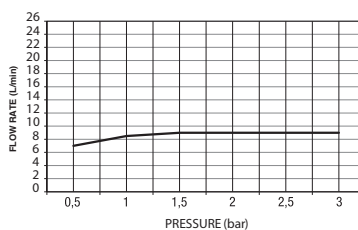


getto pioggia
rain jet
jet de pluie

getto crystal
crystal jet
jet crystal

getto nebulizzato
spray jet
jet nebulisation

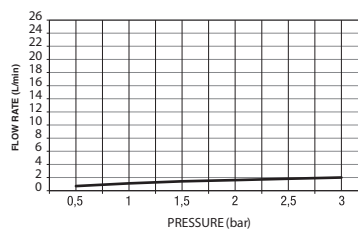
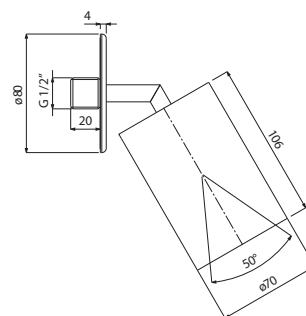
SOFFIONI A PARETE WALL MOUNTED SHOWER HEADS POMMES DE DOUCHE INSTALLATION MURALE



LD P01

CR	BI	NE	NK	PGS
€ 610,00	€ 915,00	€ 915,00	€ 975,00	€ 1.035,00
POR	POI	POS	PRS	
€ 1.095,00	€ 1.095,00	€ 1.095,00	€ 1.095,00	

soffione doccia orientabile, anticalcare, installazione a parete
getto pioggia
adjustable shower head, anti-scale, wall mounted, rain jet
pomme de douche orientable, anticalcaire, installation murale.
jet de pluie



LD P03

CR	BI	NE	NK	PGS
€ 610,00	€ 915,00	€ 915,00	€ 975,00	€ 1.035,00
POR	POI	POS	PRS	
€ 1.095,00	€ 1.095,00	€ 1.095,00	€ 1.095,00	

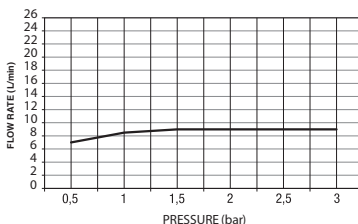
soffione doccia orientabile, anticalcare, installazione a parete
getto nebulizzato
adjustable shower head, anti-scale, wall mounted, spray jet
pomme de douche orientable, anticalcaire, installation murale.
jet nébulisation

FINITURE FINISHES FINITIONS

- CR** cromo | *chrome* | chromé |
- BI** bianco opaco | *matt white* | blanc mat |
- NE** nero opaco | *matt black* | noir mat |
- NK** nickel spazzolato | *brushed nickel* | nickel brossé |

- PGS** gun metal spazzolato PVD | *brushed gun metal PVD* | gun metal brossé PVD |
- POR** oro PVD | *gold PVD* | doré PVD |
- POI** oro inglese PVD | *english gold PVD* | or anglais PVD |
- POS** oro spazzolato PVD | *brushed gold PVD* | or brossé PVD |
- PRS** perlé PVD | *perlé PVD* | perlé PVD |

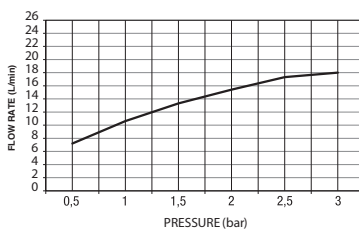
SOFFIONI A SOFFITTO CEILING MOUNTED SHOWER HEADS POMMES DE DOUCHE INSTALLATION A PLAFOND



LD S01

CR	BI	NE	NK	PGS
€ 610,00	€ 915,00	€ 915,00	€ 975,00	€ 1.035,00
POR	POI	POS	PRS	
€ 1.095,00	€ 1.095,00	€ 1.095,00	€ 1.095,00	

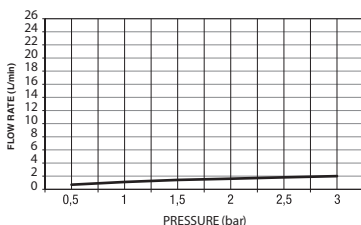
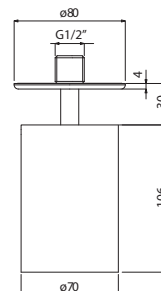
soffione doccia orientabile, anticalcare, installazione a soffitto,
getto pioggia
adjustable shower head, anti-scale, ceiling mounted, rain jet
 pomme de douche orientable, anticalcaire, installation à plafond,
jet de pluie



LD S02

CR	BI	NE	NK	PGS
€ 610,00	€ 915,00	€ 915,00	€ 975,00	€ 1.035,00
POR	POI	POS	PRS	
€ 1.095,00	€ 1.095,00	€ 1.095,00	€ 1.095,00	

soffione doccia orientabile, anticalcare, installazione a soffitto,
getto crystal
adjustable shower head, anti-scale, ceiling mounted, crystal jet
 pomme de douche orientable, anticalcaire, installation à plafond,
jet crystal



LD S03

CR	BI	NE	NK	PGS
€ 610,00	€ 915,00	€ 915,00	€ 975,00	€ 1.035,00
POR	POI	POS	PRS	
€ 1.095,00	€ 1.095,00	€ 1.095,00	€ 1.095,00	

soffione doccia orientabile, anticalcare, installazione a soffitto,
getto nebulizzato
adjustable shower head, anti-scale, ceiling mounted, spray jet
 pomme de douche orientable, anticalcaire, installation à plafond,
jet nébulisation



Soffioni a soffitto,

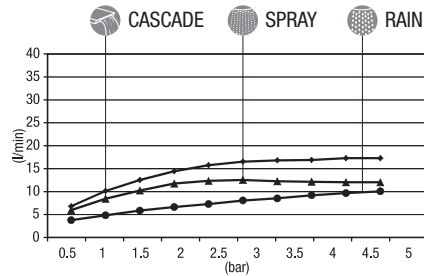
**Ceiling concealed
shower heads,**

**Pommes de douche
fixation à plafond**

Soffioni a soffitto cromoterapia



CEILING MOUNTED SHOWER HEADS CHROMOTHERAPY POMMES DE DOUCHE INSTALLATION A PLAFOND CHROMOTHERAPIE



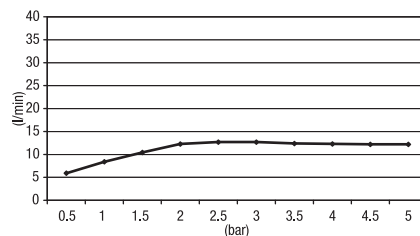
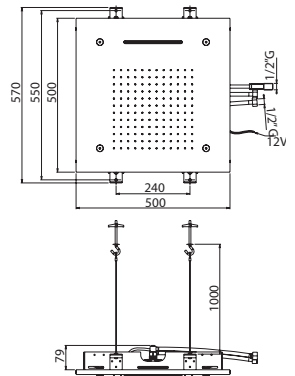
SFI 094A CR

€ 4.472,00

soffione anticalcare 500x500 mm, illuminazione/cromoterapia, completo di telecomando, fissaggio a soffitto, tre funzioni: pioggia, cascata e nebulizzatore

shower head anti-scale 500x500 mm, lighting/chromotherapy, with remote control, ceiling concealed, rain, cascade and nebulizer

pomme de douche anticalcaire 500x500 mm, éclairage/chromothérapie, avec télécommande, fixation à plafond, trois fonctions: pluie, cascade et nébuliseur



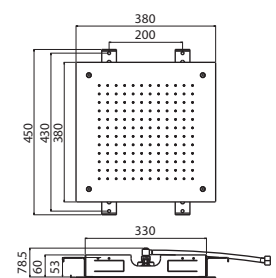
SFI 090A CR

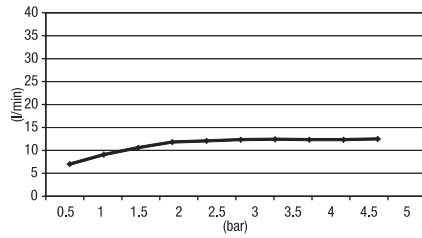
€ 3.714,00

soffione anticalcare 380x380 mm, illuminazione/cromoterapia, completo di telecomando, fissaggio a soffitto

shower head anti-scale 380x380 mm, lighting/chromotherapy, with remote control, ceiling concealed

pomme de douche anticalcaire 380x380 mm, éclairage/chromothérapie, avec télécommande, fixation à plafond





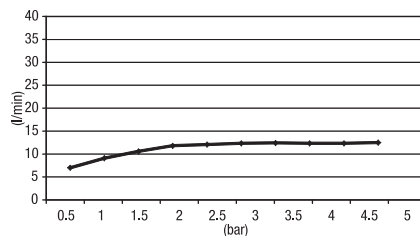
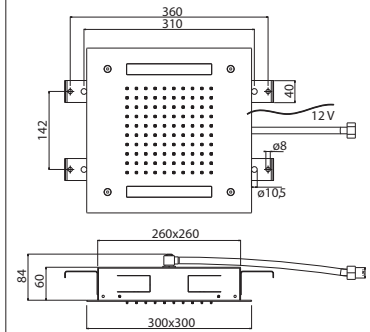
SFI 091A CR

€ 2.308,00

soffione anticalcare 300x300 mm,
illuminazione/cromoterapia, completo di telecomando,
fissaggio a soffitto

*shower head anti-scale 300x300 mm,
lighting/chromotherapy, with remote control,
ceiling concealed*

pomme de douche anticalcaire 300x300 mm,
éclairage/chromothérapie, avec télécommande,
fixation à plafond



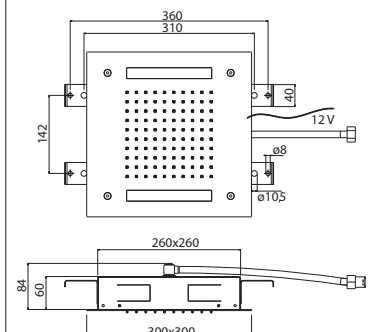
SFI 093A CR

€ 1.972,00

soffione anticalcare 300x300 mm,
illuminazione/cromoterapia, fissaggio a soffitto

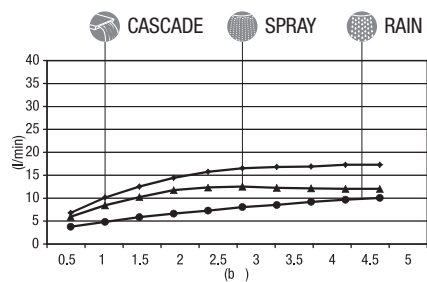
*shower head anti-scale 300x300 mm,
lighting/chromotherapy, ceiling concealed*

pomme de douche anticalcaire 300x300 mm,
éclairage/chromothérapie, fixation à plafond



Soffioni a soffitto

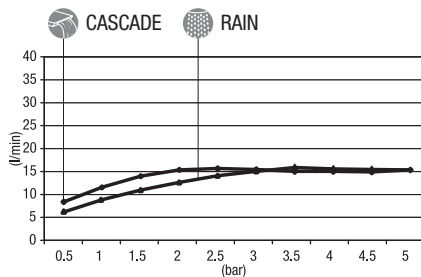
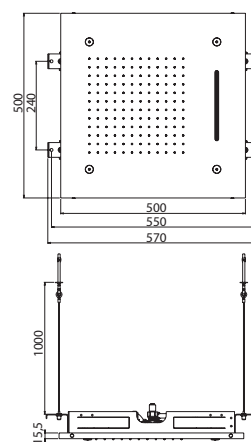
CEILING MOUNTED SHOWER HEADS *POMMES DE DOUCHE INSTALLATION A PLAFOND*



SF 099A CR

€ 1.972,00

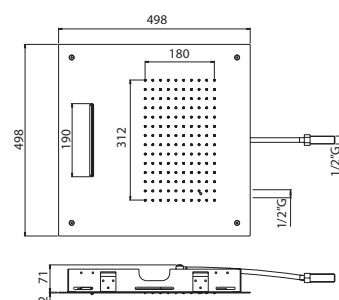
soffione anticalcare 500x500 mm, fissaggio a soffitto
tre funzioni: pioggia, cascata e nebulizzatore
shower head anti-scale 500x500 mm, ceiling concealed
three functions: rain, cascade and nebulizer
pomme de douche anticalcaire 500x500 mm,
fixation à plafond, trois fonctions: pluie, cascade et nébuliseur

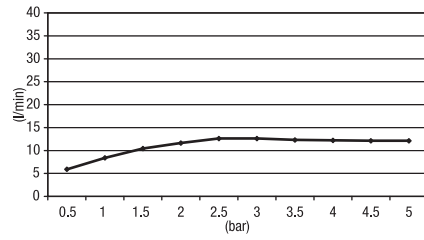


SF 098A CR

€ 1.494,00

soffione anticalcare 500x500 mm, fissaggio a soffitto
due funzioni: pioggia e cascata
shower head anti-scale 500x500 mm, ceiling concealed
two functions: rain and cascade
pomme de douche anticalcaire 500x500 mm,
fixation à plafond, deux fonctions: pluie et cascade

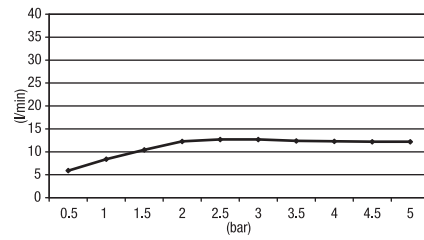
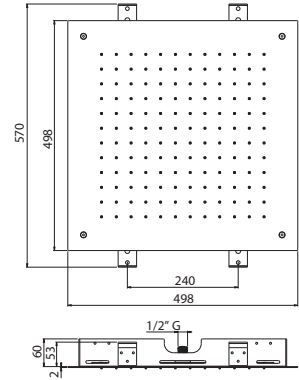




SF 097A CR

€ 1.255,00

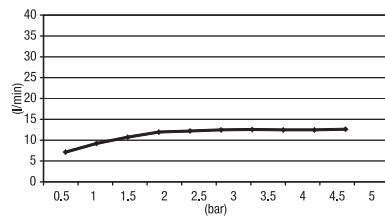
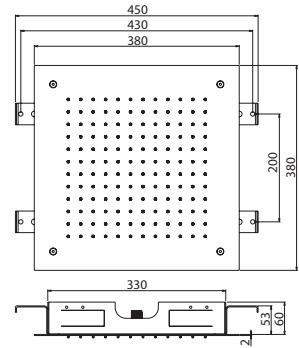
soffione anticalcare 500x500 mm, fissaggio a soffitto
shower head anti-scale 500x500 mm, ceiling concealed
pomme de douche anticalcaire 500x500 mm,
fixation à plafond



SF 096A CR

€ 1.141,00

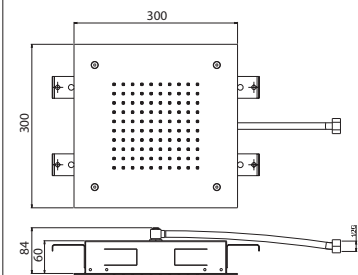
soffione anticalcare 380x380 mm, fissaggio a soffitto
shower head anti-scale 380x380 mm, ceiling concealed
pomme de douche anticalcaire 380x380 mm,
fixation à plafond



SF 095A CR

€ 733,00

soffione anticalcare 300x300 mm, fissaggio a soffitto
shower head anti-scale 300x300 mm, ceiling concealed
pomme de douche anticalcaire 300x300 mm,
fixation à plafond





Soffioni e accessori,

**Shower heads
and accessories,**

**Pommes de douche
et accessoires**

Soffioni e accessori

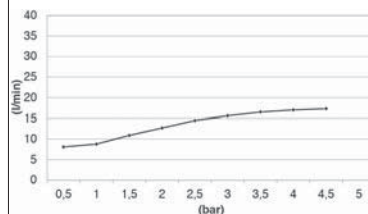
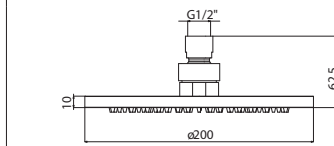
SOFFIONI DOCCIA METAL METAL SHOWER HEADS POMME DE DOUCHE METAL



SF 108

CR	BI	NE	NK	PGS
€ 139,00	€ 209,00	€ 209,00	€ 222,00	€ 236,00
BR	POR	POI	POS	PRS
€ 195,00	€ 250,00	€ 250,00	€ 250,00	€ 250,00

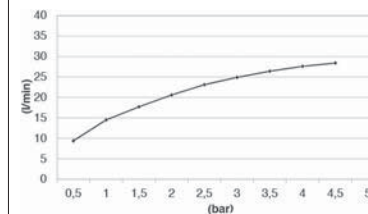
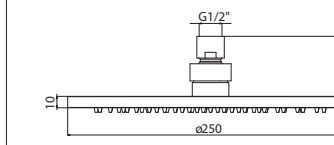
soffione doccia ø 200 mm **METAL**
 ø 200 mm shower head **METAL**
 pomme de douche ø 200 mm **METAL**



SF 117

CR	BI	NE	NK	PGS
€ 217,00	€ 326,00	€ 326,00	€ 347,00	€ 369,00
BR	POR	POI	POS	PRS
€ 304,00	€ 391,00	€ 391,00	€ 391,00	€ 391,00

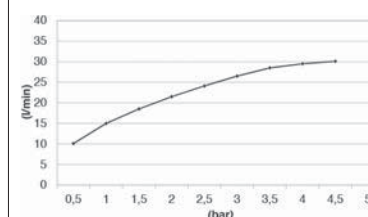
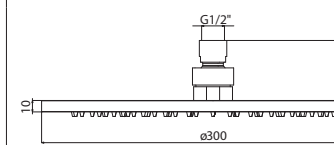
soffione doccia ø 250 mm **METAL**
 ø 250 mm shower head **METAL**
 pomme de douche ø 250 mm **METAL**



SF 118

CR	BI	NE	NK	PGS
€ 319,00	€ 479,00	€ 479,00	€ 510,00	€ 542,00
BR	POR	POI	POS	PRS
€ 447,00	€ 574,00	€ 574,00	€ 574,00	€ 574,00

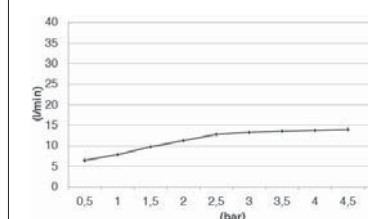
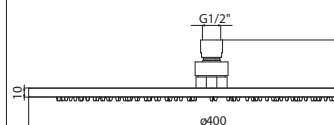
soffione doccia ø 300 mm **METAL**
 ø 300 mm shower head **METAL**
 pomme de douche ø 300 mm **METAL**



SF 071A CR

€ 442,00

soffione doccia ø 400 mm **METAL**
 ø 400 mm shower head **METAL**
 pomme de douche ø 400 mm **METAL**



FINITURE FINISHES FINITIONS

CR cromo | *chrome* | chromé |
BI bianco opaco | *matt white* | blanc mat |
NE nero opaco | *matt black* | noir mat |
NK nickel spazzolato | *brushed nickel* | nickel brossé |
PGS gun metal spazzolato PVD | *brushed gun metal PVD* | gun metal brossé PVD |

BR bronzo | *bronze* | vieux bronze |
POR oro PVD | *gold PVD* | doré PVD |
POI oro inglese PVD | *english gold PVD* | or anglais PVD |
POS oro spazzolato PVD | *brushed gold PVD* | or brossé PVD |
PRS perlé PVD | *perlé PVD* | perlé PVD |

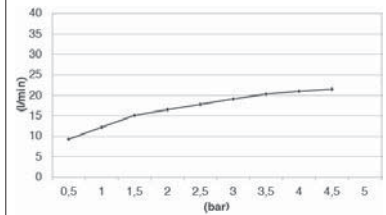
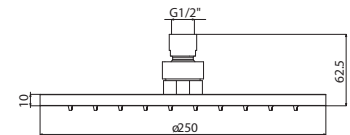
per le finiture verificare la disponibilità
check availability for finishes
 vérifier la disponibilité des finitions

SF 107



CR	BI	NE	NK	PGS
€ 225,00	€ 338,00	€ 338,00	€ 360,00	€ 383,00
BR	POR	POI	POS	
€ 315,00	€ 405,00	€ 405,00	€ 405,00	

soffione doccia 250x250 mm **METAL**
 250x250 mm shower head **METAL**
 pomme de douche 250x250 mm **METAL**

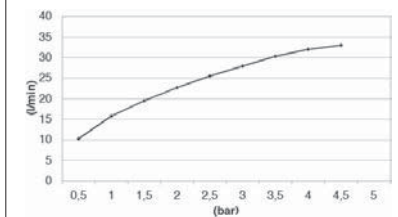
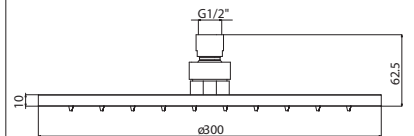


SF 119



CR	BI	NE	NK	PGS
€ 369,00	€ 554,00	€ 554,00	€ 590,00	€ 627,00
BR	POR	POI	POS	
€ 517,00	€ 664,00	€ 664,00	€ 664,00	

soffione doccia 300x300 mm **METAL**
 300x300 mm shower head **METAL**
 pomme de douche 300x300 mm **METAL**

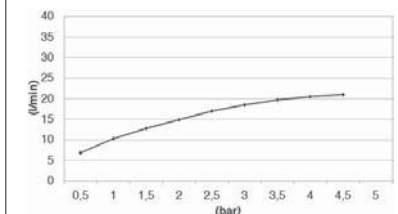
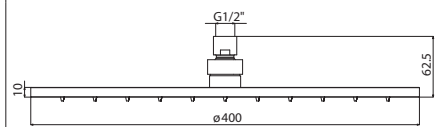


SF 072A CR



soffione doccia 400x400 mm **METAL**
 400x400 mm shower head **METAL**
 pomme de douche 400x400 mm **METAL**

€ 487,00



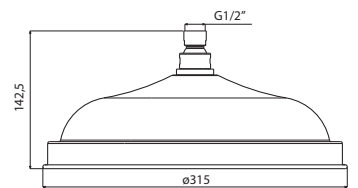
Soffioni e accessori



SF 104

CR	BR	POR
€ 654,00	€ 1.047,00	€ 1.177,00

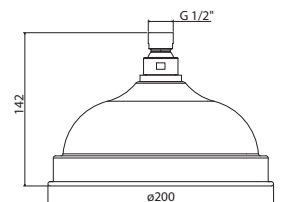
soffione doccia ø 300 mm, anticalcare, **METAL**
 shower head ø 300 mm, anti-scale, **METAL**
 pomme de douche ø 300 mm, anticalcaire, **METAL**



SF 034

CR	BR	POR
€ 282,00	€ 457,00	€ 508,00

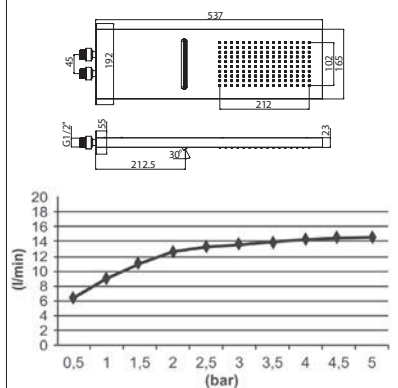
soffione doccia ø 200 mm, anticalcare, **METAL**
 shower head ø 200 mm, anti-scale, **METAL**
 pomme de douche ø 200 mm, anticalcaire, **METAL**



SF 105A CR

€ 627,00

soffione doccia
 shower head
 pomme de douche



FINITURE FINISHES FINITIONS

CR cromo | *chrome* | chromé |

BI bianco opaco | *mat white* | blanc mat |

NE nero opaco | *mat black* | noir mat |

NK nickel spazzolato | *brushed nickel* | nickel brossé |

PGS gun metal spazzolato PVD | *brushed gun metal PVD* | gun metal brossé PVD |

BR bronzo | *bronze* | vieux bronze |

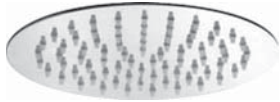
POR oro PVD | *gold PVD* | doré PVD |

POI oro inglese PVD | *english gold PVD* | or anglais PVD |

POS oro spazzolato PVD | *brushed gold PVD* | or brossé PVD |

PRS perlé PVD | *perlé PVD* | perlé PVD |

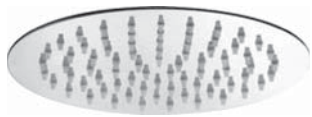
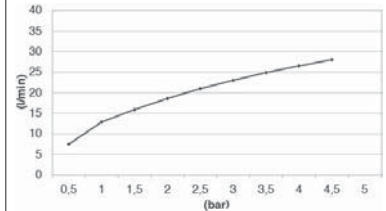
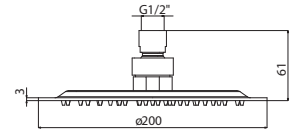
per le finiture verificare la disponibilità
check availability for finishes
vérifier la disponibilité des finitions



SF 101A

CR	BI	NE	NK
€ 94,00	€ 141,00	€ 141,00	€ 150,00

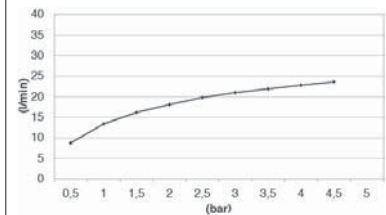
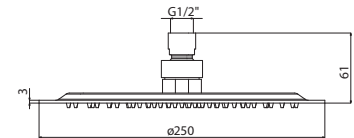
soffione doccia ø 200 mm **METAL SLIM**
ø 200 mm shower head **METAL SLIM**
pomme de douche ø 200 mm **METAL SLIM**



SF 073A

CR	BI	NE	NK
€ 146,00	€ 219,00	€ 219,00	€ 234,00

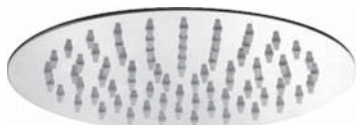
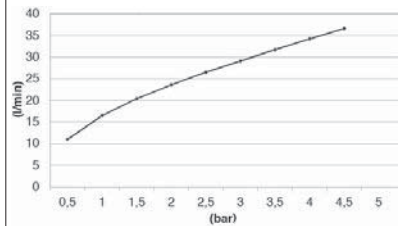
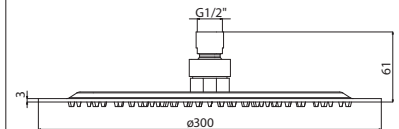
soffione doccia ø 250 mm **METAL SLIM**
ø 250 mm shower head **METAL SLIM**
pomme de douche ø 250 mm **METAL SLIM**



SF 075A

CR	BI	NE	NK
€ 202,00	€ 303,00	€ 303,00	€ 323,00

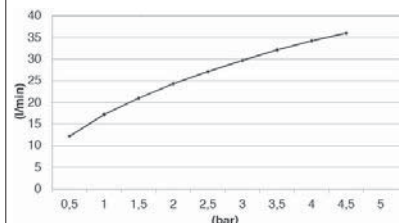
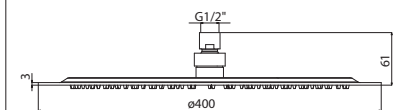
soffione doccia ø 300 mm **METAL SLIM**
ø 300 mm shower head **METAL SLIM**
pomme de douche ø 300 mm **METAL SLIM**



SF 083A CR

€ 300,00

soffione doccia ø 400 mm **METAL SLIM**
ø 400 mm shower head **METAL SLIM**
pomme de douche ø 400 mm **METAL SLIM**



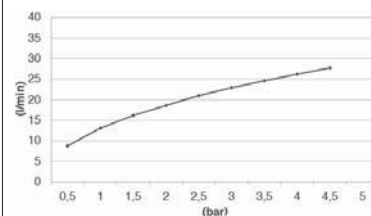
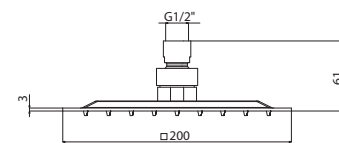
Soffioni e accessori



SF 102A

CR	BI	NE	NK
€ 115,00	€ 173,00	€ 173,00	€ 184,00

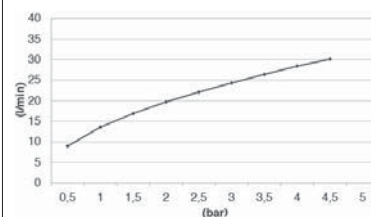
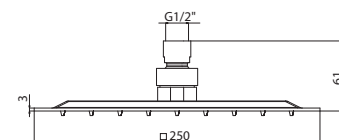
soffione doccia 200x200 mm **METAL SLIM**
 200x200 mm shower head **METAL SLIM**
 pomme de douche 200x200 mm **METAL SLIM**



SF 074A

CR	BI	NE	NK
€ 174,00	€ 261,00	€ 261,00	€ 278,00

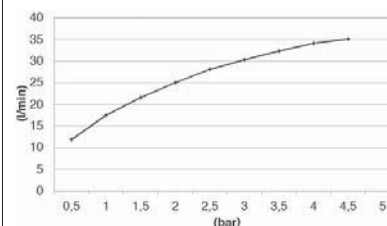
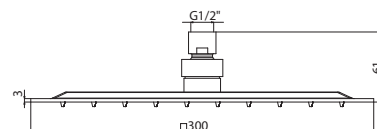
soffione doccia 250x250 mm **METAL SLIM**
 250x250 mm shower head **METAL SLIM**
 pomme de douche 250x250 mm **METAL SLIM**



SF 076A

CR	BI	NE	NK
€ 229,00	€ 344,00	€ 344,00	€ 366,00

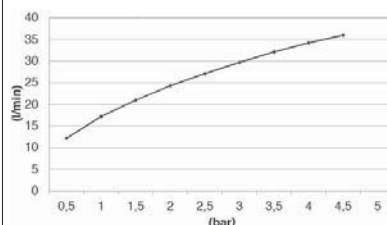
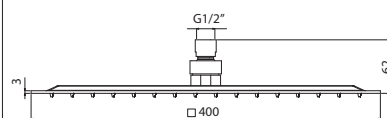
soffione doccia 300x300 mm **METAL SLIM**
 300x300 mm shower head **METAL SLIM**
 pomme de douche 300x300 mm **METAL SLIM**



SF 114A CR

€ 335,00

soffione doccia 400x400 mm **METAL SLIM**
 400x400 mm shower head **METAL SLIM**
 pomme de douche 400x400 mm **METAL SLIM**



FINITURE FINISHES FINITIONS
CR cromo | *chrome* | chromé |

BI bianco opaco | *matt white* | blanc mat |

NE nero opaco | *matt black* | noir mat |

NK nickel spazzolato | *brushed nickel* | nickel brossé |

PGS gun metal spazzolato PVD | *brushed gun metal PVD* | gun metal brossé PVD |

BR bronzo | *bronze* | vieux bronze |

POR oro PVD | *gold PVD* | doré PVD |

POI oro inglese PVD | *english gold PVD* | or anglais PVD |

POS oro spazzolato PVD | *brushed gold PVD* | or brossé PVD |

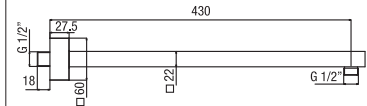
PRS perlé PVD | *perlé PVD* | perlé PVD |

per le finiture verificare la disponibilità
check availability for finishes
 vérifier la disponibilité des finitions

BRACCI DOCCIA SHOWER ARMS BRAS DE DOUCHE
BD 045

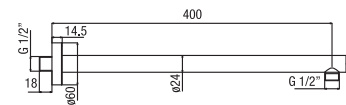
CR	BI	NE	NK	PGS
€ 150,00	€ 225,00	€ 225,00	€ 240,00	€ 255,00
BR	POR	POI	POS	
€ 210,00	€ 270,00	€ 270,00	€ 270,00	

braccio doccia 430 mm
shower arm 430 mm
 bras de douche 430 mm


BD 046

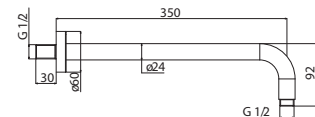
CR	BI	NE	NK	PGS
€ 108,00	€ 162,00	€ 162,00	€ 173,00	€ 184,00
BR	POR	POI	POS	PRS
€ 151,00	€ 194,00	€ 194,00	€ 194,00	€ 194,00

braccio doccia 400 mm
shower arm 400 mm
 bras de douche 400 mm


BD 050

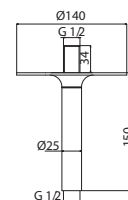
CR	BI	NE	NK	PGS
€ 106,00	€ 159,00	€ 159,00	€ 170,00	€ 180,00
BR	POR	POI	POS	PRS
€ 148,00	€ 191,00	€ 191,00	€ 191,00	€ 191,00

braccio doccia 350 mm ø 24 mm
shower arm 350 mm ø 24 mm
 bras de douche 350 mm ø 24 mm


FD B001 ... /150

CR	BI	NE	NK	PGS
€ 175,00	€ 260,00	€ 260,00	€ 280,00	€ 300,00
BR	POR	POI	POS	PRS
€ 245,00	€ 315,00	€ 315,00	€ 315,00	€ 315,00

braccio per soffione doccia installazione a soffitto,
 h. 150 mm, con rosone ø 140 mm
shower arm for shower head ceiling mounted,
h. 150 mm, with plate ø 140 mm
 bras de douche pour pomme de douche,
 h. 150 mm, avec rosace ø 140 mm



Soffioni e accessori



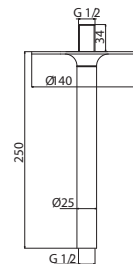
FD B001 ... /250

CR	BI	NE	NK	PGS
€ 200,00	€ 300,00	€ 300,00	€ 320,00	€ 340,00
BR	POR	POI	POS	PRS
€ 285,00	€ 360,00	€ 360,00	€ 360,00	€ 360,00

braccio per soffione doccia installazione a soffitto,
h.250 mm, con rosone ø 140 mm

*shower arm for shower head ceiling mounted,
h.250 mm, with plate ø 140 mm*

bras de douche pour pomme de douche,
h.250 mm, avec rosace ø 140 mm



BD 029

CR	BI	NE	NK	PGS
€ 53,00	€ 80,00	€ 80,00	€ 85,00	€ 90,00
BR	POR	POI	POS	PRS
€ 74,00	€ 95,00	€ 95,00	€ 95,00	€ 95,00

braccio doccia a soffitto 200 mm



ceiling shower arm 200 mm

bras de douche à plafond 200 mm

BD 040

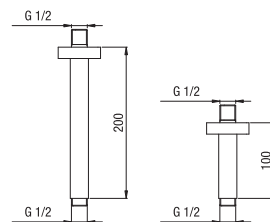
CR	BI	NE	NK	PGS
€ 46,00	€ 69,00	€ 69,00	€ 74,00	€ 78,00
BR	POR	POI	POS	PRS
€ 64,00	€ 83,00	€ 83,00	€ 83,00	€ 83,00

braccio doccia a soffitto 100 mm



ceiling shower arm 100 mm

bras de douche à plafond 100 mm



BD 047

CR	BI	NE	NK	PGS
€ 79,00	€ 119,00	€ 119,00	€ 126,00	€ 134,00
BR	POR	POI	POS	
€ 111,00	€ 142,00	€ 142,00	€ 142,00	

braccio doccia a soffitto 100 mm

ceiling shower arm 100 mm

bras de douche à plafond 100 mm

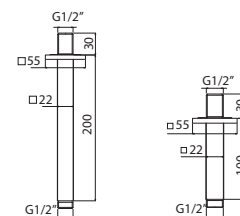
BD 048

CR	BI	NE	NK	PGS
€ 93,00	€ 140,00	€ 140,00	€ 149,00	€ 158,00
BR	POR	POI	POS	
€ 130,00	€ 167,00	€ 167,00	€ 167,00	

braccio doccia a soffitto 200 mm

ceiling shower arm 200 mm

bras de douche à plafond 200 mm



FINITURE FINISHES FINITIONS

CR cromo | *chrome* | chromé |

BI bianco opaco | *mat white* | blanc mat |

NE nero opaco | *mat black* | noir mat |

NK nickel spazzolato | *brushed nickel* | nickel brossé |

PGS gun metal spazzolato PVD | *brushed gun metal PVD* | gun metal brossé PVD |

BR bronzo | *bronze* | vieux bronze |

POR oro PVD | *gold PVD* | doré PVD |

POI oro inglese PVD | *english gold PVD* | or anglais PVD |

POS oro spazzolato PVD | *brushed gold PVD* | or brossé PVD |

PRS perlé PVD | *perlé PVD* | perlé PVD |

per le finiture verificare la disponibilità
check availability for finishes
vérifier la disponibilité des finitions

KIT SALISCENDI SLIDE RAIL KIT KIT BARRE DE DOUCHE



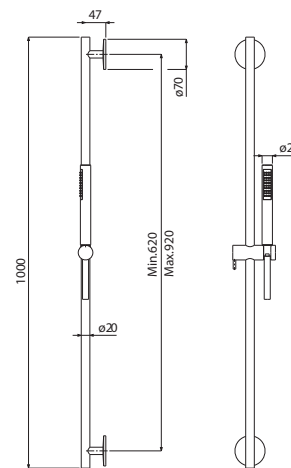
KI 101

CR	BI	NE	NK	PGS
€ 254,00	€ 381,00	€ 381,00	€ 406,00	€ 432,00
POR	POI	POS	PRS	
€ 457,00	€ 457,00	€ 457,00	€ 457,00	

kit saliscendi, asta 95 cm, doccia monogetto anticalcare, flessibile PVC

slide rail kit, 95 cm tube, one spray anti-scale handset, PVC shower hose

kit barre de douche, barre 95 cm, douchette monojet anticalcaire, flexible PVC



KI 090 CR

€ 203,00

asta saliscendi 110 cm presa acqua integrata
sliding rail tube 110 cm with inner water outlet
barre de douche 110 cm avec prise eau



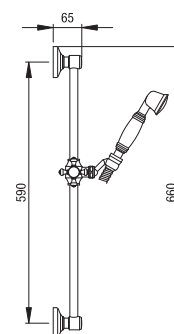
KI 030

CR	BR	POR
€ 203,00	€ 326,00	€ 365,00

kit saliscendi, asta 60 cm, doccia monogetto anticalcare, flessibile ottone

slide rail kit, 60 cm tube, one spray anti-scale handset, brass shower hose

kit barre de douche, barre 60 cm, douchette monojet anticalcaire, flexible laiton



Soffioni e accessori

KIT DOCCIA *HANDSET KIT* KIT DOUCHETTE

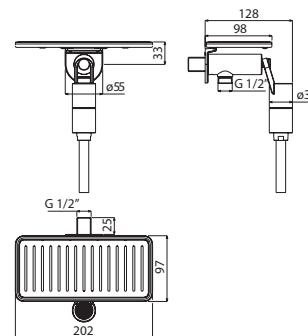
UP 01

CR	BI	NE	NK	PGS
€ 263,00	€ 395,00	€ 395,00	€ 421,00	€ 447,00
POR	POI	POS	PRS	
€ 473,00	€ 473,00	€ 473,00	€ 473,00	

kit doccia comprensivo di:
 - doccia monogetto anticalcare
 - mensola porta sapone
 - supporto doccia, con presa acqua
 - flessibile doccia PVC

handset kit including:
 - one spray handset anti-scale
 - shelf
 - shower bracket with water outlet
 - shower hose PVC

kit doccia comprendente:
 - doccia monojet anticalcaire
 - tablette porte savon
 - support douche avec prise eau
 - flexible de douche PVC



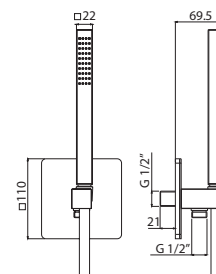
KI 088

CR	BI	NE	NK	PGS
€ 255,00	€ 383,00	€ 383,00	€ 408,00	€ 434,00
BR	POR	POI	POS	
€ 357,00	€ 459,00	€ 459,00	€ 459,00	

kit doccia comprensivo di:
 doccia monogetto anticalcare
 - supporto doccia con presa acqua
 - flessibile doccia PVC

handset kit including:
 - one spray handset anti-scale
 - shower bracket with water outlet
 - shower hose PVC

kit doccia comprendente:
 - doccia monojet anticalcaire
 - support douche avec prise eau
 - flexible de douche PVC



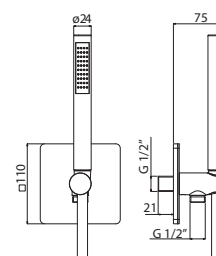
KI 089

CR	BI	NE	NK	PGS
€ 223,00	€ 335,00	€ 335,00	€ 357,00	€ 379,00
BR	POR	POI	POS	
€ 312,00	€ 401,00	€ 401,00	€ 401,00	

kit doccia comprensivo di:
 - doccia monogetto anticalcare,
 - supporto doccia con presa acqua,
 - flessibile doccia PVC

handset kit including:
 - one spray handset anti-scale,
 - shower bracket with water outlet,
 - shower hose PVC

kit doccia comprendente:
 - doccia monojet anticalcaire,
 - support douche avec prise eau,
 - flexible de douche PVC



FINITURE FINISHES FINITIONS

CR cromo | *chrome* | chromé |

BI bianco opaco | *mat white* | blanc mat |

NE nero opaco | *mat black* | noir mat |

NK nickel spazzolato | *brushed nickel* | nickel brossé |

PGS gun metal spazzolato PVD | *brushed gun metal PVD* | gun metal brossé PVD |

BR bronzo | *bronze* | vieux bronze |

POR oro PVD | *gold PVD* | doré PVD |

POI oro inglese PVD | *english gold PVD* | or anglais PVD |

POS oro spazzolato PVD | *brushed gold PVD* | or brossé PVD |

PRS perle PVD | *perlé PVD* | perlé PVD |

per le finiture verificare la disponibilità
check availability for finishes
 vérifier la disponibilité des finitions

ACCESSORI ACCESSORIES ACCESSOIRES

KI 097

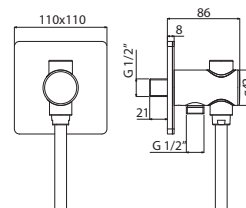
CR	BI	NE	NK
€ 274,00	€ 411,00	€ 411,00	€ 438,00
PGS	POR	POS	
€ 466,00	€ 493,00	€ 493,00	



kit doccia comprensivo di:
 - doccia monogetto anticalcare
 - supporto doccia con presa acqua
 - flessibile doccia PVC

handset kit including:
 - one spray handset anti-scale
 - shower bracket with water outlet
 - shower hose PVC

kit douchette comprenant:
 - douchette monojet anticalcaire
 - support douchette avec prise eau
 - flexible de douche PVC



KI 087

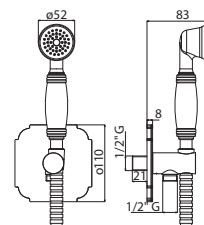
CR	BR	POR
€ 253,00	€ 406,00	€ 455,00



kit doccia comprensivo di:
 - doccia monogetto anticalcare
 - supporto doccia con presa acqua
 - flessibile doccia ottone doppia aggiratura

handset kit including:
 - one spray handset anti-scale
 - shower bracket with water outlet
 - shower hose, double interlock, brass

kit douchette comprenant:
 - douchette monojet anticalcaire
 - support douchette avec prise eau
 - flexible de douche double agrafage en laiton



KI 100

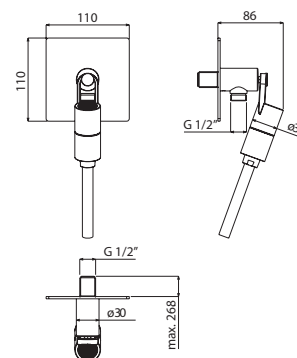
CR	BI	NE	NK
€ 175,00	€ 263,00	€ 263,00	€ 280,00
PGS	POS		
€ 298,00	€ 315,00		



kit doccia comprensivo di:
 - doccia monogetto anticalcare
 - supporto doccia con presa acqua
 - flessibile doccia PVC

handset kit including:
 - one spray handset anti-scale
 - shower bracket with water outlet
 - shower hose PVC

kit douchette comprenant:
 - douchette monojet anticalcaire
 - support douchette avec prise eau
 - flexible de douche PVC



Soffioni e accessori

KI 091

CR	BI	NE	NK	PGS
€ 115,00	€ 173,00	€ 173,00	€ 184,00	€ 196,00
POR	POI	POS	PRS	
€ 207,00	€ 207,00	€ 207,00	€ 207,00	



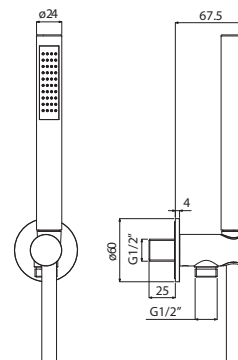
kit doccia comprensivo di:
 - doccia monogetto anticalcare
 - supporto doccia, con presa acqua
 - flessibile doccia PVC

handset kit including:

- one spray handset anti-scale
 - shower bracket with water outlet
 - shower hose PVC

kit doccia comprendente:

- doccia monojet anticalcaire
 - support douche avec prise eau
 - flexible de douche PVC



KI 092

CR	BI	NE	NK
€ 143,00	€ 215,00	€ 215,00	€ 229,00
PGS	POS		
€ 243,00	€ 257,00		



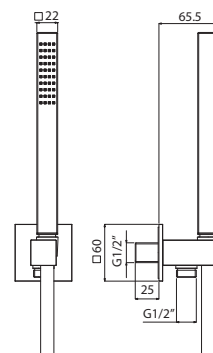
kit doccia comprensivo di:
 - doccia monogetto anticalcare
 - supporto doccia, con presa acqua
 - flessibile doccia PVC

handset kit including:

- one spray handset anti-scale
 - shower bracket with water outlet
 - shower hose PVC

kit doccia comprendente:

- doccia monojet anticalcaire
 - support douche avec prise eau
 - flexible de douche PVC



KI 106

CR	BI	NE	NK	PGS
€ 59,00	€ 89,00	€ 89,00	€ 94,00	€ 100,00
POR	POI	POS	PRS	
€ 106,00	€ 106,00	€ 106,00	€ 106,00	



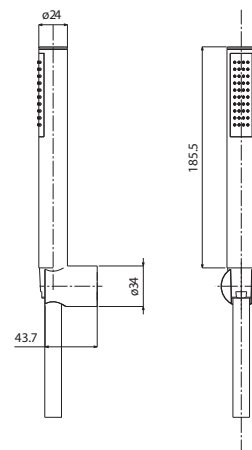
kit doccia comprensivo di:
 - doccia monogetto anticalcare
 - supporto doccia
 - flessibile doccia PVC

handset kit including:

- one spray handset anti-scale
 - shower bracket
 - shower hose PVC

kit doccia comprendente:

- doccia monojet anticalcaire
 - support douche
 - flexible de douche PVC



FINITURE FINISHES FINITIONS

CR cromo | *chrome* | chromé |

BI bianco opaco | *matt white* | blanc mat |

NE nero opaco | *matt black* | noir mat |

NK nickel spazzolato | *brushed nickel* | nickel brossé |

PGS gun metal spazzolato PVD | *brushed gun metal PVD* | gun metal brossé PVD |

BR bronzo | *bronze* | vieux bronze |

POR oro PVD | *gold PVD* | doré PVD |

POI oro inglese PVD | *english gold PVD* | or anglais PVD |

POS oro spazzolato PVD | *brushed gold PVD* | or brossé PVD |

PRS perlé PVD | *perlé PVD* | perlé PVD |

per le finiture verificare la disponibilità
check availability for finishes
vérifier la disponibilité des finitions

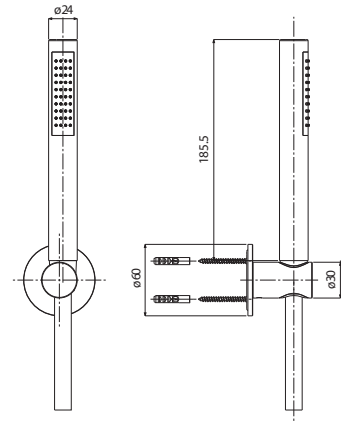
KI 107

CR	BI	NE	NK
€ 63,00	€ 95,00	€ 95,00	€ 101,00
PGS	POS		
€ 107,00	€ 113,00		

kit doccia comprensivo di:
- doccia monogetto anticalcare
- supporto doccia
- flessibile doccia PVC

handset kit including:
- *one spray handset anti-scale*
- *shower bracket*
- *shower hose PVC*

kit douchette comprenant:
- douchette monojet anticalcaire
- support douchette
- flexible de douche PVC



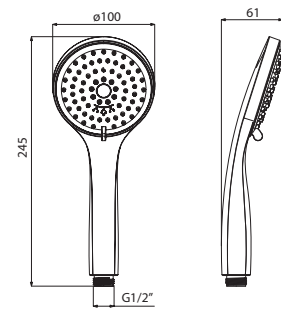
DOCCE HANDSET DOUCHETTES



DC 063

CR	BI	NE	NK
€ 33,00	€ 50,00	€ 50,00	€ 53,00

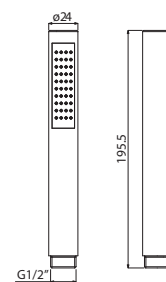
doccia **tre getti** anticalcare ø 101 mm
ø 101 mm three sprays anti-scale handset
douchette anticalcaire **trois jets** ø 101 mm



DC 065

CR	BI	NE	NK
€ 32,00	€ 48,00	€ 48,00	€ 51,00
PGS	POR	POS	
€ 54,00	€ 58,00	€ 58,00	

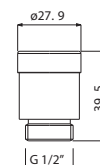
doccia monogetto anticalcare, **ottone**
one spray handset anti-scale, brass
douchette monojet anticalcaire, **laiton**



AC 323

CR	BI	NE	NK
€ 19,00	€ 29,00	€ 29,00	€ 30,00
PGS	POR	POS	
€ 32,00	€ 34,00	€ 34,00	

adattatore per doccia DC065
adapter for handset DC065
adaptateur pour douchette DC065



Soffioni e accessori

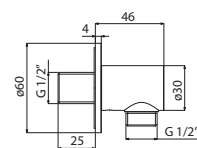
PRESE ACQUA E SUPPORTI DOCCIA WATER OUTLETS AND SHOWER BRACKETS PRISES D'EAU ET SUPPORT DOUCHETTE

AC 172



CR	BI	NE	NK	PGS
€ 44,00	€ 66,00	€ 66,00	€ 70,00	€ 75,00
BR	POR	POI	POS	PRS
€ 62,00	€ 79,00	€ 79,00	€ 79,00	€ 79,00

presa acqua, ottone
water outlet, brass
prise eau, laiton



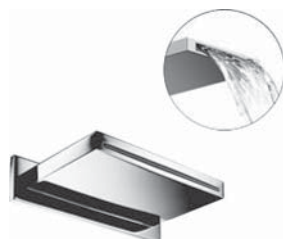
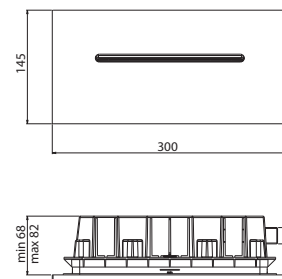
BOCCE A MURO WALL MOUNTED SPOUTS BECS MURAL



AC 249

CR	BI	NE	NK	PGS
€ 603,00	€ 905,00	€ 905,00	€ 965,00	€ 1.025,00
POR	POI	POS	PRS	
€ 1.085,00	€ 1.085,00	€ 1.085,00	€ 1.085,00	

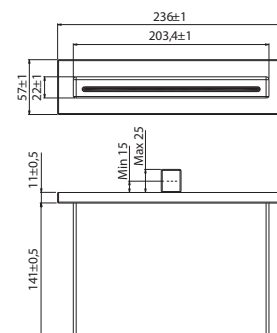
bocca a muro
wall mounted spout
bec mural



AC 250

CR	BI	NE	NK	PGS
€ 603,00	€ 905,00	€ 905,00	€ 965,00	€ 1.025,00
POR	POI	POS	PRS	
€ 1.085,00	€ 1.085,00	€ 1.085,00	€ 1.085,00	

bocca a muro
wall mounted spout
bec mural



FINITURE FINISHES FINITIONS
CR cromo | *chrome* | chromé |

BI bianco opaco | *matt white* | blanc mat |

NE nero opaco | *matt black* | noir mat |

NK nickel spazzolato | *brushed nickel* | nickel brossé |

PGS gun metal spazzolato PVD | *brushed gun metal PVD* | gun metal brossé PVD |

BR bronzo | *bronze* | vieux bronze |

POR oro PVD | *gold PVD* | doré PVD |

POI oro inglese PVD | *english gold PVD* | or anglais PVD |

POS oro spazzolato PVD | *brushed gold PVD* | or brossé PVD |

PRS perlé PVD | *perlé PVD* | perlé PVD |

per le finiture verificare la disponibilità
check availability for finishes
 vérifier la disponibilité des finitions

ACCESSORI ACCESSORIES ACCESSOIRES
SC 010

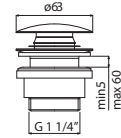
CR	BI	NE	NK	PGS
€ 29,00	€ 44,00	€ 44,00	€ 46,00	€ 52,00
BR	POR	POI	POS	PRS
€ 41,00	€ 55,00	€ 55,00	€ 55,00	€ 55,00



scarico click-clack

click -clack waste

vidage click-clack

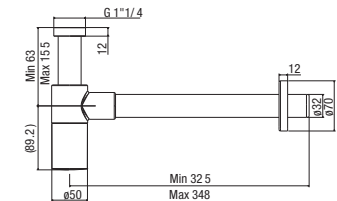

AC 324

CR	BI	NE	NK	PGS
€ 144,00	€ 216,00	€ 216,00	€ 230,00	€ 245,00
BR	POR	POI	POS	PRS
€ 202,00	€ 259,00	€ 259,00	€ 259,00	€ 259,00

sifone per lavabo 1"1/4

1"1/4 basin siphon

siphon pour lavabo 1"1/4

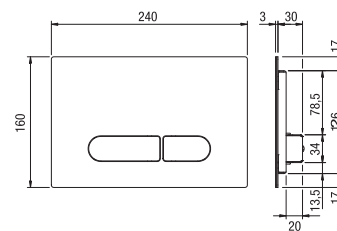

AC 357

CR	BI	NE	NK	PGS
€ 463,00	€ 602,00	€ 602,00	€ 463,00	€ 695,00
POR	POI	POS	PRS	
€ 741,00	€ 741,00	€ 741,00	€ 741,00	

placca di comando Wc per cassetta Geberit modello Sigma 8, Sigma 12

flush Wc plate suitable for Geberit cistern model Sigma 8, Sigma 12

plaque de déclenchement WC pour réservoir Geberit modèle Sigma 8, Sigma 12


FL 120

CR	PGS	POR	POI
€ 20,00	€ 70,00	€ 81,00	€ 81,00
POS	PRS		
€ 81,00	€ 81,00		

flessibile doccia PVC 150 cm, 1/2" F x 1/2" F conico/conico

shower hose PVC 150 cm, 1/2" F x 1/2" F conical/conical nuts

flexible de douche PVC 150 cm écrous conique/conique 1/2" F x 1/2" F

FL 130

BI	NE	NK
€ 30,00	€ 30,00	€ 35,00

flessibile doccia PVC 150 cm, 1/2" F x 1/2" F conico/conico

shower hose PVC 150 cm, 1/2" F x 1/2" F conical/conical nuts

flexible de douche PVC 150 cm écrous conique/conique 1/2" F x 1/2" F



Wc toilet

Wc toilet

miscelatore non incluso
 mixer not included
 mélangeur non inclus



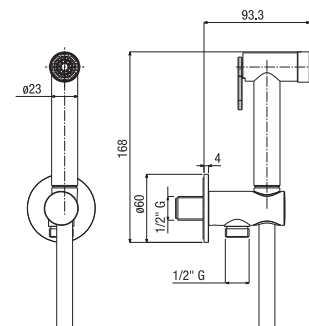
KI 15811

CR	BI	NE	NK	PGS
€ 154,00	€ 231,00	€ 231,00	€ 246,00	€ 262,00
BR	POR	POI	POS	PRS
€ 216,00	€ 277,00	€ 277,00	€ 277,00	€ 277,00

kit wc/bidet comprensivo di:
 - doccia shut-off anticalcare in ottone
 - presa acqua in ottone
 - flessibile doccia PVC 100 cm

handset kit including:
 - shut-off anti-scale handset in brass
 - water outlet in brass
 - shower hose PVC 100 cm

kit de douche pour WC/bidet:
 - applique prise eau
 - douchette à impulsion anticalcaire en laiton
 - flexible PVC 100 cm



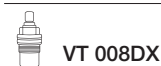
KI 15111

CR	BI	NE	NK	PGS
€ 209,00	€ 314,00	€ 314,00	€ 334,00	€ 355,00
BR	POR	POI	POS	PRS
€ 293,00	€ 376,00	€ 376,00	€ 376,00	€ 376,00

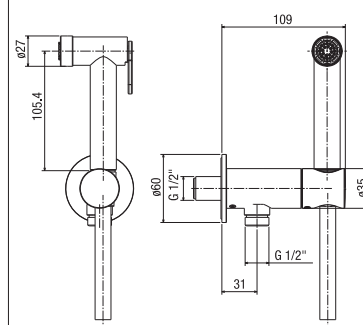
kit wc/bidet comprensivo di:
 - doccia shut-off anticalcare in ottone
 - presa acqua con **sistema a chiusura**
 - flessibile doccia PVC 100 cm

handset kit including:
 - shut-off anti-scale handset in brass
 - water outlet with **locking system**
 - shower hose PVC 100 cm

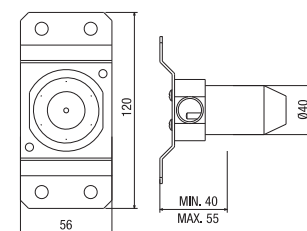
kit de douche pour WC/bidet:
 - douchette à impulsion anticalcaire en laiton
 - applique prise eau avec **robinet d'arrêt**
 - flexible PVC 100 cm



VT 008DX



CR 045



INC1 812

€ 148,00

parte incasso monocomando per kit wc/bidet
concealed single-lever part for shut-off kit

boîtier d'encastrement monocommande pour kit de douche pour WC/bidet



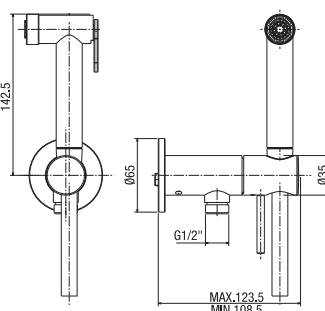
KI 15E812

CR	BI	NE	NK	PGS
€ 209,00	€ 314,00	€ 314,00	€ 334,00	€ 355,00
BR	POR	POI	POS	PRS
€ 293,00	€ 376,00	€ 376,00	€ 376,00	€ 376,00

parte esterna per kit wc/bidet comprensivo di:
 - miscelatore monocomando
 - doccia shut-off anticalcare in ottone
 - flessibile doccia PVC 100 cm

outer part for handset kit including:
 - single-lever mixer
 - shut-off anti-scale handset in brass
 - shower hose PVC 100 cm

partie externe pour kit de douche pour WC/bidet :
 - mitigeur monocommande applique
 - douchette à impulsion anticalcaire en laiton
 - flexible PVC 100 cm



FINITURE FINISHES FINITIONS**CR** cromo | *chrome* | chromé |**BI** bianco opaco | *mat white* | blanc mat |**NE** nero opaco | *mat black* | noir mat |**NK** nickel spazzolato | *brushed nickel* | nickel brossé |**PGS** gun metal spazzolato PVD | *brushed gun metal PVD* | gun metal brossé PVD |**BR** bronzo | *bronze* | vieux bronze |**POR** oro PVD | *gold PVD* | doré PVD |**POI** oro inglese PVD | *english gold PVD* | or anglais PVD |**POS** oro spazzolato PVD | *brushed gold PVD* | or brossé PVD |**PRS** perlé PVD | *perlé PVD* | perlé PVD |**KI 15A811 CR****€ 99,00**

kit wc/bidet comprensivo di:

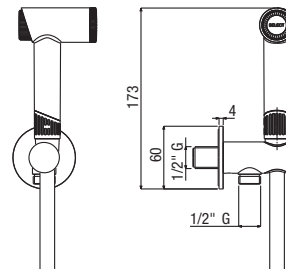
- doccia shut-off anticalcare in ABS
- presa acqua in ABS
- flessibile doccia PVC 100 cm

handset kit including:

- ABS shut-off anti-scale handset
- ABS water outlet
- shower hose PVC 100 cm

kit de douche pour WC/bidet

- applique prise eau en ABS
- douchette à impulsion anticalcaire en ABS
- flexible PVC 100 cm

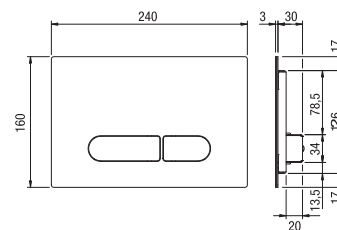
**AC 357**

CR	BI	NE	NK	PGS
€ 463,00	€ 602,00	€ 602,00	€ 463,00	€ 695,00
POR	POI	POS	PRS	
€ 741,00	€ 741,00	€ 741,00	€ 741,00	

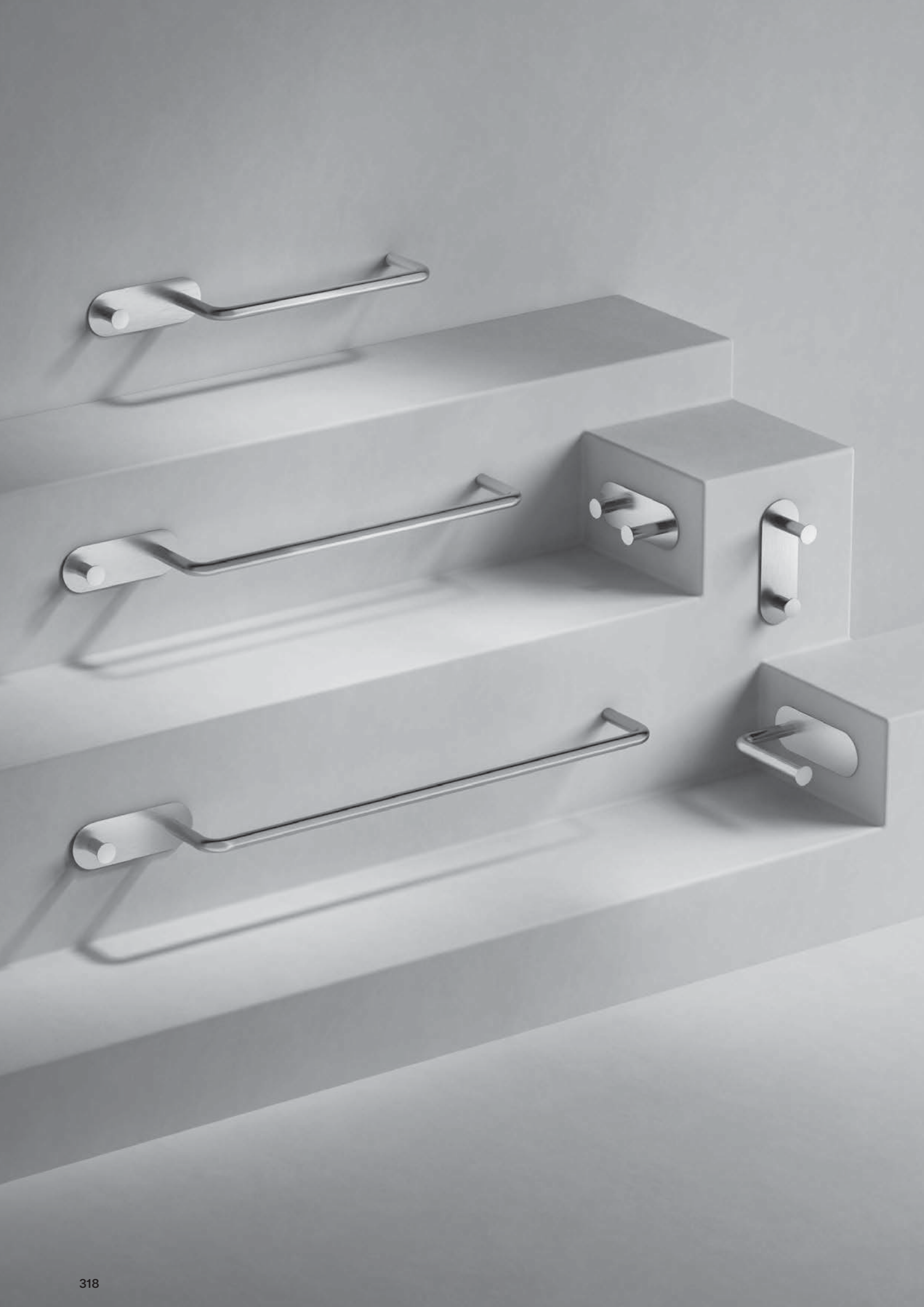
placca di comando Wc per cassetta Geberit modello Sigma 8, Sigma 12

flush Wc plate suitable for Geberit cistern model Sigma 8, Sigma 12

plaque de déclenchement WC pour réservoir Geberit modèle Sigma 8, Sigma 12



**Accessori bagno,
bathroom accessories,
accessoires de salle de bain**



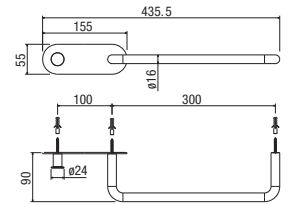
Vero

VR 030

CR	NK	PGS	POR
€ 242,00	€ 387,00	€ 411,00	€ 436,00
POI	POS	PRS	
€ 436,00	€ 436,00	€ 436,00	



portasciugamani 30 cm
towel rail 30 cm
 porte-serviettes 30 cm

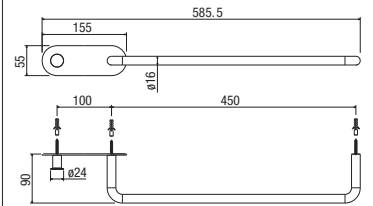


VR 045

CR	NK	PGS	POR
€ 256,00	€ 410,00	€ 435,00	€ 461,00
POI	POS	PRS	
€ 461,00	€ 461,00	€ 461,00	



portasciugamani 45 cm
towel rail 45 cm
 porte-serviettes 45 cm

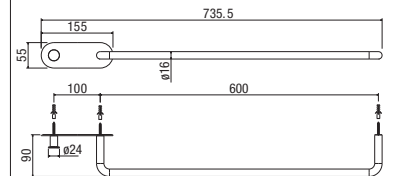


VR 060

CR	NK	PGS	POR
€ 271,00	€ 434,00	€ 461,00	€ 488,00
POI	POS	PRS	
€ 488,00	€ 488,00	€ 488,00	

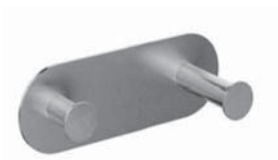


portasciugamani 60 cm
towel rail 60 cm
 porte-serviettes 60 cm

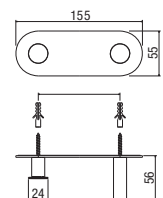


VR 050

CR	NK	PGS	POR
€ 179,00	€ 286,00	€ 304,00	€ 322,00
POI	POS	PRS	
€ 322,00	€ 322,00	€ 322,00	



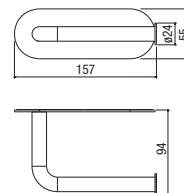
portasciugamani
hook
 porte-peignoir



FINITURE FINISHES FINITIONS**CR** cromo | *chrome* | chromé |**NK** nickel spazzolato | *brushed nickel* | nickel brossé |**PGS** gun metal spazzolato PVD | *brushed gun metal PVD* | gun metal brossé PVD |**POR** oro PVD | *gold PVD* | doré PVD |**POI** oro inglese PVD | *english gold PVD* | or anglais PVD |**POS** oro spazzolato PVD | *brushed gold PVD* | or brossé PVD |**PRS** perlé PVD | *perlé PVD* | perlé PVD |**VR 020**

CR	NK	PGS	POR
€ 161,00	€ 258,00	€ 274,00	€ 290,00
POI	POS	PRS	
€ 290,00	€ 290,00	€ 290,00	

appendino
toilet roll holder
 porte-rouleau

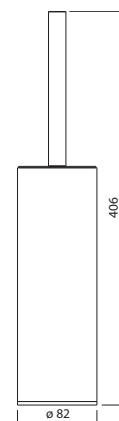




PRE 070

CR	NK	PGS	POR
€ 194,00	€ 310,00	€ 330,00	€ 349,00
POI	POS	PRS	
€ 349,00	€ 349,00	€ 349,00	

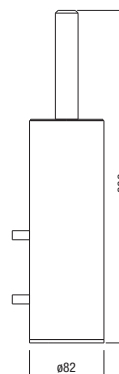
porta scopino d'appoggio
standing toilet brush holder
porte-balai à poser



PRE 072

CR	NK	PGS	POR
€ 224,00	€ 358,00	€ 381,00	€ 403,00
POI	POS	PRS	
€ 403,00	€ 403,00	€ 403,00	

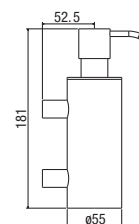
porta scopino a parete
wall mounted toilet brush holder
porte-balai mural



PRE 081

CR	NK	PGS	POR
€ 162,00	€ 259,00	€ 275,00	€ 292,00
POI	POS	PRS	
€ 292,00	€ 292,00	€ 292,00	

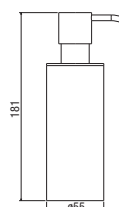
porta sapone liquido a parete
wall mounted liquid soap dispenser
porte-diffuseur de savon mural



PRE 085

CR	NK	PGS	POR
€ 155,00	€ 248,00	€ 264,00	€ 279,00
POI	POS	PRS	
€ 279,00	€ 279,00	€ 279,00	

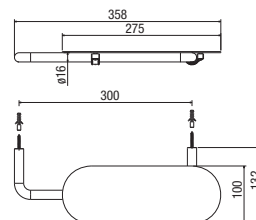
porta sapone liquido da appoggio
standing liquid soap dispenser
porte-diffuseur de savon à poser



FINITURE FINISHES FINITIONS**CR** cromo | *chrome* | chromé |**NK** nickel spazzolato | *brushed nickel* | nickel brossé |**PGS** gun metal spazzolato PVD | *brushed gun metal PVD* | gun metal brossé PVD |**POR** oro PVD | *gold PVD* | doré PVD |**POI** oro inglese PVD | *english gold PVD* | or anglais PVD |**POS** oro spazzolato PVD | *brushed gold PVD* | or brossé PVD |**PRS** perlé PVD | *perlé PVD* | perlé PVD |**VR 075**

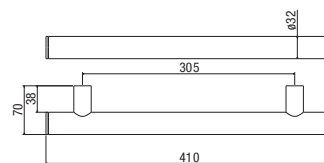
CR	NK	PGS	POR
€ 385,00	€ 616,00	€ 655,00	€ 693,00
POI	POS	PRS	
€ 693,00	€ 693,00	€ 693,00	

mensola per doccia
shower shelf
 étagère pour la douche

**PRE 110**

CR	NK	PGS	POR
€ 175,00	€ 280,00	€ 298,00	€ 315,00
POI	POS	PRS	
€ 315,00	€ 315,00	€ 315,00	

maniglione di sicurezza
safety handle
 poignée de sécurité





Portofino

Portofino



MBO

Marmo bianco Carrara
Carrara white marble
Carrara marbre blanc



MNO

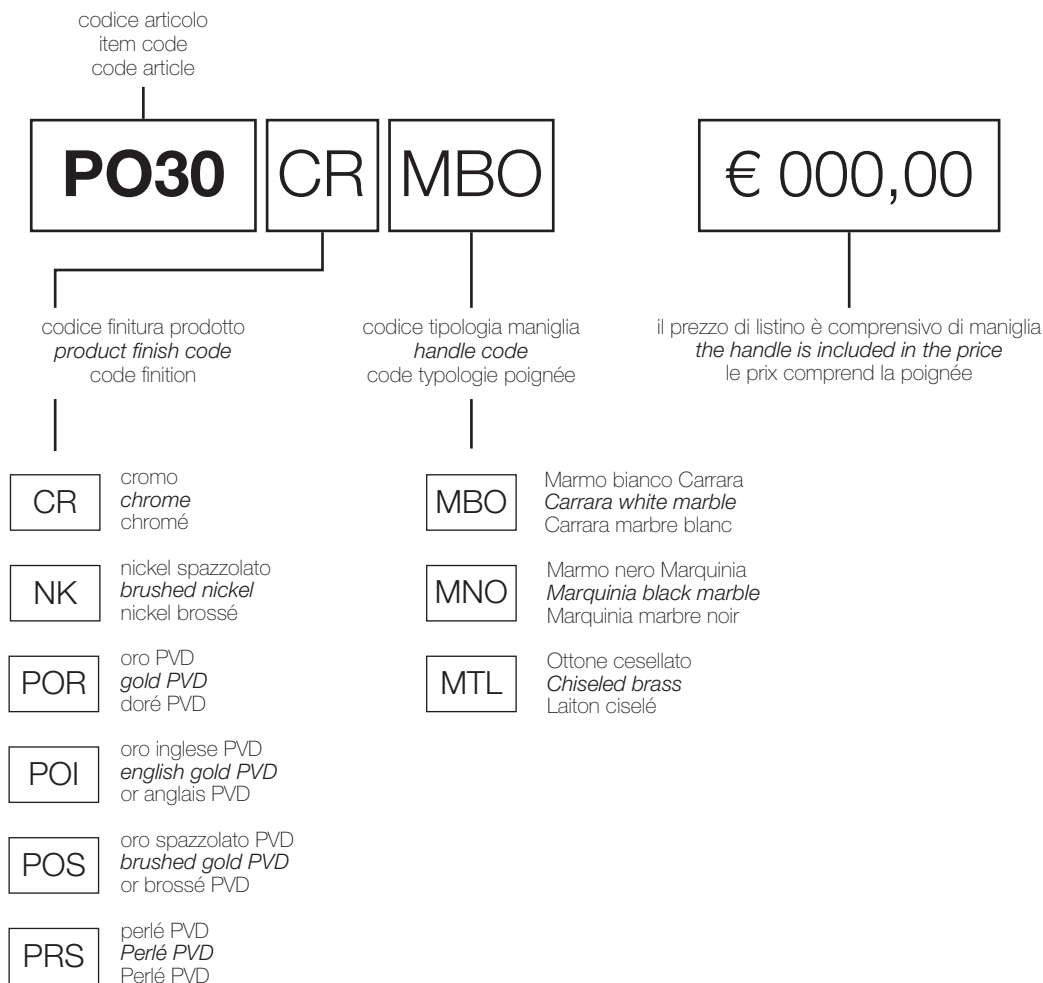
Marmo nero Marquinia
Marquinia black marble
Marquinia marbre noir



MTL

Ottone cesellato
Chiseled brass
Laiton ciselé

Configurazione prodotto *Product configuration* Configuration du produit



FINITURE FINISHES FINITIONS

CR cromo | *chrome* | chromé |

NK nickel spazzolato | *brushed nickel* | nickel brossé |

POR oro PVD | *gold PVD* | doré PVD |

POI oro inglese PVD | *english gold PVD* | or anglais PVD |

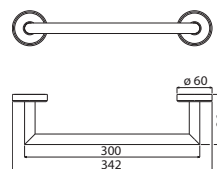
POS oro spazzolato PVD | *brushed gold PVD* | or brossé PVD |

PRS perlé PVD | *perlé PVD* | perlé PVD |

PO 030 ...

CR	NK	POR	POI
€ 278,00	€ 417,00	€ 500,00	€ 500,00
POS	PRS		
€ 500,00	€ 500,00		

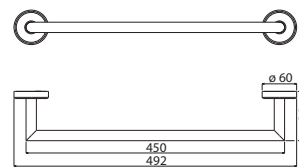
portasciugamani 30 cm
towel rail 30 cm
 porte-serviettes 30 cm



PO 045 ...

CR	NK	POR	POI
€ 293,00	€ 440,00	€ 527,00	€ 527,00
POS	PRS		
€ 527,00	€ 527,00		

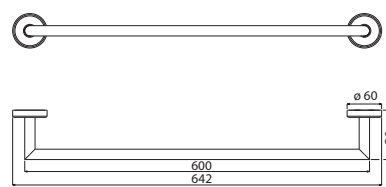
portasciugamani 45 cm
towel rail 45 cm
 porte-serviettes 45 cm



PO 060 ...

CR	NK	POR	POI
€ 303,00	€ 455,00	€ 545,00	€ 545,00
POS	PRS		
€ 545,00	€ 545,00		

portasciugamani 60 cm
towel rail 60 cm
 porte-serviettes 60 cm



PO 050 ...

CR	NK	POR	POI
€ 149,00	€ 224,00	€ 268,00	€ 268,00
POS	PRS		
€ 268,00	€ 268,00		

appendino
hook
 porte-peignoir



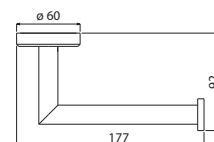
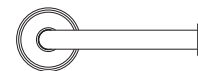
Portofino



PO 020 ...

CR	NK	POR	POI
€ 162,00	€ 243,00	€ 292,00	€ 292,00
POS	PRS		
€ 292,00	€ 292,00		

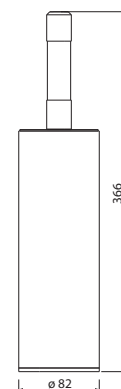
porta rotolo
toilet roll holder
porte-rouleau



PO 071 ...

CR	NK	POR	POI
€ 263,00	€ 395,00	€ 473,00	€ 473,00
POS	PRS		
€ 473,00	€ 473,00		

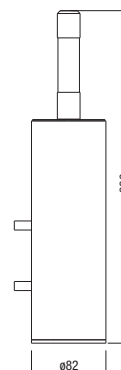
porta scopino d'appoggio
standing toilet brush holder
porte-balai à poser



PO 072 ...

CR	NK	POR	POI
€ 301,00	€ 452,00	€ 542,00	€ 542,00
POS	PRS		
€ 542,00	€ 542,00		

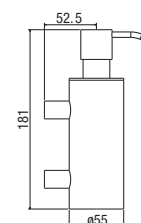
porta scopino a parete
wall mounted toilet brush holder
porte-balai mural



PRE 081

CR	NK	POR	POI
€ 162,00	€ 259,00	€ 292,00	€ 292,00
POS	PRS		
€ 292,00	€ 292,00		

porta sapone liquido a parete
wall mounted liquid soap dispenser
porte-diffuseur de savon mural



FINITURE FINISHES FINITIONS

CR cromo | *chrome* | chromé |

NK nickel spazzolato | *brushed nickel* | nickel brossé |

POR oro PVD | *gold PVD* | doré PVD |

POI oro inglese PVD | *english gold PVD* | or anglais PVD |

POS oro spazzolato PVD | *brushed gold PVD* | or brossé PVD |

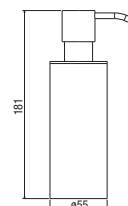
PRS perlé PVD | *perlé PVD* | perlé PVD |



PRE 085

CR	NK	POR	POI
€ 155,00	€ 248,00	€ 279,00	€ 279,00
POS	PRS		
€ 279,00	€ 279,00		

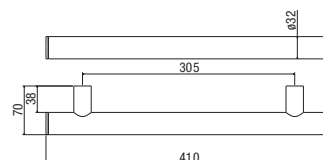
porta sapone liquido da appoggio
standing liquid soap dispenser
 porte-diffuseur de savon à poser



PRE 110

CR	NK	POR	POI
€ 175,00	€ 280,00	€ 315,00	€ 315,00
POS	PRS		
€ 315,00	€ 315,00		

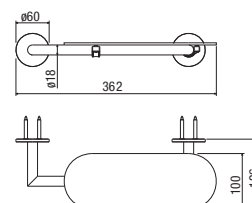
maniglione di sicurezza
safety handle
 poignée de sécurité



PRE 075

CR	NK	POR	POI
€ 281,00	€ 450,00	€ 506,00	€ 506,00
POS	PRS		
€ 506,00	€ 506,00		

mensola per doccia
shower shelf
 étagère pour la douche

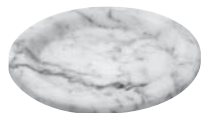


Portofino



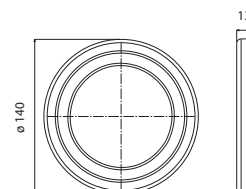
PO 090 MNO € 275,00

porta sapone da appoggio in marmo nero Marquinia
Marquinia black marble soap holder
 porte-savon à poser en marbre noir Marquinia



PO 090 MBO € 275,00

porta sapone da appoggio in marmo bianco Carrara
Carrara white marble soap holder
 porte-savon à poser en marbre blanc Carrara



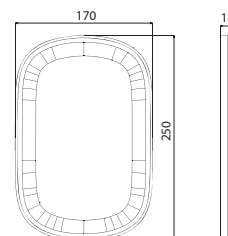
CO 001 MNO € 335,00

vassoio portaoggetti in marmo nero Marquinia
Marquinia black marble tray
 plateau de rangement en marbre noir Marquinia



CO 001 MBO € 335,00

vassoio portaoggetti in marmo bianco Carrara
Carrara white marble tray
 plateau de rangement en marbre blanc Carrara



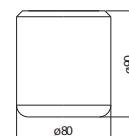
CO 002 MNO € 220,00

portaoggetti in marmo nero Marquinia
Marquinia black marble vase
 pot en marbre noir Marquinia



CO 002 MBO € 220,00

portaoggetti in marmo bianco Carrara
Carrara white marble vase
 pot en marbre blanc Carrara



CO 003 MNO

CR	NK	POR	POI
€ 435,00	€ 480,00	€ 500,00	€ 500,00
POS	PRS		
€ 500,00	€ 500,00		

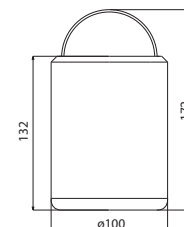
portaoggetti in marmo nero Marquinia con coperchio
Marquinia black marble vase with cover
 pot de stockage avec couvercle, marbre noir Marquinia



CO 003 MBO

CR	NK	POR	POI
€ 435,00	€ 480,00	€ 500,00	€ 500,00
POS	PRS		
€ 500,00	€ 500,00		

portaoggetti in marmo bianco Carrara con coperchio
Carrara white marble vase with cover
 pot de stockage avec couvercle, marbre blanc Carrara



FINITURE FINISHES FINITIONS

CR cromo | *chrome* | chromé |

NK nickel spazzolato | *brushed nickel* | nickel brossé |

POR oro PVD | *gold PVD* | doré PVD |

POI oro inglese PVD | *english gold PVD* | or anglais PVD |

POS oro spazzolato PVD | *brushed gold PVD* | or brossé PVD |

PRS perlé PVD | *perlé PVD* | perlé PVD |



CO 004 MNO

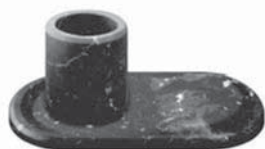
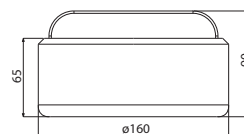
CR	NK	POR	POI
€ 475,00	€ 525,00	€ 550,00	€ 550,00
POS	PRS		
€ 550,00	€ 550,00		

portaoggetti in marmo nero Marquinia con coperchio
Marquinia black marble vase with cover
 pot de stockage avec couvercle, marbre noir Marquinia

CO 004 MBO

CR	NK	POR	POI
€ 475,00	€ 525,00	€ 550,00	€ 550,00
POS	PRS		
€ 550,00	€ 550,00		

portaoggetti in marmo bianco Carrara con coperchio
Carrara white marble vase with cover
 pot de stockage avec couvercle, marbre blanc Carrara



CO 005 MNO

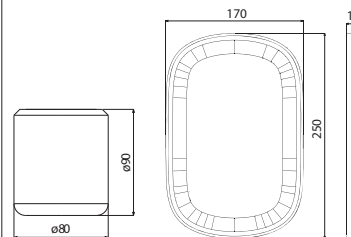
€ 555,00

kit vassoio e vaso portaoggetti in marmo nero Marquinia
Marquinia black marble tray and vase kit
 kit plateau de rangement et pot en marbre noir Marquinia

CO 005 MBO

€ 555,00

kit vassoio e vaso portaoggetti in marmo bianco Carrara
Carrara white marble tray and vase kit
 kit plateau de rangement et pot en marbre blanc Carrara





Le Grand

Le Grand

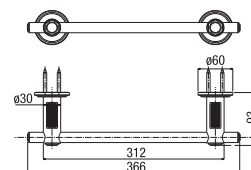
design Philippe Tabet



LG 030

CR	PGS	POR	POI
€ 250,00	€ 425,00	€ 450,00	€ 450,00
POS	PRS		
€ 450,00	€ 450,00		

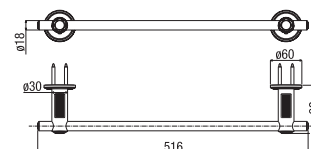
portasciugamani 30 cm
towel rail 30 cm
 porte-serviettes 30 cm



LG 045

CR	PGS	POR	POI
€ 265,00	€ 451,00	€ 477,00	€ 477,00
POS	PRS		
€ 477,00	€ 477,00		

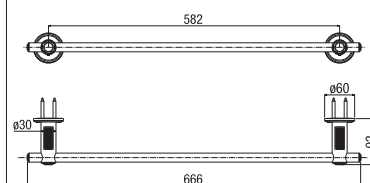
portasciugamani 45 cm
towel rail 45 cm
 porte-serviettes 45 cm



LG 060

CR	PGS	POR	POI
€ 274,00	€ 466,00	€ 493,00	€ 493,00
POS	PRS		
€ 493,00	€ 493,00		

portasciugamani 60 cm
towel rail 60 cm
 porte-serviettes 60 cm



FINITURE FINISHES FINITIONS

CR cromo | *chrome* | chromé |

PGS gun metal spazzolato PVD | *brushed gun metal PVD* | gun metal brossé PVD |

POR oro PVD | *gold PVD* | doré PVD |

POI oro inglese PVD | *english gold PVD* | or anglais PVD |

POS oro spazzolato PVD | *brushed gold PVD* | or brossé PVD |

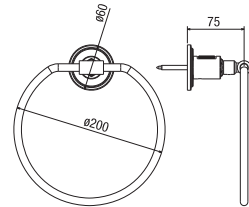
PRS perlé PVD | *perlé PVD* | perlé PVD |



LG 010

CR	PGS	POR	POI
€ 219,00	€ 372,00	€ 394,00	€ 394,00
POS	PRS		
€ 394,00	€ 394,00		

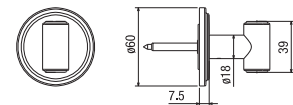
portasciugamani
towel rail
porte-serviettes



LG 050

CR	PGS	POR	POI
€ 131,00	€ 223,00	€ 236,00	€ 236,00
POS	PRS		
€ 236,00	€ 236,00		

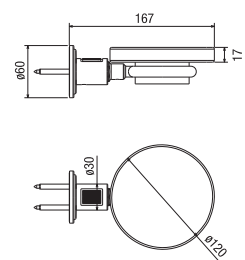
appendino
hook
porte-peignoir



LG 080

CR	PGS	POR	POI
€ 232,00	€ 394,00	€ 418,00	€ 418,00
POS	PRS		
€ 418,00	€ 418,00		

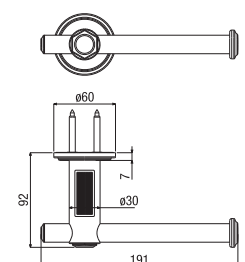
porta sapone a parete
wall mounted soap holder
porte-savon mural



LG 020

CR	PGS	POR	POI
€ 144,00	€ 245,00	€ 259,00	€ 259,00
POS	PRS		
€ 259,00	€ 259,00		

porta rotolo
toilet roll holder
porte-rouleau



Le Grand

design Philippe Tabet



LG 071

CR	PGS	POR	POI
€ 238,00	€ 405,00	€ 428,00	€ 428,00
POS	PRS		
€ 428,00	€ 428,00		

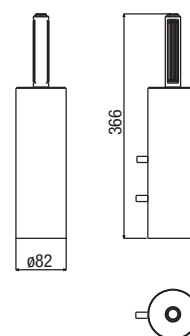
porta scopino d'appoggio
standing toilet brush holder
porte-balai à poser



LG 072

CR	PGS	POR	POI
€ 273,00	€ 464,00	€ 491,00	€ 491,00
POS	PRS		
€ 491,00	€ 491,00		

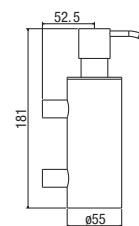
porta scopino a parete
wall mounted toilet brush holder
porte-balai mural



PRE 081

CR	PGS	POR	POI
€ 162,00	€ 275,00	€ 292,00	€ 292,00
POS	PRS		
€ 292,00	€ 292,00		

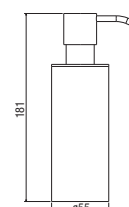
porta sapone liquido a parete
wall mounted liquid soap dispenser
porte-diffuseur de savon mural



PRE 085

CR	PGS	POR	POI
€ 155,00	€ 264,00	€ 279,00	€ 279,00
POS	PRS		
€ 279,00	€ 279,00		

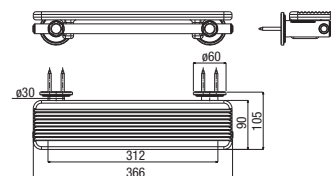
porta sapone liquido da appoggio
standing liquid soap dispenser
porte-diffuseur de savon à poser



FINITURE FINISHES FINITIONS**CR** cromo | *chrome* | chromé |**PGS** gun metal spazzolato PVD | *brushed gun metal PVD* | gun metal brossé PVD |**POR** oro PVD | *gold PVD* | doré PVD |**POI** oro inglese PVD | *english gold PVD* | or anglais PVD |**POS** oro spazzolato PVD | *brushed gold PVD* | or brossé PVD |**PRS** perlé PVD | *perlé PVD* | perlé PVD |**LG 075**

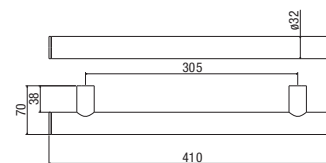
CR	PGS	POR	POI
€ 425,00	€ 723,00	€ 765,00	€ 765,00
POS	PRS		
€ 765,00	€ 765,00		

mensola per doccia
shower shelf
 étagère pour la douche

**PRE 110**

CR	PGS	POR	POI
€ 175,00	€ 298,00	€ 315,00	€ 315,00
POS	PRS		
€ 315,00	€ 315,00		

maniglione di sicurezza
safety handle
 poignée de sécurité





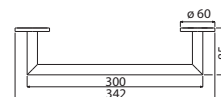
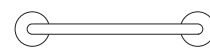
Premium

Premium

PRE 030

CR	BI	NE	NK	PGS
€ 140,00	€ 210,00	€ 210,00	€ 224,00	€ 238,00
BR	POR	POI	POS	PRS
€ 196,00	€ 252,00	€ 252,00	€ 252,00	€ 252,00

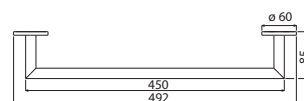
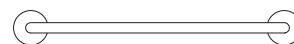
portasciugamani 30 cm
towel rail 30 cm
 porte-serviettes 30 cm



PRE 045

CR	BI	NE	NK	PGS
€ 154,00	€ 231,00	€ 231,00	€ 246,00	€ 262,00
BR	POR	POI	POS	PRS
€ 216,00	€ 277,00	€ 277,00	€ 277,00	€ 277,00

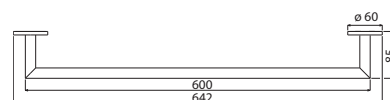
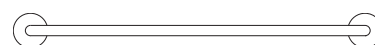
portasciugamani 45 cm
towel rail 45 cm
 porte-serviettes 45 cm



PRE 060

CR	BI	NE	NK	PGS
€ 162,00	€ 243,00	€ 243,00	€ 259,00	€ 275,00
BR	POR	POI	POS	PRS
€ 227,00	€ 292,00	€ 292,00	€ 292,00	€ 292,00

portasciugamani 60 cm
towel rail 60 cm
 porte-serviettes 60 cm



PRE 050

CR	BI	NE	NK	PGS
€ 79,00	€ 119,00	€ 119,00	€ 126,00	€ 134,00
BR	POR	POI	POS	PRS
€ 111,00	€ 142,00	€ 142,00	€ 142,00	€ 142,00

appendino
hook
 porte-peignoir



FINITURE FINISHES FINITIONS

CR cromo | *chrome* | chromé |

BI bianco opaco | *matt white* | blanc mat |

NE nero opaco | *matt black* | noir mat |

NK nickel spazzolato | *brushed nickel* | nickel brossé |

PGS gun metal spazzolato PVD | *brushed gun metal PVD* | gun metal brossé PVD |

BR bronzo | *bronze* | vieux bronze |

POR oro PVD | *gold PVD* | doré PVD |

POI oro inglese PVD | *english gold PVD* | or anglais PVD |

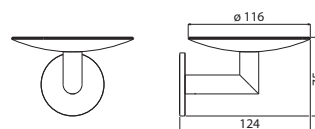
POS oro spazzolato PVD | *brushed gold PVD* | or brossé PVD |

PRS perlé PVD | *perlé PVD* | perlé PVD |

PRE 080

CR	BI	NE	NK	PGS
€ 135,00	€ 203,00	€ 203,00	€ 216,00	€ 230,00
BR	POR	POI	POS	PRS
€ 189,00	€ 243,00	€ 243,00	€ 243,00	€ 243,00

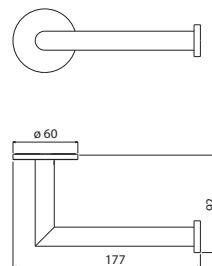
porta sapone a parete
wall mounted soap holder
porte-savon mural



PRE 020

CR	BI	NE	NK	PGS
€ 91,00	€ 137,00	€ 137,00	€ 146,00	€ 155,00
BR	POR	POI	POS	PRS
€ 127,00	€ 164,00	€ 164,00	€ 164,00	€ 164,00

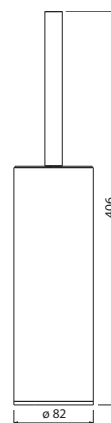
porta rotolo
toilet roll holder
porte-rouleau



PRE 070

CR	BI	NE	NK	PGS
€ 194,00	€ 291,00	€ 291,00	€ 310,00	€ 330,00
BR	POR	POI	POS	PRS
€ 272,00	€ 349,00	€ 349,00	€ 349,00	€ 349,00

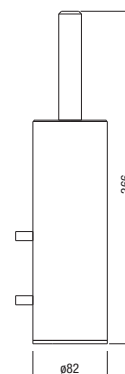
porta scopino d'appoggio
standing toilet brush holder
porte-balai à poser



PRE 072

CR	BI	NE	NK	PGS
€ 224,00	€ 336,00	€ 336,00	€ 358,00	€ 381,00
BR	POR	POI	POS	PRS
€ 314,00	€ 403,00	€ 403,00	€ 403,00	€ 403,00

porta scopino a parete
wall mounted toilet brush holder
porte-balai mural



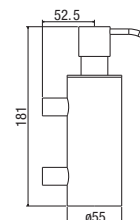
Premium



PRE 081

CR	BI	NE	NK	PGS
€ 162,00	€ 243,00	€ 243,00	€ 259,00	€ 275,00
BR	POR	POI	POS	PRS
€ 227,00	€ 292,00	€ 292,00	€ 292,00	€ 292,00

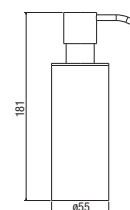
porta sapone liquido a parete
wall mounted liquid soap dispenser
 porte-diffuseur de savon mural



PRE 085

CR	BI	NE	NK	PGS
€ 155,00	€ 233,00	€ 233,00	€ 248,00	€ 264,00
BR	POR	POI	POS	PRS
€ 217,00	€ 279,00	€ 279,00	€ 279,00	€ 279,00

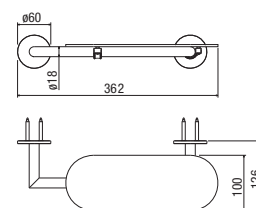
porta sapone liquido da appoggio
standing liquid soap dispenser
 porte-diffuseur de savon à poser



PRE 075

CR	BI	NE	NK	PGS
€ 281,00	€ 422,00	€ 422,00	€ 450,00	€ 478,00
BR	POR	POI	POS	PRS
€ 393,00	€ 506,00	€ 506,00	€ 506,00	€ 506,00

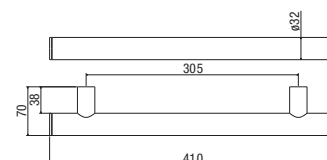
mensola per doccia
shower shelf
 étagère pour la douche



PRE 110

CR	BI	NE	NK	PGS
€ 175,00	€ 263,00	€ 263,00	€ 280,00	€ 298,00
BR	POR	POI	POS	PRS
€ 245,00	€ 315,00	€ 315,00	€ 315,00	€ 315,00

maniglione di sicurezza
safety handle
 poignée de sécurité



FINITURE FINISHES FINITIONS**CR** cromo | *chrome* | chromé |**BI** bianco opaco | *matt white* | blanc mat |**NE** nero opaco | *matt black* | noir mat |**NK** nickel spazzolato | *brushed nickel* | nickel brossé |**PGS** gun metal spazzolato PVD | *brushed gun metal PVD* | gun metal brossé PVD |**BR** bronzo | *bronze* | vieux bronze |**POR** oro PVD | *gold PVD* | doré PVD |**POI** oro inglese PVD | *english gold PVD* | or anglais PVD |**POS** oro spazzolato PVD | *brushed gold PVD* | or brossé PVD |**PRS** perlé PVD | *perlé PVD* | perlé PVD |

Outdoor



Le Grand

Le Grand

design Philippe Tabet

OUTDOOR

Facile da installare/disinstallare

Easy to instal/uninstall

Facile à installer/désinstaller

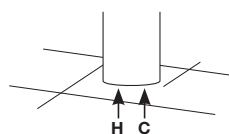
Kit di fissaggio universale adatto ad ogni tipologia di pavimentazione

Universal fixing kit suited to any type of flooring

Kit de fixation universel adapte à toute configuration du sol



miscelatore bicomando
dual lever mixer
mélangeur à double levier



alimentazione a terra
ground water supply system
système d'alimentation au sol

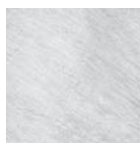
chrome



brushed gun metal PVD



brushed gold PVD



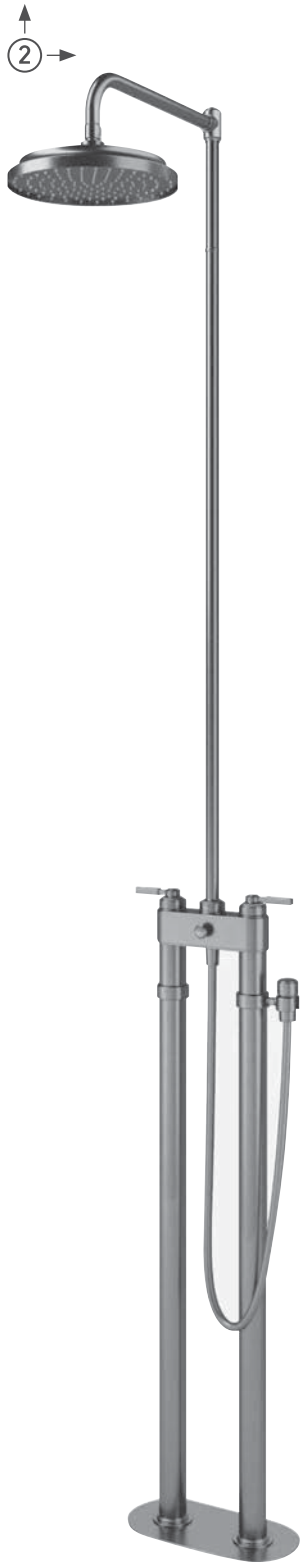
ACCESSORI ACCESSORIES ACCESSOIRES



AC 273

€ 395,00

cover di protezione per colonna doccia
protective cover for shower column
housse de protection pour colonne de douche



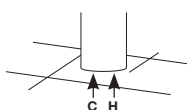
LGORE40S

CR	PGS	POS
€ 4.000,00	€ 6.800,00	€ 7.200,00

colonna doccia con miscelatore tradizionale due vie
 - soffione ø 250 mm
 - doccia monogetto anticalcare
 - alimentazione a terra

shower column with traditional mixer two outlets
 - shower head ø 250 mm
 - one spray antiscale handset
 - ground water supply

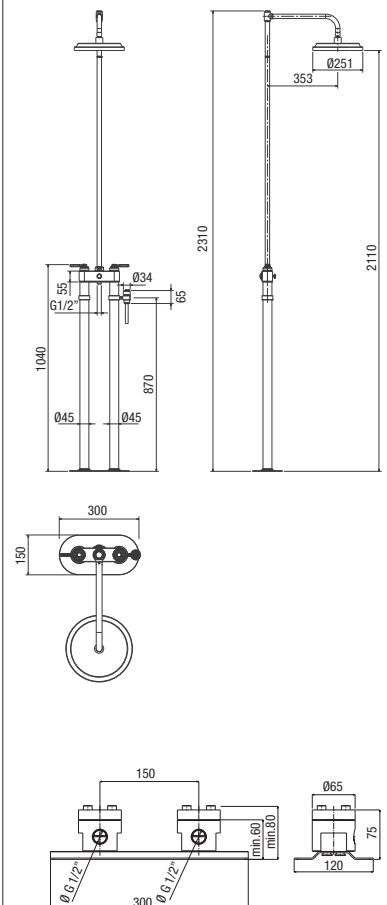
colonne de douche avec mélangeur deux sorties
 - pomme de douche ø 250 mm
 - douchette monojet anticalcaire
 - système d'alimentation au sol



completo di base per fissaggio a pavimento
base for floor mounting included
 base pour fixation à étage fourni



VT 008DX - VT 008SX





Track

Track

design Luca Cancelli

OUTDOOR

INOX AISI 316L

Facile da installare/disinstallare

Easy to instal/uninstall

Facile à installer/désinstaller

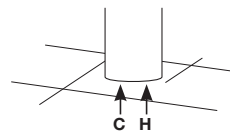
Kit di fissaggio universale adatto ad ogni tipologia di pavimentazione

Universal fixing kit suited to any type of flooring

Kit de fixation universel adapte à toute configuration du sol



monocomando progressivo
rotary version mixer
monocommande progressif



alimentazione a terra
ground water supply system
système d'alimentation au sol

brushed stainless steel

ebony

terracotta

sand



ACCESSORI ACCESSORIES ACCESSOIRES



AC 273

€ 395,00

cover di protezione per colonna doccia
protective cover for shower column
housse de protection pour colonne de douche

FINITURE FINISHES FINITIONS

ACS acciaio inossidabile spazzolato | *brushed stainless steel* | acier inoxydable brossé | **SAB** sabbia | *sand* | sable | **EBA** ebano | *ebony* | ébène | **TRA** terra | *terracotta* | terre



TKRE10S

ACS	EBA	SAB	TRA
€ 2.380,00	€ 3.450,00	€ 3.450,00	€ 3.450,00

colonna doccia monocomando due vie

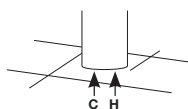
- acciaio **AISI 316L**
- cartuccia progressiva
- tubo ø 60 mm
- soffione ø 55 mm
- doccia monogetto anticalcare
- alimentazione a terra

single -lever shower column two outlets

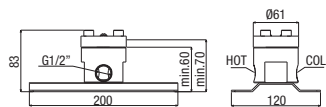
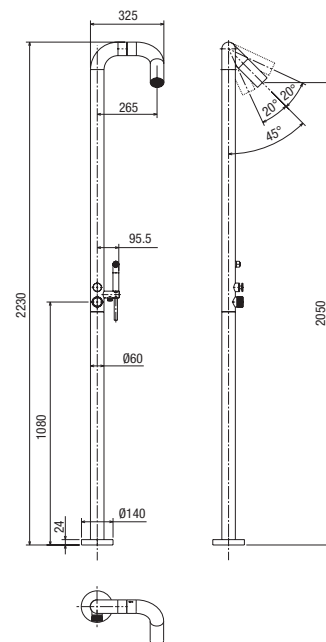
- stainless steel **AISI 316L**
- rotary version cartridge
- tube ø 60 mm
- shower head ø 55 mm
- one spray anticalcare handset
- ground water supply

colonne de douche monocommande deux sorties

- acier **AISI 316L**
- cartouche progressive
- tube ø 60 mm
- pomme de douche ø 55 mm
- douchette monojet anticalcaire
- système d'alimentation au sol



completo di base per fissaggio a pavimento
base for floor mounting included
base pour fixation à étage fourni



TKRE20S

ACS	EBA	SAB	TRA
€ 2.160,00	€ 3.130,00	€ 3.130,00	€ 3.130,00

colonna doccia monocomando una via

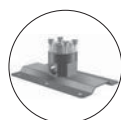
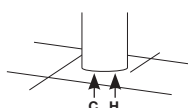
- acciaio **AISI 316L**
- cartuccia progressiva
- tubo ø 60 mm
- soffione ø 55 mm
- alimentazione a terra

single -lever shower column one outlet

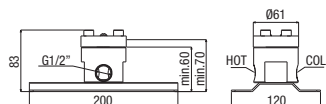
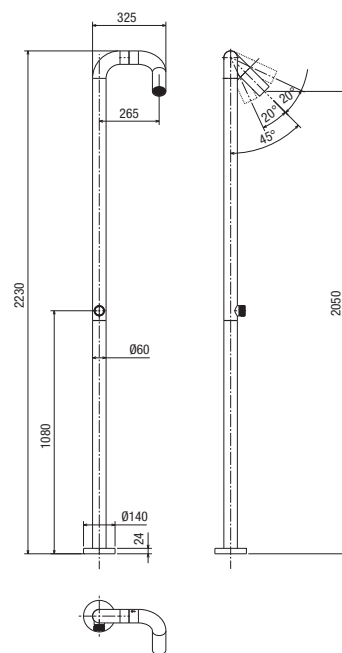
- stainless steel **AISI 316L**
- rotary version cartridge
- tube ø 60 mm
- shower head ø 55 mm
- ground water supply

colonne de douche monocommande une sortie

- acier **AISI 316L**
- cartouche progressive
- tube ø 60 mm
- pomme de douche ø 55 mm
- système d'alimentation au sol



completo di base per fissaggio a pavimento
base for floor mounting included
base pour fixation à étage fourni





Fred

Fred

design Odo Fioravanti

OUTDOOR

L LARGE

INOX AISI 316L

facile da installare/disinstallare
easy to install/uninstall
facile à installer/désinstaller

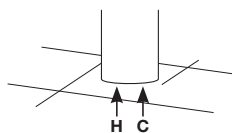
Kit fissaggio universale adatto
ad ogni tipologia di pavimentazione

*Universal fixing kit suited
to any type of flooring*

Kit de fixation universel adapte
à toute configuration du sol



monocomando
single-lever
monocommande



alimentazione a terra
ground water supply system
système d'alimentation au sol

ACCESSORI ACCESSORIES ACCESSOIRES



AC 273

€ 395,00

cover di protezione per colonna doccia
protective cover for shower column
housse de protection pour colonne de douche



L LARGE
ø 80 mm



monocomando
single-lever
monocommande

FDO RE10S NE ACS € 2.730,00



FDO RE10S BI ACS € 2.730,00

colonna doccia **AISI 316L** monocomando

- tubo ø 80 mm
- soffione ø 200 mm
- doccia monogetto
- alimentazione a terra

shower column **AISI 316L** single-lever mixing valve

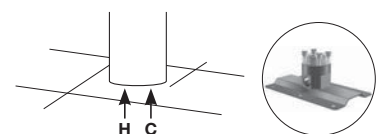
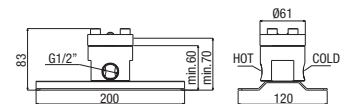
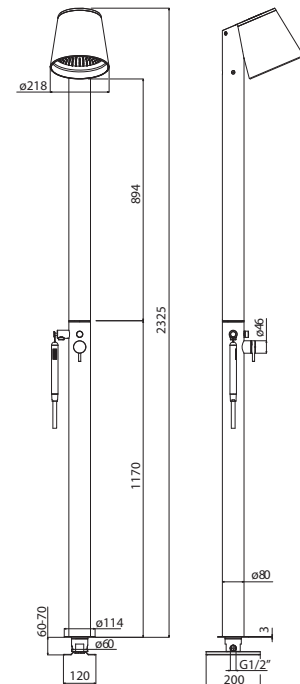
- tube ø 80 mm
- shower head ø 200 mm
- one spray handset
- ground water supply

colonne de douche **AISI 316L** robinet monocommande

- tube ø 80 mm
- pomme de douche ø 200 mm
- douchette monojet
- système d'alimentation au sol



CR 023



completo di base
per fissaggio a pavimento
base for floor mounting included
base pour fixation à étage fourni



Swing

Swing

design Odo Fioravanti - Luca Cancelli

OUTDOOR

INOX AISI 316L

Facile da installare/disinstallare

Easy to instal/uninstall

Facile à installer/désinstaller

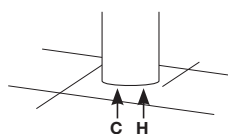
Kit di fissaggio universale adatto ad ogni tipologia di pavimentazione

Universal fixing kit suited to any type of flooring

Kit de fixation universel adapte à toute configuration du sol



monocomando progressivo
rotary version mixer
monocommande progressif



alimentazione a terra
ground water supply system
système d'alimentation au sol

brushed stainless steel

ebony



ACCESSORI ACCESSORIES ACCESSOIRES



AC 273

€ 395,00

cover di protezione per colonna doccia
protective cover for shower column
housse de protection pour colonne de douche



SGRE10S

ACS EBA
 € 2.170,00 € 3.145,00

colonna doccia monocomando due vie

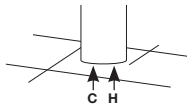
- acciaio **AISI 316L**
- cartuccia progressiva
- tubo ø 60 mm
- soffione ø 190 mm
- doccia monogetto anticalcare
- alimentazione a terra

single -lever shower column two outlets

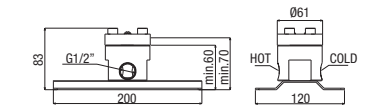
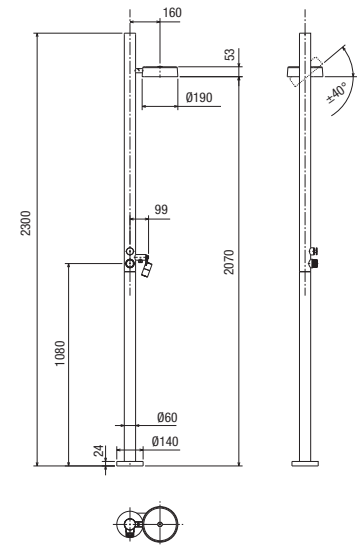
- stainless steel **AISI 316L**
- rotary version cartridge
- tube ø 60 mm
- shower head ø 190 mm
- one spray antiscaling handset
- ground water supply

colonne de douche monocommande deux sorties

- acier **AISI 316L**
- cartouche progressive
- tube ø 60 mm
- pomme de douche ø 190 mm
- douchette monojet anticalcaire
- système d'alimentation au sol



completo di base per fissaggio a pavimento
 base for floor mounting included
 base pour fixation à étage fourni



SGRE20S

ACS EBA
 € 1.955,00 € 2.830,00

colonna doccia monocomando una via

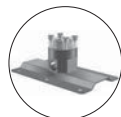
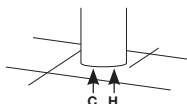
- acciaio **AISI 316L**
- cartuccia progressiva
- tubo ø 60 mm
- soffione ø 190 mm
- alimentazione a terra

single -lever shower column one outlet

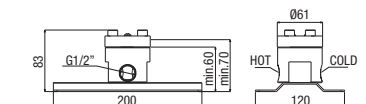
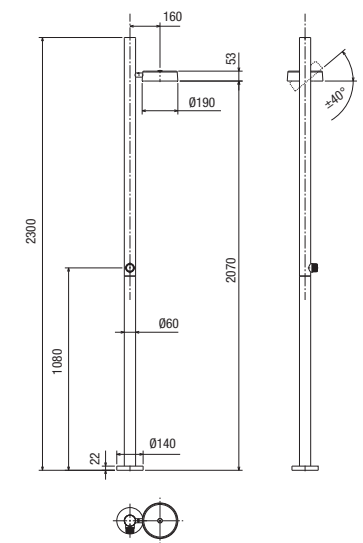
- stainless steel **AISI 316L**
- rotary version cartridge
- tube ø 60 mm
- shower head ø 190 mm
- ground water supply

colonne de douche monocommande une sortie

- acier **AISI 316L**
- cartouche progressive
- tube ø 60 mm
- pomme de douche ø 190 mm
- système d'alimentation au sol



completo di base per fissaggio a pavimento
 base for floor mounting included
 base pour fixation à étage fourni





Santa

Santa

design Odo Fioravanti

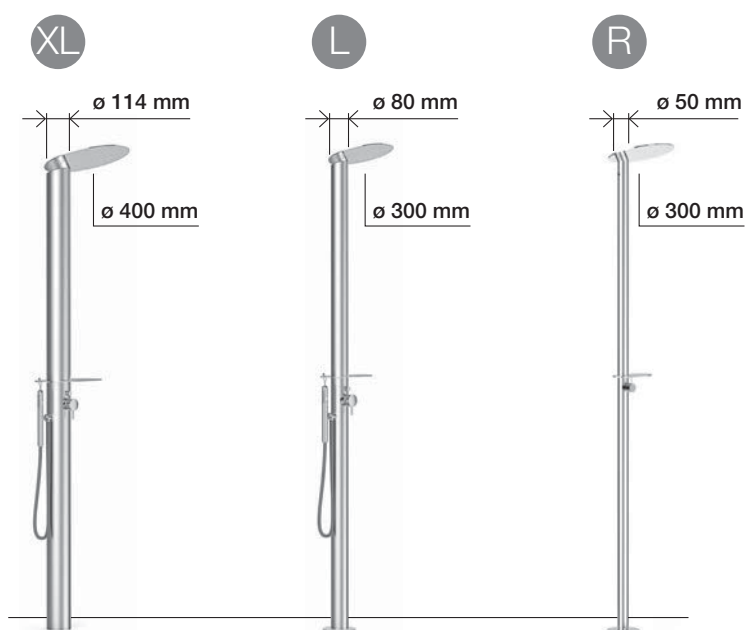
OUTDOOR

INOX AISI 316L

facile da installare/disinstallare
easy to install/uninstall
 facile à installer/désinstaller

Kit fissaggio universale adatto
 ad ogni tipologia di pavimentazione
*Universal fixing kit suited
 to any type of flooring*

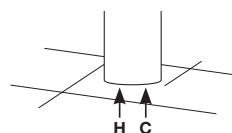
Kit de fixation universel adapte
 à toute configuration du sol



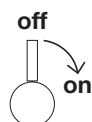
monocomando
single-lever
 monocommande



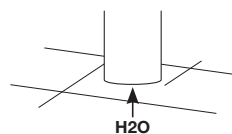
alimentazione a terra
ground water supply system
 système d'alimentation au sol



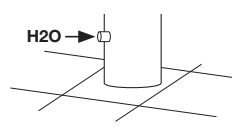
monoacqua
one water stopcock
 mono fluide



alimentazione a terra
ground water supply system
 système d'alimentation au sol

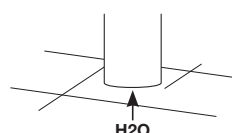


alimentazione laterale
side water supply system
 système d'alimentation latéral



monoacqua senza rubinetto
 comando remoto
*one water stopcock
 without tap remote control*
 mono fluide sans robinet
 commande à distance

alimentazione a terra
ground water supply system
 système d'alimentation au sol



ACCESSORI ACCESSORIES ACCESSOIRES



AC 273

€ 395,00

cover di protezione per colonna doccia
protective cover for shower column
 housse de protection pour colonne de douche

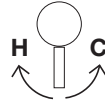


ø 400 mm

ø 114 mm

XL

monocomando
single-lever
monocommande



portasapone
shelf
tablette

ST XL10S

€ 4.155,00

colonna doccia **AISI 316L** monocomando

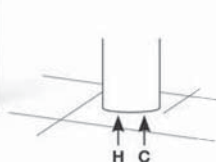
- tubo ø 114 mm
- soffione ø 400 mm
- doccia monogetto
- alimentazione a terra

shower column **AISI 316L** *single-lever mixing valve*

- tube ø 114 mm
- shower head ø 400 mm
- one spray handset
- ground water supply system

colonne de douche **AISI 316L** robinet monocommande

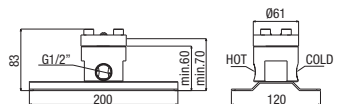
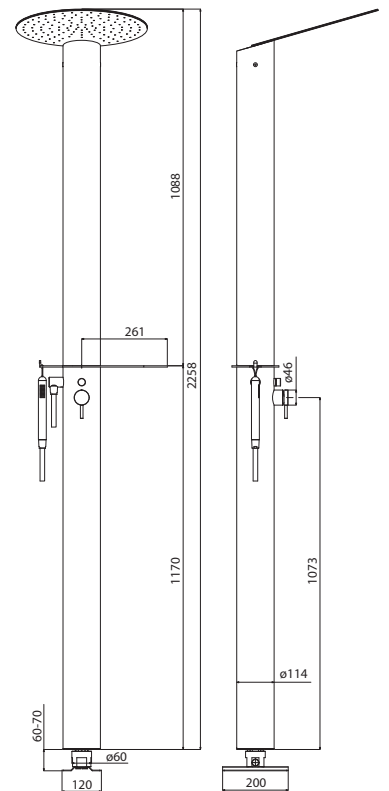
- tube 114 mm
- pomme de douche ø 400 mm
- douchette monojet
- système d'alimentation au sol



completo di base per fissaggio a pavimento
base for floor mounting included
base pour fixation à étage fourni



CR 023

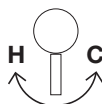


Santa

design Odo Fioravanti



monocomando
single-lever
monocommande



portasapone
shelf
tablette

ST RE10S

€ 3.490,00

colonna doccia **AISI 316L** monocomando

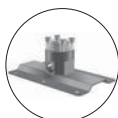
- tubo \varnothing 80 mm
- soffione \varnothing 300 mm
- doccia monogetto
- alimentazione a terra

shower column **AISI 316L** single-lever mixing valve

- tube \varnothing 80 mm
- shower head \varnothing 300 mm
- one spray handset
- ground water supply system

colonne de douche **AISI 316L** robinet monocommande

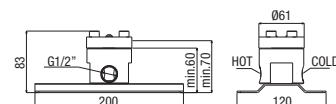
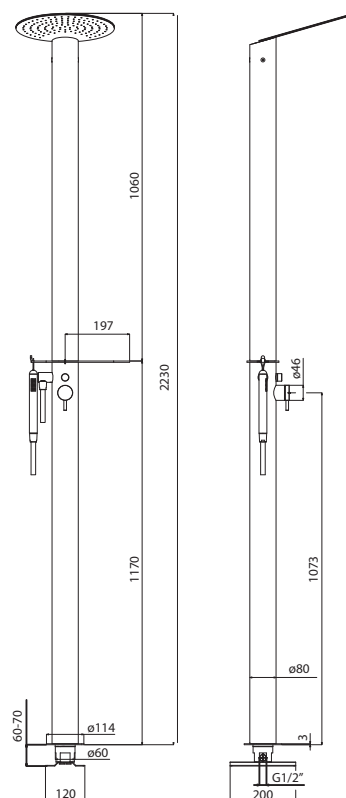
- tube 80 mm
- pomme de douche \varnothing 300 mm
- douchette monojet
- système d'alimentation au sol



completo di base per fissaggio a pavimento
base for floor mounting included
base pour fixation à étage fourni

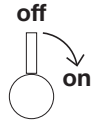


CR 023





monoacqua
one water stopcock
mono fluide



portasapone
shelf
tablette

ST SM20S

€ 2.765,00

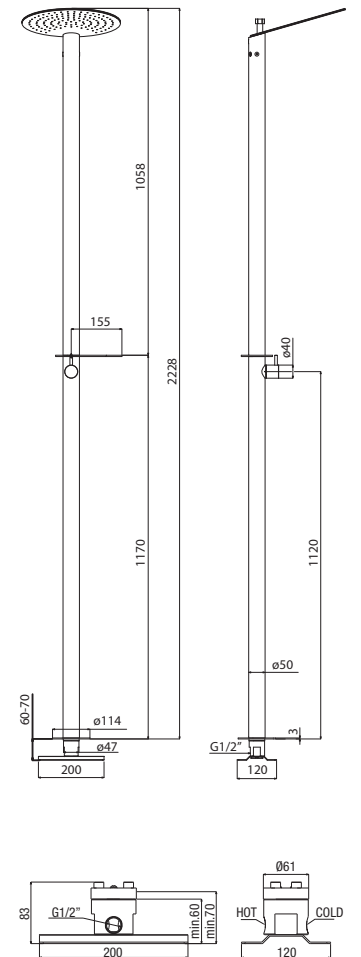
colonna doccia **AISI 316L** monoacqua
- tubo \varnothing 50 mm
- soffione \varnothing 300 mm
- alimentazione a terra

shower column **AISI 316L** one water stopcock
- tube \varnothing 50 mm
- shower head \varnothing 300 mm
- ground water supply system

colonne de douche **AISI 316L** robinet mono fluide
- tube 50 mm
- pomme de douche \varnothing 300 mm
- système d'alimentation au sol



completo di base per fissaggio a pavimento
base for floor mounting included
base pour fixation à etage fourni

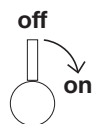


Santa

design Odo Fioravanti



monoacqua
one water stopcock
mono fluide



portasapone
shelf
tablette

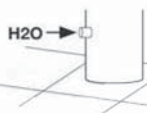
ST SM20L

€ 2.765,00

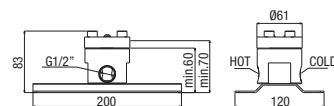
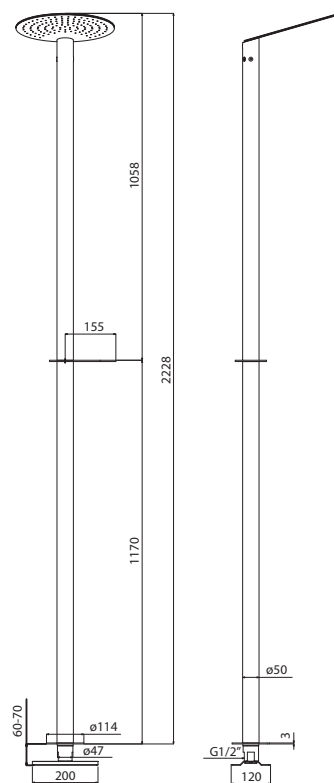
colonna doccia **AISI 316L** monoacqua
- tubo \varnothing 50 mm
- soffione \varnothing 300 mm
- alimentazione laterale

shower column AISI 316L one water stopcock
- *shower tube 50 mm*
- *pomme shower head \varnothing 300 mm*
- *side water supply system*

colonne de douche **AISI 316L** robinet mono fluide
- tube 50 mm
- pomme de douche \varnothing 300 mm
- système d'alimentation latéral



VT 002





monoacqua comando remoto
one water stopcock remote control
 mono fluide commande à distance



portasapone
shelf
 tablette

ST SM30S

€ 2.480,00

colonna doccia **AISI 316L** monoacqua, **senza rubinetto**

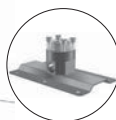
- tubo \varnothing 50 mm
- soffione \varnothing 300 mm
- alimentazione a terra

shower column **AISI 316L** one water stopcock, **without tap**

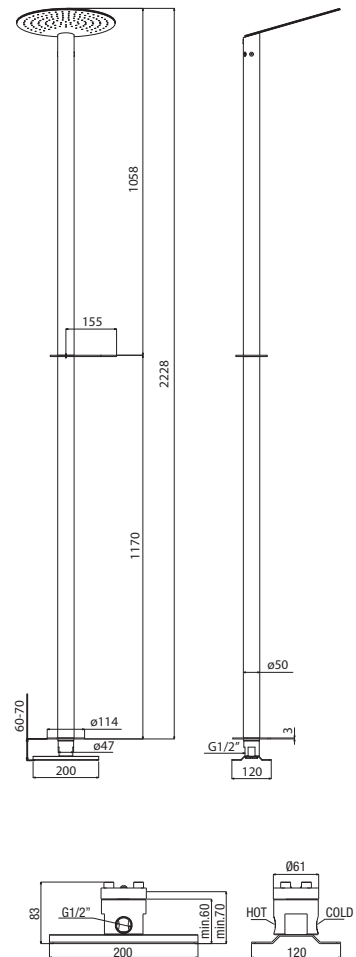
- shower tube \varnothing 50 mm
- shower head \varnothing 300 mm
- ground water supply system

colonne de douche **AISI 316L** mono fluide, **sans robinet**

- tube 50 mm
- pomme de douche \varnothing 300 mm
- système d'alimentation au sol



completo di base per fissaggio a pavimento
base for floor mounting included
 base pour fixation à étage fourni



**Accessori e ricambi,
accessories and spare parts,
accessoires et pièces détachées**

Accessori e ricambi

CARTUCCE MONOCOMANDO *SINGLE-LEVER* CARTRIDGES CARTOUCHES MONOCOMMANDE



CR 002 € 30,00



cartuccia monocomando
ø 40 mm senza distributore
*ø 40 mm single-lever cartridge
without distributor*
cartouche pour monocommande
ø 40 mm sans fond



CR 023 € 30,00



cartuccia monocomando
ø 35 mm senza distributore
*ø 35 mm single-lever cartridge
without distributor*
cartouche pour monocommande
ø 35 mm sans fond



CR 033 € 38,00



cartuccia monocomando ø 25 mm chiusa
ø 25 mm closed single-lever cartridge
cartouche pour monocommande 25 mm
fermée



CR 045 € 38,00



cartuccia monocomando ø 25 mm aperta
ø 25 mm open single-lever cartridge
cartouche pour monocommande 25 mm
ouverte



CR 046 € 38,00



cartuccia monocomando ø 25 mm aperta
ø 25 mm open single-lever cartridge
cartouche pour monocommande 25 mm
ouverte



CR 048 € 38,00

cartuccia monocomando ø 25 mm chiusa
ad alta portata
*ø 25 mm closed single-lever cartridge, high
flow rate*
cartouche pour monocommande 25 mm
fermée, débit élevé



CR 028 € 30,00



cartuccia monocomando
ø 35 mm con distributore e limitatore di
temperatura
*ø 35 mm single-lever cartridge
with distributor and temperature limiter*
cartouche pour monocommande ø 35 mm
avec fond et limiteur de température

CARTUCCE TERMOSTATICHE *THERMOSTATIC* CARTRIDGES CARTOUCHES THERMOSTATIQUES



CR-107C € 93,00



cartuccia termostatica
thermostatic cartridge
cartouche thermostatique



CR-150C € 77,00



cartuccia termostatica
thermostatic cartridge
cartouche thermostatique



CR-214C € 77,00



cartuccia termostatica
thermostatic cartridge
cartouche thermostatique



CR-206C

€ 77,00

cartuccia termostatica
thermostatic cartridge
cartouche thermostatique



CR 040

€ 68,00

cartuccia deviatrice tre uscite a dischi
ceramici senza chiusura
*three outlets ceramic diverter cartridge
without stop*
cartouche sélecteur céramique trois sorties
sans arrêt



CR-101/AC

€ 153,00

cartuccia termostatica per acque invertite
*thermostatic cartridge for water reversed
pipes*
cartouche thermostatique pour arrivées
d'eau inversés



CR 018

€ 68,00

cartuccia deviatrice tre uscite
con regolazione portata
*three outlets ceramic diverter cartridge
with flow control*
cartouche sélecteur céramique trois sorties
avec réglage débit

**DEVIATORI E VITONI *DIVERTERS AND HEADWORKS*
SELECTEURS ET TETES DE ROBINETS**



CR 010NC

€ 38,00

cartuccia deviatrice due uscite a dischi
ceramici
two outlets ceramic diverter cartridge
cartouche sélecteur céramique deux sorties



MV 1605 CR

€ 46,00

deviatore meccanico
mechanical diverter
inverseur mécanique



CR 041

€ 59,00

cartuccia deviatrice due uscite a dischi
ceramici
two outlets ceramic diverter cartridge
cartouche sélecteur céramique deux sorties



MVP 1249

€ 46,00

cartuccia deviatrice automatica
automatic diverter cartridge
cartouche sélecteur automatique



CR 042

€ 59,00

cartuccia deviatrice due uscite a dischi cera-
mici senza chiusura
*two outlets ceramic diverter cartridge
without stop*
cartouche sélecteur céramique deux sorties
sans arrêt



MVP 1251

€ 46,00

cartuccia deviatrice **due uscite** con coman-
do manuale a pulsante
*two outlets diverter cartridge with manual
push-button control*
cartouche sélecteur **deux sorties** avec
commande par bouton-poussoir



CR 016

€ 68,00

cartuccia deviatrice cinque uscite
con regolazione portata
*five outlets ceramic diverter cartridge
with flow control*
cartouche sélecteur céramique cinq sorties
avec réglage débit



AC 237 CR

€ 46,00

deviatore meccanico
per incassi doccia monocomando
*mechanical diverter
for concealed single-lever shower valve*
inverseur mécanique
pour douche encastré monocommande

Accessori e ricambi



VT 002 € 18,00

vitone ceramico G1/2" 180°
ceramic headwork G1/2" 180°
tête céramique G1/2" 180°



VT 024 € 18,00

vitone ceramico G1/2" 90°
ceramic headwork G1/2" 90°
tête céramique G1/2" 90°



VT 008DX € 18,00

vitone ceramico G1/2" 90°
ceramic headwork G1/2" 90°
tête céramique G1/2" 90°

VT 008SX € 18,00

vitone ceramico G1/2" 90°
ceramic headwork G1/2" 90°
tête céramique G1/2" 90°



VT 020 € 23,00

vitone ceramico G1/2" 180°
ceramic headwork G1/2" 180°
tête céramique G1/2" 180°



VT 015DX € 31,00

vitone ceramico G3/4" 90°
ceramic headwork G3/4" 90°
tête céramique G3/4" 90°



CR 049 € 46,00

valvola a cartuccia con apertura a pulsante e regolazione della portata
cartridge valve with push-button opening and flow rate control
vanne à cartouche avec ouverture par bouton-poussoir et régulation de débit

ACCESSORI ACCESSORIES ACCESSOIRES



AC 262 € 148,00

kit prolunga incasso lavabo monocomando
extension kit for concealed single-lever basin mixer
kit d'extension pour mitigeur mécanique lavabo encastré



prodotti compatibili
compatible products
produits compatibles
PO876 - BU95876 - LG14875 - LG14876



AC 336 € 148,00

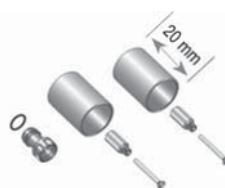
kit prolunga incasso lavabo monocomando
extension kit for concealed single-lever basin mixer
kit d'extension pour mitigeur mécanique lavabo encastré



prodotti compatibili
compatible products
produits compatibles
AL98876 - ALE876 - GUME876

AC 322 € 148,00

kit incasso lavabo tre fori
extension kit for concealed three holes basin mixer
kit d'extension pour mélangeur lavabo encastré trois trous



prodotti compatibili
compatible products
produits compatibles
AL98891...18 - AL98891...23 - PO891 - PO892 - BU95891 - POE892 - POE891 - ALE891

AC 341 € 148,00

kit incasso lavabo tre fori
extension kit for concealed three holes basin mixer
kit d'extension pour mélangeur lavabo encastré trois trous



prodotti compatibili
compatible products
produits compatibles
LG14892 - LGE892 - VRE892



AC 368 € 148,00

kit prolunga incasso lavabo monocomando
*extension kit for concealed
single-lever basin mixer*

kit d'extension pour mitigeur mécanique
lavabo encastré

prodotti compatibili
compatible products
produits compatibles

**VREL876 - NU24EL876 - POE876
- LGEL876 - LGEL875 - LOEL876
- GNEL876 - GUMEL876 - BUEL876 -
UNEL876**

kit prolunga incasso doccia monocomando
una uscita

*extension kit for concealed
single-lever shower mixer one outlet*
kit d'extension pour monocommande
douche encastré une sortie



prodotti compatibili
compatible products
produits compatibles

**VRE861 - NU24E861 - ALE861 - POE861
- LGE861 - LOE861 - GNE861 -
GUME861 - BUE861 - UNE861**



AC 229 € 148,00

kit prolunga incasso doccia monocomando
*extension kit for concealed
single-lever shower valve*

kit d'extension pour mitigeur mécanique
douche encastré

prodotti compatibili
compatible products
produits compatibles

**NA79863 - NU84863 - LO41863 -
UN18863 - SPS86863 - SPL72863 -
CPL87863 - JO74863**



AC 261 € 148,00

kit prolunga incasso doccia monocomando
*extension kit for concealed
single-lever shower valve*

kit d'extension pour mitigeur mécanique
douche encastré

prodotti compatibili
compatible products
produits compatibles

AL98861 - BU85863



AC 267 € 148,00

kit prolunga incasso lavabo monocomando
*extension kit for concealed
single-lever basin mixer*

kit d'extension pour mitigeur mécanique
lavabo encastré

prodotti compatibili
compatible products
produits compatibles

**NU21876 - LO89876 - UN19876 -
SPL72876 - CPL87876**



AC 326 € 167,00

kit prolunga incasso doccia monocomando
orizzontale **due uscite**

*extension kit for concealed two outlets
single-lever shower valve,
horizontal mounting*

kit d'extension pour mitigeur mécanique
douche encastré **deux sorties**,
installation horizontale

prodotti compatibili
compatible products
produits compatibles
GN99L863



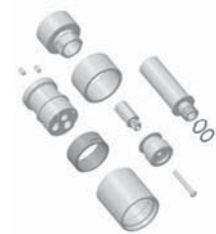
AC 340 € 167,00

kit prolunga incasso doccia monocomando
orizzontale due uscite

*extension kit for concealed two outlets
single-lever shower valve,
horizontal mounting*

kit d'extension pour mitigeur mécanique
douche encastré deux sorties,
installation horizontale

prodotti compatibili
compatible products
produits compatibles
AL98L863D



Accessori e ricambi



AC 279

€ 167,00

kit prolunga incasso doccia monocomando
orizzontale **due uscite**

*extension kit for concealed **two outlets**
single-lever shower valve,
horizontal mounting*

kit d'extension pour mitigeur mécanique
douche encastré **deux sorties**,
installation horizontale

prodotti compatibili
compatible products
produits compatibles
**POL863D - BU85L863D - BU85L869D -
LG14L863 - LG14L869**



AC 328

€ 167,00

kit prolunga incasso doccia monocomando
orizzontale **tre uscite**

*extension kit for concealed **three outlets**
single-lever shower valve,
horizontal mounting*

kit d'extension pour mitigeur mécanique
douche encastré **trois sorties**,
installation horizontale

prodotti compatibili
compatible products
produits compatibles
GN99L869D



AC 280

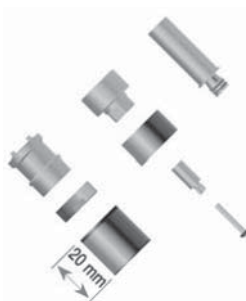
€ 167,00

kit prolunga incasso doccia monocomando
orizzontale **due/tre uscite**

*extension kit for concealed **two/three**
outlets single-lever shower valve,
horizontal mounting*

kit d'extension pour mitigeur mécanique
douche encastré **deux/trois sorties**,
installation horizontale

prodotti compatibili
compatible products
produits compatibles
**LO41L863D - LO41L869D - UN18L863D
- UN18L869D**



AC 230

€ 148,00

kit prolunga incasso doccia termostatico
due uscite

*extension kit for concealed **two outlets**
thermostatic shower valve*

kit d'extension pour thermostatique
douche encastré **deux sorties**

prodotti compatibili
compatible products
produits compatibles
**LO89163 - SA73163 - SO88163 -
UN57163 - BU85163 - SPS86163 -
SPL72163 - CPL87163**



AC 327

€ 167,00

kit prolunga incasso doccia monocomando
orizzontale **due uscite**

*extension kit for concealed **two outlets**
single-lever shower valve,
horizontal mounting*

kit d'extension pour mitigeur mécanique
douche encastré **deux sorties**,
installation horizontale

prodotti compatibili
compatible products
produits compatibles
GN99L863D



AC 276

€ 167,00

kit prolunga incasso doccia termostatico
orizzontale **due uscite**

*extension kit for concealed **two outlets**
thermostatic shower valve,
horizontal mounting*

kit d'extension pour thermostatique
douche encastré **deux sorties**,
installation horizontale

prodotti compatibili
compatible products
produits compatibles
**AL98L163D - NA79L163D - NU55L163D
- LO41L163D**





AC 277

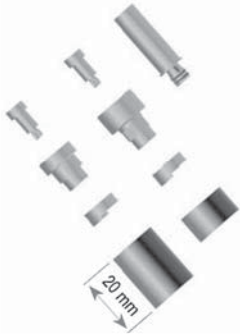
€ 167,00

kit prolunga incasso doccia termostatico
orizzontale **due uscite**
*extension kit for concealed **two outlets**
thermostatic shower valve,
horizontal mounting*

kit d'extension pour thermostatique
douche encastré **deux sorties**,
installation horizontale

prodotti compatibili
compatible products
produits compatibles

**BU85L163D - UN18L163D - GN99L163D
- LG14L163**



AC 298

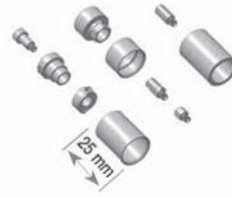
€ 218,00

kit prolunga incasso doccia termostatico
orizzontale **tre uscite**
*extension kit for concealed **three outlets**
thermostatic shower valve,
horizontal mounting*

kit d'extension pour thermostatique
douche encastré **trois sorties**,
installation horizontale

prodotti compatibili
compatible products
produits compatibles

**AL98L169 - POL169 - NA79L169 -
NU55L169 - LO41L169**



AC 295

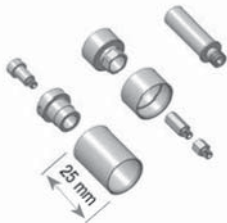
€ 218,00

kit prolunga incasso doccia termostatico
orizzontale **due uscite**
*extension kit for concealed **two outlets**
thermostatic shower valve,
horizontal mounting*

kit d'extension pour thermostatique
douche encastré **deux sorties**,
installation horizontale

prodotti compatibili
compatible products
produits compatibles

FD93L163D - POL163D



AC 377

€ 167,00

kit prolunga incasso doccia monocomando,
due/tre uscite, deviatore a rotazione
*extension kit for concealed
two/three outlets single-lever shower
valve ceramic diverter*

kit d'extension pour mitigeur mécanique
douche encastré **deux/trois sorties**

prodotti compatibili
compatible products
produits compatibles

**NU24ELV863 - ALELV863 - POELV863 -
LGELV863 - ALELV863D - POELV863D
- LOELV863D - NU24ELV869 - LGELV869
- GUMELV869 - ALELV869D - PO-
ELV869D - LOELV869D - NU24ELN863
- GNELN863 - BUELN863 - UNELN863
- VRELN869 - NU24ELN869 - GNELN869
- BUELN869 - UNELN869**



AC 293

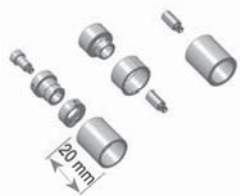
€ 218,00

kit prolunga incasso doccia termostatico
orizzontale **tre uscite**
*extension kit for concealed **three outlets**
thermostatic shower valve,
horizontal mounting*

kit d'extension pour thermostatique
douche encastré **trois sorties**,
installation horizontale

prodotti compatibili
compatible products
produits compatibles

UN18L169 - BU85L169 - GN99L169



AC 375

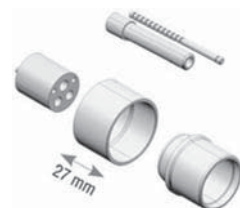
€ 148,00

kit prolunga incasso doccia monocomando
due uscite, deviatore EasyPush
*extension kit for concealed
single-lever shower valve
two outlets, EasyPush diverter*

kit d'extension pour mitigeur mécanique
douche encastré **deux sorties**,
sélecteur EasyPush

prodotti compatibili
compatible products
produits compatibles

**VREL8636 - NU24EL863 - LOEL863
- GNEL863 - GUMEL863 - BUEL863 -
UNEL863**



Accessori e ricambi

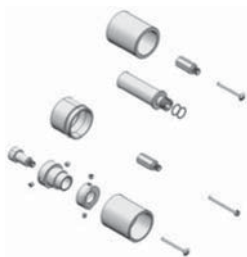


AC 379 € 218,00

kit prolunga incasso doccia termostatico
due/tre uscite, deviatore a rotazione
extension kit for concealed
two/three outlets thermostatic shower
valve ceramic diverter

kit d'extension pour thermostastique douche
encastré **deux/trois sorties**,
sélecteur céramique

prodotti compatibili
compatible products
produits compatibles
NU24ELV163 - LGELV163 - GUMELV163
- NU24ELV169 - GUMELV169



AC 373 € 218,00

kit prolunga incasso doccia termostatico
due/tre uscite
extension kit for concealed
two/three outlets thermostatic shower
valve

kit d'extension pour thermostastique douche
encastré **deux/trois sorties**,

prodotti compatibili
compatible products
produits compatibles
VREHN173 - VREHN179

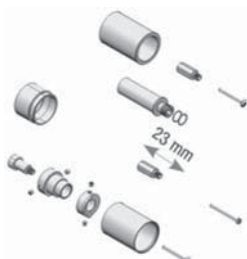


AC 376 € 218,00

kit prolunga incasso doccia termostatico
due/tre uscite, deviatore a rotazione
extension kit for concealed
two/three outlets thermostatic shower
valve ceramic diverter

kit d'extension pour thermostastique douche
encastré **deux/trois sorties**,
sélecteur céramique

prodotti compatibili
compatible products
produits compatibles
AELV163 - POELV163 - LOELV163 -
AELV163D - POELV163D - LOELV163D
- AELV169 - POELV169 - LOELV169

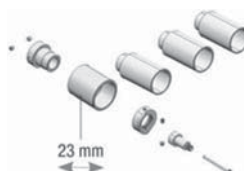


AC 378 € 218,00

kit prolunga incasso doccia termostatico
due/tre uscite, selettore
con regolazione di portata
extension kit for concealed two/three
outlets thermostatic shower *valve,*
selector with flow rate control

kit d'extension pour thermostastique douche
encastré **deux/trois sorties**,
sélecteur avec réglage du débit

prodotti compatibili
compatible products
produits compatibles
NU24ELP263 - GUMELP263 -
NU24ELP269 - GUMELP269

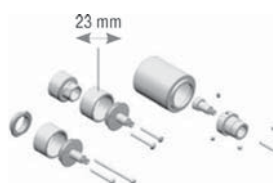


AC 372 € 218,00

kit prolunga incasso doccia termostatico
due/tre uscite, deviatore a rotazione
extension kit for concealed
two/three outlets thermostatic shower
valve ceramic diverter

kit d'extension pour thermostastique douche
encastré **deux/trois sorties**,
sélecteur céramique

prodotti compatibili
compatible products
produits compatibles
NU24EHN163 - GNEHN163 - BUEHN163
- UNEHN163 - NU24EHN169 -
GNEHN169 - BUEHN169 - UNEHN169



index

CODE	SERIE	PAG.
AC 126	LONDON	173
AC 132	UNA18	252
AC 172	NU	82
AC 172	ALLEN	104
AC 172	PORTOFINO	122
AC 172	LONDON	173
AC 172	GINGER	190
AC 172	GUM	207
AC 172	BLUE	232
AC 172	SOFFIONI E ACCESSORI	310
AC 172	VERO	60
AC 224	LONDON	173
AC 225	NU	82
AC 225	GUM	206
AC 225	BLUE	232
AC 226	UNA18	252
AC 229	ACCESSORI E RICAMBI	375
AC 230	ACCESSORI E RICAMBI	376
AC 237 CR	ACCESSORI E RICAMBI	373
AC 249	NU	83
AC 249	ALLEN	104
AC 249	PORTOFINO	123
AC 249	SOFFIONI E ACCESSORI	310
AC 250	NU	83
AC 250	ALLEN	104
AC 250	PORTOFINO	123
AC 250	SOFFIONI E ACCESSORI	310
AC 261	ACCESSORI E RICAMBI	375
AC 262	ACCESSORI E RICAMBI	374
AC 267	ACCESSORI E RICAMBI	375
AC 273	LE GRAND	348
AC 273	TRACK	352
AC 273	TRACK	356
AC 273	TRACK	360
AC 273	TRACK	364
AC 276	ACCESSORI E RICAMBI	376
AC 277	ACCESSORI E RICAMBI	377
AC 279	ACCESSORI E RICAMBI	376
AC 280	ACCESSORI E RICAMBI	376
AC 287	PORTOFINO	122
AC 293	ACCESSORI E RICAMBI	377
AC 295	ACCESSORI E RICAMBI	377
AC 297	ALLEN	104
AC 298	ACCESSORI E RICAMBI	377
AC 320	GINGER	191
AC 322	ACCESSORI E RICAMBI	374
AC 323	ALLEN	103
AC 323	SOFFIONI E ACCESSORI	309
AC 324	NU	83
AC 324	ALLEN	105
AC 324	PORTOFINO	123
AC 324	LE GRAND	145
AC 324	LONDON	174
AC 324	GINGER	191
AC 324	GUM	207
AC 324	BLUE	233
AC 324	UNA18	253
AC 324	SOFFIONI E ACCESSORI	311
AC 324	VERO	60
AC 326	ACCESSORI E RICAMBI	375

CODE	SERIE	PAG.
AC 327	ACCESSORI E RICAMBI	376
AC 328	ACCESSORI E RICAMBI	376
AC 333	LE GRAND	144
AC 334	LE GRAND	144
AC 336	ACCESSORI E RICAMBI	374
AC 340	ACCESSORI E RICAMBI	375
AC 341	ACCESSORI E RICAMBI	374
AC 357	NU	84
AC 357	ALLEN	105
AC 357	PORTOFINO	124
AC 357	LE GRAND	145
AC 357	SOFFIONI E ACCESSORI	311
AC 357	WC TOILET	315
AC 357	VERO	60
AC 367	VERO	59
AC 368	ACCESSORI E RICAMBI	375
AC 372	ACCESSORI E RICAMBI	378
AC 373	ACCESSORI E RICAMBI	378
AC 375	ACCESSORI E RICAMBI	377
AC 376	ACCESSORI E RICAMBI	378
AC 377	ACCESSORI E RICAMBI	377
AC 378	ACCESSORI E RICAMBI	378
AC 379	ACCESSORI E RICAMBI	378
AL 98176	ALLEN	92
AL 98177	ALLEN	92
AL 98179	ALLEN	92
AL 98201	ALLEN	97
AL 98278	ALLEN	94
AL 98377	ALLEN	94
AL 98378	ALLEN	94
AL 98621	ALLEN	98
AL 98690	ALLEN	96
AL 98691	ALLEN	96
AL 98804	ALLEN	99
AL 98861	ALLEN	95
AL 98861	ALLEN	98
AL 98877... 18	ALLEN	93
AL 98877... 23	ALLEN	93
AL B01	ALLEN	95
AL B02	ALLEN	98
AL E861	ALLEN	99
AL E876	ALLEN	93
AL E891 ... 18	ALLEN	97
AL E891 ... 23	ALLEN	97
AL ELV163	ALLEN	101
AL ELV163D	ALLEN	102
AL ELV169	ALLEN	102
AL ELV863	ALLEN	100
AL ELV863D	ALLEN	100
AL ELV869D	ALLEN	101
AL M27D31362	ALLEN	99
AU 0301	AURA	271
BD 029	NU	81
BD 029	LONDON	172
BD 029	GINGER	190
BD 029	SOFFIONI E ACCESSORI	304
BD 029	VERO	58
BD 035	BLUE	232
BD 036	UNA18	252
BD 040	NU	81

CODE	SERIE	PAG.
BD 040	LONDON	172
BD 040	GINGER	190
BD 040	SOFFIONI E ACCESSORI	304
BD 040	VERO	58
BD 045	SOFFIONI E ACCESSORI	303
BD 046	NU	81
BD 046	SOFFIONI E ACCESSORI	303
BD 047	SOFFIONI E ACCESSORI	304
BD 048	SOFFIONI E ACCESSORI	304
BD 050	LONDON	172
BD 050	SOFFIONI E ACCESSORI	303
BD 050	VERO	58
BD 051	LE GRAND	143
BD 052	LE GRAND	143
BD 053	LE GRAND	143
BPR 16176/S	BLUE	210
BPR 16177/S	BLUE	211
BPR 16201/S	BLUE	214
BU 85L163D	BLUE	227
BU 85L167D	BLUE	228
BU 85L169	BLUE	228
BU 85L863D	BLUE	225
BU 85L869D	BLUE	226
BU 85RM2151	BLUE	218
BU 85RM2151	BLUE	218
BU 85RM4151	BLUE	219
BU 95RM2251	BLUE	217
BU 95RM2251	BLUE	217
BU 85106	BLUE	221
BU 85168	BLUE	224
BU 85169	BLUE	223
BU 85221	BLUE	214
BU 85221/S	BLUE	214
BU 85230	BLUE	213
BU 85275/S	BLUE	211
BU 85276	BLUE	210
BU 85276/S	BLUE	210
BU 85277/S	BLUE	211
BU 85278/S	BLUE	214
BU 85279/S	BLUE	210
BU 85283	BLUE	215
BU 85283	CUCINA	261
BU 85290	BLUE	216
BU 85290	CUCINA	261
BU 85291	BLUE	216
BU 85291	CUCINA	261
BU 85292	BLUE	216
BU 85292	CUCINA	261
BU 85330	BLUE	213
BU 85377	BLUE	213
BU 85621	BLUE	215
BU 85691	BLUE	212
BU 85801	BLUE	220
BU 85806	BLUE	220
BU 85855	BLUE	220
BU 85863	BLUE	223
BU 85877	BLUE	212
BU 95282	BLUE	215
BU 95282	CUCINA	260
BU 95804	BLUE	220

CODE	SERIE	PAG.
BU E861	BLUE	223
BU EHN163	BLUE	227
BU EHN169	BLUE	228
BU EL863	BLUE	224
BU EL876	BLUE	212
BU ELN863	BLUE	225
BU ELN869	BLUE	226
BU M27D327	BLUE	222
BU M27D31127	BLUE	222
CL 59RM7151	BLUE	219
CL 59155	BLUE	221
CO 001 MBO	PORTOFINO	128
CO 001 MBO	PORTOFINO	330
CO 001 MNO	PORTOFINO	128
CO 001 MNO	PORTOFINO	330
CO 002 MBO	PORTOFINO	129
CO 002 MBO	PORTOFINO	330
CO 002 MNO	PORTOFINO	129
CO 002 MNO	PORTOFINO	330
CO 003 MBO	PORTOFINO	129
CO 003 MBO	PORTOFINO	330
CO 003 MNO	PORTOFINO	129
CO 003 MNO	PORTOFINO	330
CO 004 MBO	PORTOFINO	129
CO 004 MBO	PORTOFINO	331
CO 004 MNO	PORTOFINO	129
CO 004 MNO	PORTOFINO	331
CO 005 MBO	PORTOFINO	129
CO 005 MBO	PORTOFINO	331
CO 005 MNO	PORTOFINO	129
CO 005 MNO	PORTOFINO	331
CR 002	ACCESSORI E RICAMBI	372
CR 010NC	ACCESSORI E RICAMBI	373
CR 016	ACCESSORI E RICAMBI	373
CR 018	ACCESSORI E RICAMBI	373
CR 023	ACCESSORI E RICAMBI	372
CR 028	ACCESSORI E RICAMBI	372
CR 033	ACCESSORI E RICAMBI	372
CR 040	ACCESSORI E RICAMBI	373
CR 041	ACCESSORI E RICAMBI	373
CR 042	ACCESSORI E RICAMBI	373
CR 045	ACCESSORI E RICAMBI	372
CR 046	ACCESSORI E RICAMBI	372
CR 048	ACCESSORI E RICAMBI	372
CR 049	ACCESSORI E RICAMBI	374
CR-101/AC	ACCESSORI E RICAMBI	373
CR-107C	ACCESSORI E RICAMBI	372
CR-150C	ACCESSORI E RICAMBI	372
CR-206C	ACCESSORI E RICAMBI	373
CR-214C	ACCESSORI E RICAMBI	372
DC 029	LONDON	173
DC 063	SOFFIONI E ACCESSORI	309
DC 065	BLUE	233
DC 065	SOFFIONI E ACCESSORI	309
DC 066	UNA18	252
DC 071	LE GRAND	144
DC 074	GUM	206
FA 01TP	FADE	267
FA 02TP	FADE	267
FD B001 ... /150	FRED	284

index

CODE	SERIE	PAG.
FD B001 ... /150	SOFFIONI E ACCESSORI	303
FD B001 ... /250	FRED	284
FD B001 ... /250	SOFFIONI E ACCESSORI	304
FD P04 ... BI	FRED	282
FD P04 ... MBO	FRED	282
FD P04 ... MNO	FRED	282
FD P04 ... NE	FRED	282
FD S04 ... BI	FRED	283
FD S04 ... MBO	FRED	283
FD S04 ... MNO	FRED	283
FD S04 ... NE	FRED	283
FDO RE10S BI	FRED	357
FDO RE10S NE	FRED	357
FL 120	SOFFIONI E ACCESSORI	311
FL 130	SOFFIONI E ACCESSORI	311
GN 99L163D	GINGER	187
GN 99L169	GINGER	188
GN 99L863D	GINGER	185
GN 99L869D	GINGER	186
GN 99RM2151	GINGER	180
GN 99RM2251	GINGER	180
GN 99106	GINGER	183
GN 99155	GINGER	182
GN 99176/S	GINGER	178
GN 99177/S	GINGER	178
GN 99201/S	GINGER	179
GN 99801	GINGER	182
GN 99806	GINGER	182
GN 99855	GINGER	182
GN E861	GINGER	184
GN EHN163	GINGER	187
GN EHN169	GINGER	188
GN EL863	GINGER	184
GN EL876 ... 18	GINGER	179
GN EL876 ... 23	GINGER	179
GN ELN863	GINGER	185
GN ELN869	GINGER	186
GN M27D365	GINGER	183
GN M27D30865	GINGER	183
GR O201	GROOVE	276
GR O301	GROOVE	276
GR O302	GROOVE	277
GR O303	GROOVE	278
GR Q201	GROOVE	276
GR R201	GROOVE	278
GR R301	GROOVE	277
GUM 106	GUM	200
GUM 155	GUM	200
GUM 176/S	GUM	194
GUM 177/S	GUM	194
GUM 179/S	GUM	194
GUM 201/S	GUM	197
GUM 278/S	GUM	196
GUM 621	GUM	197
GUM 690	GUM	197
GUM 691	GUM	197
GUM 801	GUM	199
GUM 804	GUM	200
GUM 806	GUM	199
GUM 855	GUM	199

CODE	SERIE	PAG.
GUM E861	GUM	201
GUM E876 ... 17	GUM	195
GUM E876 ... 23	GUM	195
GUM EL863	GUM	202
GUM EL876 ... 17	GUM	196
GUM EL876 ... 23	GUM	196
GUM ELP263	GUM	203
GUM ELP269	GUM	204
GUM ELV163	GUM	203
GUM ELV169	GUM	204
GUM ELV869	GUM	202
GUM M27D31174	GUM	201
GUM RM2151	GUM	198
GUM RM2251	GUM	198
INC1 812	VERO	62
INC1 812	NU	85
INC1 812	ALLEN	106
INC1 812	PORTOFINO	125
INC1 812	LE GRAND	147
INC1 812	LONDON	175
INC1 812	WC TOILET	314
INC1 861	VERO	55
INC1 861	NU	74
INC1 861	ALLEN	99
INC1 861	PORTOFINO	117
INC1 861	LE GRAND	141
INC1 861	LONDON	167
INC1 861	GINGER	184
INC1 861	GUM	201
INC1 861	BLUE	223
INC1 861	UNA18	243
INC1 876	ALLEN	93
INC1 876	GUM	195
INC1 891	VERO	53
INC1 891	ALLEN	97
INC1 891	PORTOFINO	115
INC1 892	VERO	52
INC1 892	NU	71
INC1 892	PORTOFINO	114
INC1 892	LE GRAND	135
INC1 892	LONDON	157
INC1 L163	NU	77
INC1 L163	ALLEN	101
INC1 L163	PORTOFINO	119
INC1 L163	LE GRAND	142
INC1 L163	LONDON	170
INC1 L163	GUM	203
INC1 L163D	ALLEN	102
INC1 L163D	PORTOFINO	120
INC1 L163D	LONDON	170
INC1 L169	NU	79
INC1 L169	ALLEN	102
INC1 L169	PORTOFINO	120
INC1 L169	LONDON	171
INC1 L169	GUM	204
INC1 L863	VERO	56
INC1 L863	NU	75
INC1 L863	LONDON	168
INC1 L863	GINGER	184
INC1 L863	GUM	202

CODE	SERIE	PAG.
INC1 L863	BLUE	224
INC1 L863	UNA18	244
INC1 L869	NU	76
INC1 L869	LE GRAND	142
INC1 L869	GUM	202
INC1 L869D	ALLEN	101
INC1 L869D	PORTOFINO	119
INC1 L869D	LONDON	169
INC1 L876	VERO	50
INC1 L876	NU	69
INC1 L876	PORTOFINO	113
INC1 L876	LE GRAND	133
INC1 L876	LE GRAND	134
INC1 L876	LONDON	155
INC1 L876	GINGER	179
INC1 L876	GUM	196
INC1 L876	BLUE	212
INC1 L876	UNA18	237
INC2 L163	NU	78
INC2 L163	GUM	203
INC2 L169	NU	79
INC2 L169	GUM	204
INC3 L863	NU	75
INC3 L863	ALLEN	100
INC3 L863	PORTOFINO	118
INC3 L863	LE GRAND	141
INC3 L863D	ALLEN	100
INC3 L863D	PORTOFINO	118
INC3 L863D	LONDON	169
INC4 H163	NU	78
INC4 H163	GINGER	187
INC4 H163	BLUE	227
INC4 H163	UNA18	247
INC4 H169	NU	80
INC4 H169	GINGER	188
INC4 H169	BLUE	228
INC4 H169	UNA18	248
INC4 H173	VERO	57
INC4 H179	VERO	57
INC4 L863	NU	76
INC4 L863	GINGER	185
INC4 L863	BLUE	225
INC4 L863	UNA18	245
INC4 L869	VERO	56
INC4 L869	NU	77
INC4 L869	GINGER	186
INC4 L869	BLUE	226
INC4 L869	UNA18	246
KI 15A811 CR	WC TOILET	315
KI 15E812	VERO	62
KI 15E812	NU	85
KI 15E812	ALLEN	106
KI 15E812	PORTOFINO	125
KI 15E812	LONDON	175
KI 15E812	WC TOILET	314
KI 030	LONDON	171
KI 030	SOFFIONI E ACCESSORI	305
KI 032	UNA18	251
KI 087	LONDON	171
KI 087	SOFFIONI E ACCESSORI	307

CODE	SERIE	PAG.
KI 088	SOFFIONI E ACCESSORI	306
KI 089	SOFFIONI E ACCESSORI	306
KI 090	SOFFIONI E ACCESSORI	305
KI 091	NU	82
KI 091	BLUE	231
KI 091	SOFFIONI E ACCESSORI	308
KI 092	UNA18	251
KI 092	SOFFIONI E ACCESSORI	308
KI 093	GUM	205
KI 093	BLUE	232
KI 097	ALLEN	103
KI 097	SOFFIONI E ACCESSORI	307
KI 100	GINGER	189
KI 100	SOFFIONI E ACCESSORI	307
KI 101	NU	80
KI 101	ALLEN	103
KI 101	PORTOFINO	122
KI 101	GUM	205
KI 101	SOFFIONI E ACCESSORI	305
KI 101	VERO	58
KI 102	GINGER	190
KI 104	LE GRAND	144
KI 105	LE GRAND	143
KI 106	NU	82
KI 106	GINGER	189
KI 106	BLUE	231
KI 106	SOFFIONI E ACCESSORI	308
KI 107	UNA18	251
KI 107	SOFFIONI E ACCESSORI	309
KI 111	GUM	206
KI 112	GUM	206
KI 113	VERO	59
KI 15111	VERO	61
KI 15111	NU	84
KI 15111	ALLEN	106
KI 15111	PORTOFINO	125
KI 15111	LONDON	174
KI 15111	WC TOILET	314
KI 15811	VERO	61
KI 15811	NU	84
KI 15811	ALLEN	105
KI 15811	PORTOFINO	124
KI 15811	LONDON	174
KI 15811	WC TOILET	314
LD P01	LOUD	288
LD P03	LOUD	288
LD S01	LOUD	289
LD S02	LOUD	289
LD S03	LOUD	289
LG 010	LE GRAND	148
LG 010	LE GRAND	335
LG 14E812	LE GRAND	147
LG 14RM2151	LE GRAND	137
LG 14RM2251	LE GRAND	137
LG 020	LE GRAND	149
LG 020	LE GRAND	335
LG 030	LE GRAND	148
LG 030	LE GRAND	334
LG 045	LE GRAND	148
LG 045	LE GRAND	334

index

CODE	SERIE	PAG.
LG 050	LE GRAND	149
LG 050	LE GRAND	335
LG 060	LE GRAND	148
LG 060	LE GRAND	334
LG 071	LE GRAND	149
LG 071	LE GRAND	336
LG 072	LE GRAND	150
LG 072	LE GRAND	336
LG 075	LE GRAND	150
LG 075	LE GRAND	337
LG 080	LE GRAND	149
LG 080	LE GRAND	335
LG 14100	LE GRAND	138
LG 14111	LE GRAND	146
LG 14155	LE GRAND	138
LG 14176/S	LE GRAND	132
LG 14177/S	LE GRAND	133
LG 14201/S	LE GRAND	136
LG 14283	LE GRAND	136
LG 14283	CUCINA	260
LG 14377	LE GRAND	134
LG 14600	LE GRAND	138
LG 14604	LE GRAND	139
LG 14621	LE GRAND	136
LG 14655	LE GRAND	138
LG 14691	LE GRAND	135
LG 14692	LE GRAND	135
LG 14811	LE GRAND	146
LG E861	LE GRAND	141
LG E892	LE GRAND	135
LG EL875 ... 17	LE GRAND	134
LG EL875 ... 23	LE GRAND	134
LG EL876 ... 17	LE GRAND	133
LG EL876 ... 23	LE GRAND	133
LG ELV163	LE GRAND	142
LG ELV863	LE GRAND	141
LG ELV869	LE GRAND	142
LG M27D371	LE GRAND	140
LG M27D31371	LE GRAND	140
LG PX21D31371	LE GRAND	140
LGOE40S	LE GRAND	349
LO 41RM1151	LONDON	160
LO 41RM2150	LONDON	162
LO 41RM2250	LONDON	161
LO 41RM2251	LONDON	159
LO 41RM3150	LONDON	162
LO 41RM3250	LONDON	161
LO 41RM6151	LONDON	160
LO 41001	LONDON	167
LO 41100	LONDON	164
LO 41191	LONDON	156
LO 41221	LONDON	158
LO 41230/B	LONDON	157
LO 41234/B	LONDON	157
LO 41255	LONDON	164
LO 41276	LONDON	156
LO 41321	LONDON	157
LO 41421	LONDON	155
LO 41421/S	LONDON	155
LO 41475	LONDON	154

CODE	SERIE	PAG.
LO 41476	LONDON	154
LO 41476/S	LONDON	154
LO 41477/S	LONDON	154
LO 41482	LONDON	159
LO 41482	CUCINA	260
LO 41600	LONDON	164
LO 41621	LONDON	158
LO 41655	LONDON	163
LO 41676	LONDON	156
LO 41682	LONDON	158
LO 41682	CUCINA	260
LO 41691	LONDON	156
LO 41800	LONDON	163
LO 41804	LONDON	165
LO 41855	LONDON	163
LO 41863	LONDON	167
LO 89163	LONDON	168
LO 411804	LONDON	165
LO E861	LONDON	167
LO E892	LONDON	157
LO EL863	LONDON	168
LO EL876	LONDON	155
LO ELV163	LONDON	170
LO ELV163D	LONDON	170
LO ELV169	LONDON	171
LO ELV863D	LONDON	169
LO ELV869D	LONDON	169
LO M27D30930	LONDON	166
LO PX01D30930	LONDON	166
MV 1605 CR	ACCESSORI E RICAMBI	373
MVP 1249	ACCESSORI E RICAMBI	373
MVP 1251	ACCESSORI E RICAMBI	373
NU 21RM2151	NU	72
NU 24E861	NU	74
NU 24E892	NU	71
NU 24EHN163	NU	78
NU 24EHN169	NU	80
NU 24EL863	NU	75
NU 24EL876 ... 17	NU	69
NU 24EL876 ... 23	NU	69
NU 24ELN863	NU	76
NU 24ELN869	NU	77
NU 24ELP263	NU	78
NU 24ELP269	NU	79
NU 24ELV163	NU	77
NU 24ELV169	NU	79
NU 24ELV863	NU	75
NU 24ELV869	NU	76
NU 24RM2251	NU	72
NU 24176/S	NU	68
NU 24177/S	NU	68
NU 24179/S	NU	68
NU 24201/S	NU	71
NU 24377	NU	70
NU 24379	NU	70
NU 24621	NU	71
NU 24691	NU	71
NU 24801	NU	73
NU 24804	NU	73
NU 24806	NU	73

CODE	SERIE	PAG.
NU 24855	NU	73
NU 24877	NU	70
NU 55107	NU	74
NU 55156	NU	74
PO 001 ...	PORTOFINO	124
PO 002 ...	PORTOFINO	124
PO 003 ...	PORTOFINO	124
PO 020 ...	PORTOFINO	127
PO 020 ...	PORTOFINO	328
PO 030 ...	PORTOFINO	126
PO 030 ...	PORTOFINO	327
PO 045 ...	PORTOFINO	126
PO 045 ...	PORTOFINO	327
PO 050 ...	PORTOFINO	126
PO 050 ...	PORTOFINO	327
PO 060 ...	PORTOFINO	126
PO 060 ...	PORTOFINO	327
PO 071 ...	PORTOFINO	127
PO 071 ...	PORTOFINO	328
PO 072 ...	PORTOFINO	127
PO 072 ...	PORTOFINO	328
PO 090 MBO	PORTOFINO	128
PO 090 MBO	PORTOFINO	330
PO 090 MNO	PORTOFINO	128
PO 090 MNO	PORTOFINO	330
PO 176 ...	PORTOFINO	113
PO 177 ...	PORTOFINO	113
PO 201 ...	PORTOFINO	115
PO 278 ...	PORTOFINO	114
PO 621 ...	PORTOFINO	115
PO 691 ...	PORTOFINO	114
PO 804 ...	PORTOFINO	116
PO 1804 ...	PORTOFINO	116
PO E861 ...	PORTOFINO	117
PO E876 ...	PORTOFINO	113
PO E891 ...	PORTOFINO	115
PO E892 ...	PORTOFINO	114
PO ELV163 ...	PORTOFINO	119
PO ELV163D ...	PORTOFINO	120
PO ELV169 ...	PORTOFINO	120
PO ELV863 ...	PORTOFINO	118
PO ELV863D ...	PORTOFINO	118
PO ELV869D ...	PORTOFINO	119
PO M27D362 ...	PORTOFINO	117
PO M27D31362 ...	PORTOFINO	116
PRE 020	NU	87
PRE 020	ALLEN	108
PRE 020	PREMIUM	341
PRE 030	NU	86
PRE 030	ALLEN	107
PRE 030	PREMIUM	340
PRE 045	NU	86
PRE 045	ALLEN	107
PRE 045	PREMIUM	340
PRE 050	NU	86
PRE 050	ALLEN	107
PRE 050	PREMIUM	340
PRE 060	NU	86
PRE 060	ALLEN	107
PRE 060	PREMIUM	340

CODE	SERIE	PAG.
PRE 070	VERO	64
PRE 070	NU	87
PRE 070	ALLEN	108
PRE 070	VERO	322
PRE 070	PREMIUM	341
PRE 072	VERO	64
PRE 072	NU	87
PRE 072	ALLEN	108
PRE 072	VERO	322
PRE 072	PREMIUM	341
PRE 075	NU	88
PRE 075	ALLEN	109
PRE 075	PORTOFINO	128
PRE 075	PORTOFINO	329
PRE 075	PREMIUM	342
PRE 080	NU	87
PRE 080	ALLEN	108
PRE 080	PREMIUM	341
PRE 081	VERO	64
PRE 081	NU	88
PRE 081	ALLEN	109
PRE 081	PORTOFINO	127
PRE 081	LE GRAND	150
PRE 081	VERO	322
PRE 081	PORTOFINO	328
PRE 081	LE GRAND	336
PRE 081	PREMIUM	342
PRE 085	VERO	64
PRE 085	NU	88
PRE 085	ALLEN	109
PRE 085	PORTOFINO	128
PRE 085	LE GRAND	150
PRE 085	VERO	322
PRE 085	PORTOFINO	329
PRE 085	LE GRAND	336
PRE 085	PREMIUM	342
PRE 110	VERO	65
PRE 110	NU	88
PRE 110	ALLEN	109
PRE 110	PORTOFINO	128
PRE 110	LE GRAND	151
PRE 110	VERO	323
PRE 110	PORTOFINO	329
PRE 110	LE GRAND	337
PRE 110	PREMIUM	342
SC 010	NU	83
SC 010	ALLEN	105
SC 010	PORTOFINO	123
SC 010	LE GRAND	145
SC 010	LONDON	174
SC 010	GINGER	191
SC 010	GUM	207
SC 010	BLUE	233
SC 010	UNA18	253
SC 010	SOFFIONI E ACCESSORI	311
SC 010	VERO	60
SF 034	LONDON	172
SF 034	SOFFIONI E ACCESSORI	300
SF 071A	SOFFIONI E ACCESSORI	298
SF 072A	SOFFIONI E ACCESSORI	299

index

CODE	SERIE	PAG.
SF 073A	SOFFIONI E ACCESSORI	301
SF 074A	SOFFIONI E ACCESSORI	302
SF 075A	SOFFIONI E ACCESSORI	301
SF 076A	SOFFIONI E ACCESSORI	302
SF 083A	SOFFIONI E ACCESSORI	301
SF 095A	SOFFIONI A SOFFITTO	295
SF 096A	SOFFIONI A SOFFITTO	295
SF 097A	SOFFIONI A SOFFITTO	295
SF 098A	SOFFIONI A SOFFITTO	294
SF 099A	SOFFIONI A SOFFITTO	294
SF 101A	SOFFIONI E ACCESSORI	301
SF 102A	SOFFIONI E ACCESSORI	302
SF 104	LONDON	172
SF 104	SOFFIONI E ACCESSORI	300
SF 105A	SOFFIONI E ACCESSORI	300
SF 107	SOFFIONI E ACCESSORI	299
SF 108	SOFFIONI E ACCESSORI	298
SF 114A	SOFFIONI E ACCESSORI	302
SF 117	SOFFIONI E ACCESSORI	298
SF 117	VERO	59
SF 117	NU	81
SF 118	NU	81
SF 118	SOFFIONI E ACCESSORI	298
SF 118	VERO	59
SF 119	SOFFIONI E ACCESSORI	299
SF 189	GINGER	190
SF 190	LE GRAND	143
SFI 090A	SOFFIONI A SOFFITTO	292
SFI 091A	SOFFIONI A SOFFITTO	293
SFI 093A	SOFFIONI A SOFFITTO	293
SFI 094A	SOFFIONI A SOFFITTO	292
SGRE10S	SWING	361
SGRE20S	SWING	361
SM 019	LE GRAND	145
ST RE10S	SANTA	366
ST SM20L	SANTA	368
ST SM20S	SANTA	367
ST SM30S	SANTA	369
ST XL10S	SANTA	365
SWK 18L1163	UNA18	250
SWK 18L1863	UNA18	249
SWK 85L1163	BLUE	230
SWK 85L1863	BLUE	229
SWK 181863	UNA18	249
SWK 191163	UNA18	250
SWK 851863	BLUE	229
SWK 951163	BLUE	230
TKRE10S	TRACK	353
TKRE20S	TRACK	353
UN 18L163D	UNA18	247
UN 18L167D	UNA18	248
UN 18L169	UNA18	248
UN 18L863D	UNA18	245
UN 18L869D	UNA18	246
UN 18SM2151	UNA18	239
UN 18SM2151	UNA18	239
UN 18SM2251	UNA18	238
UN 18SM2251	UNA18	238
UN 18176/S	UNA18	236
UN 18177/S	UNA18	236

CODE	SERIE	PAG.
UN 18201/S	UNA18	237
UN 18278/S	UNA18	237
UN 18306	UNA18	241
UN 18801	UNA18	240
UN 18804	UNA18	240
UN 18806	UNA18	240
UN 18855	UNA18	240
UN 18863	UNA18	243
UN 57155	UNA18	241
UN 57168	UNA18	244
UN 57169	UNA18	243
UN E861	UNA18	243
UN EHN163	UNA18	247
UN EHN169	UNA18	248
UN EL863	UNA18	244
UN EL876 ... 20	UNA18	237
UN ELN863	UNA18	245
UN ELN869	UNA18	246
UN M28D366	UNA18	242
UN M28D31237	UNA18	242
UN PX21D31266	UNA18	242
UP 01	GINGER	189
UP 01	GUM	205
UP 01	BLUE	231
UP 01	UP	257
UP 01	SOFFIONI E ACCESSORI	306
VR 002 ...	VERO	61
VR 020	VERO	63
VR 020	VERO	321
VR 030	VERO	63
VR 030	VERO	320
VR 045	VERO	63
VR 045	VERO	320
VR 050	VERO	63
VR 050	VERO	320
VR 060	VERO	63
VR 060	VERO	320
VR 075	VERO	65
VR 075	VERO	323
VR 176 ...	VERO	49
VR 177 ...	VERO	49
VR 201 ...	VERO	53
VR 278 ...	VERO	51
VR 377 ...	VERO	51
VR 604 ...	VERO	54
VR 621 ...	VERO	54
VR 691 ...	VERO	51
VR E861 ...	VERO	55
VR E891 ... 17	VERO	53
VR E891 ... 23	VERO	53
VR E892 ... 17	VERO	52
VR E892 ... 23	VERO	52
VR EHN173X ...	VERO	57
VR EHN179X ...	VERO	57
VR EL863 ...	VERO	56
VR EL876 ... 17	VERO	50
VR EL876 ... 23	VERO	50
VR ELN869X ...	VERO	56
VR M27D31165 ...	VERO	55
VR PX21D31165 ...	VERO	54

CODE	SERIE	PAG.
VT 002	ACCESSORI E RICAMBI	374
VT 008DX	ACCESSORI E RICAMBI	374
VT 008SX	ACCESSORI E RICAMBI	374
VT 015DX	ACCESSORI E RICAMBI	374
VT 020	ACCESSORI E RICAMBI	374
VT 024	ACCESSORI E RICAMBI	374

Condizioni generali di vendita Alpi

- 1 Gli ordini dovranno essere trasmessi dal rivenditore per iscritto, specificando i dati completi degli articoli, la quantità, gli sconti e altri dati significativi relativi a ciascun articolo. Alpi non sarà tenuta ad inviare alcuna conferma d'ordine, intendendosi, in tal caso, il contratto di compravendita concluso, ai sensi e per gli effetti dell'art. 1327, primo comma c.c., nel momento stesso dell'inizio dell'esecuzione dei singoli ordini da parte di ALPI, con esonero della stessa dall'onere di fornire prontamente avviso al rivenditore dell'iniziativa esecuzione. Gli ordini non sono vincolanti per ALPI che ha la facoltà di accettarli o rifiutarli a sua insindacabile discrezione. ALPI anche dopo la sua eventuale accettazione, comunque espressa, dell'ordine e in considerazione della non disponibilità dei prodotti o di cause di forza maggiore, si riserva il diritto di eseguire o meno gli ordini. In caso di mancata esecuzione dell'ordine accettato da ALPI, quest'ultima si impegna esclusivamente a dare tempestiva comunicazione al rivenditore il quale rinuncia a richiedere, fin da ora, eventuali penali e/o il risarcimento di eventuali danni.
- 2 I termini di consegna, se indicati, hanno un valore esclusivamente indicativo e mai tassativo (dipendendo l'approvvigionamento dei prodotti da fornire al rivenditore anche da fattori al di fuori del controllo della ALPI); ogni eventuale ritardo di ALPI non potrà mai costituire fonte di risarcimento del danno, né causa di risoluzione del contratto né potrà legittimare richieste di penali, di risoluzione del prezzo e/o di differimento dei pagamenti da parte del rivenditore.
- 3 L'individuazione delle merci nonché il trasferimento della proprietà avranno luogo nel momento in cui le merci saranno affidate al vettore.
- 4 Le spese di trasporto e di assicurazione nonché i rischi connessi al trasporto, sono a carico del rivenditore e la consegna (e la resa) dei prodotti avviene presso il magazzino di Gattico Veruno (EXW –Franco Fabbrica) salvo diverso accordo scritto tra le parti. Fermo quanto sopra la scelta dello spedizioniere e/o del vettore potrà essere effettuata anche da ALPI SPA. In ogni caso, ALPI non sarà responsabile per ritardi nella consegna, perdita e/o avaria delle merci che si verificassero durante il trasporto.
- 5 ALPI fornisce all'utente finale una "garanzia convenzionale" che si intende aggiuntiva e non sostitutiva di ogni altro diritto di cui gode il "consumatore" del prodotto nei confronti del soggetto dal quale ha acquistato il bene. In particolare, la garanzia convenzionale fornita da ALPI SPA lascia impregiudicati i diritti di cui il "consumatore" è titolare ai sensi del D.Lgs. 6 settembre 2005 n.206 e successive modificazioni ed integrazioni. Per "garanzia convenzionale" si intende esclusivamente la riparazione e/o sostituzione gratuita delle parti meccaniche dei prodotti venduti da ALPI, riconosciute viziate nella fabbricazione o nel materiale, nonché la riparazione e/o sostituzione delle parti dei prodotti venduti da ALPI che presentano gravi vizi della finitura superficiale esterna (es. cromatura) dovuti alla fabbricazione o al materiale, purché i summenzionati prodotti siano accompagnati da fattura o scontrino fiscale di acquisto. In ogni caso ALPI si riserva, a sua discrezione, il diritto di provvedere alla sostituzione del prodotto vizioso con un prodotto analogo o di qualità superiore. La sostituzione e/o la riparazione dei prodotti e/o dei componenti viziosi è subordinata alla spedizione a cura del rivenditore del prodotto e/o del componente vizioso presso la sede della ALPI. Si precisa che la "garanzia convenzionale" riconosciuta da ALPI SPA non comprende tutti i costi di manodopera, dei materiali (ivi espressamente inclusi i rivestimenti di qualsiasi genere, a titolo esemplificativo e non esaustivo: piastrelle, pietre, metalli, legno, porcellane, tessuti, d'ora in poi, per brevità i rivestimenti), i costi di eventuali mobili e arredi, derivanti dalla necessità di disinstallare (e/o rendere accessibili per l'intervento), nonché di reinstallare i prodotti viziosi (a titolo esemplificativo e non esaustivo per i prodotti integrati in mobili e/o pareti). La "garanzia convenzionale" riconosciuta da ALPI, pertanto, non comprende eventuali oneri, costi e/o danni causati ai rivestimenti, ai mobili e/o agli arredi dalla disinstallazione e dalla installazione dei prodotti viziosi. La durata della garanzia convenzionale riconosciuta da ALPI SPA è normalmente –se non diversamente e chiaramente indicato nel certificato di garanzia che accompagna ogni prodotto – di cinque anni dal momento dell'acquisto da parte dell'utilizzatore finale dei prodotti venduti da ALPI al rivenditore. La garanzia convenzionale interviene unicamente se i prodotti venduti da ALPI sono stati usati normalmente, in conformità al libretto di istruzione e alle eventuali etichette di avvertimento e non si applica ai danni provocati da incuria, uso, installazione, manutenzione e/o pulizia errate o non conformi al citato libretto di istruzioni, danneggiamenti, deterioramento, da fulmini, fenomeni atmosferici, sovra tensioni e sovra correnti, insufficiente od irregolare alimentazione elettrica, e/o altre cause di forza maggiore, né per danni intervenuti durante il trasporto e/o per fatto del cliente e/o di terzi, né per danni dovuti alle contravvenzioni con le normative di sicurezza o tecniche richieste dal paese in cui il prodotto viene utilizzato. Inoltre, la garanzia convenzionale non si applica nei seguenti casi: 1) modifiche, manomissioni e/o utilizzo di accessori opzionali non originali forniti da terzi ed applicati ai prodotti; 2) utilizzo di ricambi non originali ALPI; 3) rotture e/o malfunzionamenti dovuti a gelo, impurità di ogni genere presenti nelle tubature, acque calcaree; 4) deterioramento delle finiture dovuto ad utilizzo di prodotti aggressivi, acidi e/o abrasivi; 5) malfunzionamenti caratterizzati da elevati valori di salinità e/o cloro dell'acqua; 6) mancato e/o inidoneo funzionamento dovuto a sabbia, detriti e/o impurità esistenti nell'acqua; 7) mancato uso di appropriati riduttori di pressione e filtri a monte dell'impianto; 8) pressioni o temperature non conformi ai parametri indicati nel libretto di istruzioni e/o nelle eventuali etichette di avvertimento che accompagnano i prodotti. Si precisa che la presente garanzia convenzionale non comprende la manutenzione ordinaria e la sostituzione di tutte le parti considerate "di consumo" e/o soggette a normale logorio e usura. Con la sottoscrizione per accettazione delle presenti Condizioni Generali di Vendita resta, invece, espressamente esclusa la garanzia legale per i vizi dei prodotti venduti da ALPI al rivenditore il quale, anche se riconosciuto responsabile nei confronti dell'utilizzatore finale per vizi dei sopracitati prodotti, non potrà agire in regresso verso ALPI. Pertanto, il rivenditore rinuncia ad avvalersi della garanzia legale e delle relative azioni nonché a rivalersi nei confronti di ALPI anche per i danni e/o spese eventualmente subiti.
- 6 I prezzi sono quelli risultanti dai cataloghi listini ALPI in vigore al momento della spedizione delle merci o, comunque, quelli normalmente praticati da ALPI. Sarà facoltà di ALPI modificare i prezzi indicati nei cataloghi listini con un preavviso di 15 giorni, e quindi senza influenza, nel caso di aumento o diminuzione, sugli ordini già accettati alla data di trasmissione della suddetta comunicazione di variazione, che saranno pertanto regolati dai prezzi non ancora variati.
- 7 I pagamenti dovranno essere fatti dal rivenditore in valuta euro. I termini e le modalità di pagamento sono quelli pattuiti tra ALPI e il rivenditore e sono da considerarsi inderogabili e essenziali nell'interesse di ALPI. In mancanza di pattuizioni dei termini e modalità di pagamento varranno quelli indicati nella fattura ALPI. In ogni caso la ALPI ha la facoltà di chiedere l'esecuzione del contratto senza l'onere di comunicazione di cui all'art.1457 c.c.. ALPI si riserva la facoltà di modificare e comunicare per iscritto diversi termini di pagamento e/o modalità di pagamento applicabili: in tal caso, i nuovi termini e/o modalità di pagamento si riterranno accettati dal rivenditore qualora questo non comunichi per iscritto a ALPI la mancata accettazione degli uni e/o delle altre entro e non oltre 15 (quindici) giorni dal ricevimento della correlativa informazione di variazione da parte di ALPI.
- 8 Il mancato e/o ritardato pagamento rispetto ai termini indicati nell'origine del rivenditore accettato dalla ALPI o, in mancanza, nella fattura ALPI comporterà l'applicazione di un interesse di mora determinato ai sensi dell'art. 5 D.Lgs.231/2002 e successive modificazioni ed integrazioni. Inoltre, in caso di mancato e/o ritardato pagamento rispetto ai termini previsti, ALPI potrà sospendere, a sua insindacabile discrezione, sino all'integrale pagamento del dovuto, tutti o alcuni degli ordini trasmessi dal rivenditore e eventuali servizi forniti al medesimo e modificare i termini e/o le modalità di pagamento con effetto immediato previa semplice comunicazione scritta. Decorsi 15 giorni dal mancato e/o ritardato pagamento, ALPI potrà annullare totalmente o parzialmente, a sua insindacabile discrezione, gli ordini non ancora evasi anche se già accettati.
- 9 Il pagamento del prezzo delle merci deve essere effettuato presso il domicilio della ALPI in Gattico Veruno (NO), Via Geola n.9; gli eventuali pagamenti fatti in luoghi diversi dal domicilio sopraindicato della ALPI, anche se accettati da quest'ultima, avranno unicamente valore di mera tolleranza e non potranno mai costituire modifica del principio del pagamento al domicilio indicato.
- 10 Il pagamento effettuato per mezzo di assegni circolari e/o bancari, anche se tale modalità risultasse accettata dalla ALPI, avviene ad esclusivo rischio del rivenditore nel senso che quest'ultimo non è liberato dalla sua obbligazione di pagamento se non prova l'avvenuto effettivo incasso da parte della ALPI. Fermo restando quando sopra, resta altresì inteso che in caso di furto e/o smarrimento di assegni inviati dal rivenditore, anche se avvenuti dopo che siano pervenuti alla ALPI e/o ai suoi incaricati e/o agenti, la ALPI è già fin d'ora espressamente esentata sia da qualunque responsabilità al riguardo, sia dal doversi attivare per chiedere duplicati degli assegni e/o l'ammortamento degli stessi.
- 11 Le illustrazioni e le informazioni contenute nei depliant, nei cataloghi listini, nel sito web di ALPI, nelle schede descrittive dei prodotti ALPI e in qualsiasi altro materiale informativo e/o pubblicitario, attraverso qualsiasi mezzo comunicato, pur rappresentando i singoli articoli, non costituiscono impegno di fedele esecuzione a carico di ALPI. Conseguentemente, i pesi e le misure in essi previsti sono da ritenersi esclusivamente indicativi e, pertanto, ALPI non si assume responsabilità in merito. ALPI si riserva, comunque, il diritto di apportare ai prodotti commercializzati in qualsiasi momento tutte le modifiche che ritiene indispensabili al fine di ottimizzare la produzione indipendentemente da quanto sia rappresentato e descritto nei depliant, nel catalogo-listino, nelle schede descrittive dei prodotti, nel sito web di ALPI e comunque in qualsiasi materiale atto alla promozione e alla vendita dei prodotti. Non sono ritenute, altresì, impegnative per ALPI le dichiarazioni, le promesse, le condizioni e le garanzie provenienti da dipendenti, rappresentanti, agenti e procuratori, che differiscono dalle condizioni di vendita qui riprodotte, ed in ogni caso tutte quelle non incluse in atti sottoscritti dai legali rappresentanti di ALPI.
- 12 Si stabilisce di comune accordo che per la risoluzione di ogni eventuale controversia relativa all'interpretazione, esecuzione e risoluzione delle presenti Condizioni Generali di Vendita o relativa ai rapporti di compravendita che intercorreranno tra le parti o, comunque, relativa a qualsiasi questione collegata e/o connessa ai medesimi, sarà competente in via esclusiva il Foro di Milano dell'Autorità giudiziaria italiana.
- 13 Il rivenditore non potrà proporre domande, azioni, né sollevare eccezioni nei confronti della ALPI, se non dopo avere provveduto al pagamento di tutto quanto dovuto alla stessa per capitale, interessi

- e spese in relazione alle forniture di merci. Inoltre, si pattuisce che il rivenditore non potrà compensare propri eventuali crediti con le somme dovute a ALPI per l'acquisto della merce.
- 14 I prezzi eventualmente indicati nei cataloghi e nei listini si intendono esclusivamente consigliati al pubblico, espressi in euro, e non sono comprensivi di IVA.
 - 15 La legge applicabile è esclusivamente la Legge Italiana, con espressa esclusione delle altre leggi nazionali e/o alle convenzioni internazionali sulla vendita internazionale di merci.
 - 16 Le condizioni, i termini e le modalità di pagamento, nonché gli sconti finanziari e/o commerciali, nonché i contributi e/o premi eventualmente previsti, saranno comunque sempre subordinati alla circostanza che il pagamento delle forniture venga effettuato dal rivenditore nel rispetto dei termini previsti.
 - 17 Saranno a carico del rivenditore il pagamento di tutte le imposte, tasse, dazi, oneri fiscali e/o amministrativi, nonché i costi e le spese di ogni genere previste da enti statali, governativi e/o amministrativi relativamente all'acquisto, all'importazione, all'esportazione e alla rivendita dei prodotti acquistati da ALPI SPA
 - 18 Le presenti condizioni generali di vendita non costituiscono per il rivenditore un obbligo di acquisto, né per ALPI SPA un obbligo di vendita. Pertanto, non intercorrerà tra le parti alcun obbligo di fornitura, né alcuna forma di esclusiva verrà conferita, essendo il rapporto contrattuale che intercorrerà tra le parti di semplice compravendita.
 - 19 L'eventuale tolleranza di violazioni e/o comportamenti in contrasto con le presenti Condizioni Generali di Vendita non potrà considerarsi come rinuncia a quanto con le medesime espressamente previsto né potrà inficiare la validità delle clausole disattese. Nel caso di nullità di una o più delle presenti clausole o di parti di esse, per contrasto con norme imperative di legge, tali disposizioni si intenderanno di diritto sostituite, nei soli limiti del contrasto da quanto legislativamente previsto.
 - 20 Fatto salvo il caso di dolo o colpa grave di ALPI SPA, la responsabilità e il conseguente ammontare del risarcimento eventualmente dovuto da ALPI nei confronti del rivenditore sono limitati al prezzo di acquisto da parte del rivenditore del prodotto e dei prodotti ALPI oggetto di contestazione e/o di inadempimento.
 - 21 Condizioni contrattuali differenti dalle presenti Condizioni generali di vendita ALPI anche se richiamate, aggiunte, modificate e/o inserite negli ordini o in qualsiasi comunicazione del rivenditore, non avranno valore se non espressamente e specificatamente accettate per iscritto da un legale rappresentante di ALPI SPA.
 - 22 Il testo in lingua italiana del presente contratto è l'unico facente fede come testo originale.
 - 23 Il rivenditore riconosce che ditta e marchio usato da ALPI sono di esclusiva proprietà della medesima. Il rivenditore non potrà reclamare diritti o proprietà relativi alla ditta o al marchio di cui sopra. Ciò né direttamente né indirettamente, per interposta persona, società e/o ente. L'utilizzo del marchio ALPI da parte del rivenditore, laddove consentito, avverrà in conformità alle direttive stabilite da ALPI. In caso di apposizione del marchio ALPI sull'insegna del rivenditore, oltre ad essere preventivamente autorizzato per iscritto da ALPI, sarà tenuto esclusivamente il rivenditore al pagamento di qualsiasi imposta e/o tassa di legge, comprese quelle inerenti la pubblicità. E' fatto salvo il caso in cui il marchio compaia sul materiale promozionale eventualmente fornito da ALPI al rivenditore: in tali casi il rivenditore non necessiterà di alcuna autorizzazione di ALPI. In ogni caso, il rivenditore si asterrà dal promettere o rappresentare a qualsiasi soggetto, verbalmente o per iscritto, prestazioni diverse da quelle previste dai cataloghi, pieghevoli, schede descrittive dei prodotti, manuali di istruzione e, in genere, dal materiale pubblicitario o illustrativo fornito da ALPI. Il rivenditore è tenuto ad accertarsi che ogni forma di pubblicità, dallo stesso eventualmente realizzata, nella quale compaiono i prodotti ALPI, sia conforme alla normativa vigente di legge in materia pubblicitaria.
 - 24 Tutti i dati personali ricevuti in forza dei rapporti contrattuali regolamentati dalle presenti Condizioni Generali di Vendita verranno trattati in forma telematica e cartacea. La comunicazione dei dati potrà essere effettuata da ALPI, per quanto di loro rispettiva e specifica competenza, a consulenti fiscali, a società di revisione contabile, a professionisti, ad enti pubblici, ad istituti di credito, ad agenti di commercio, promoters, merchandisers, centri di assistenza tecnica, rispetto ai quali vi sia per ALPI l'obbligo, o la necessità, o l'opportunità di comunicazione, e ciò anche al fine del più corretto adempimento di ogni rispettivo obbligo contrattuale.
 - 25 Il rivenditore non potrà cedere, neppure parzialmente, senza il preventivo consenso scritto di ALPI, diritti ed obblighi previsti dalle presenti Condizioni Generali di Vendita, né eventuali crediti vantati nei confronti di ALPI SPA
 - 26 Il rivenditore si impegna a mantenere riservate tutte le informazioni di qualsiasi natura ed in ogni modo acquisite durante lo svolgimento delle prestazioni regolamentate dalle presenti Condizioni Generali di Vendita. In particolare, il rivenditore si impegna a non comunicare a terzi tutte le informazioni acquisite durante lo svolgimento delle prestazioni regolamentate dalle Condizioni Generali di Vendita, ed a mettere in atto tutte le precauzioni affinché anche i propri dipendenti e/o collaboratori osservino tale disposizioni, il tutto anche nel pieno rispetto di quanto disposto del D.Lgs. n.196/2003. A tal fine si stabilisce che: tutte le informazioni in qualunque modo acquisite e/o raccolte dal rivenditore non verranno utilizzate, né diffuse o comunicate a terzi, per scopi diversi da quelli contemplati dalle presenti Condizioni Generali di Vendita, salvo tuttavia il caso in cui si debba ottemperare a obblighi regolamentari o di legge o a richieste di Autorità italiane o estere alle quali non si possa opporre rifiuto, oppure tali informazioni siano già di dominio pubblico o siano divenute di dominio pubblico per cause diverse dalla violazione degli obblighi di riservatezza pattuiti con le presenti Condizioni Generali di Vendita. Il rivenditore si impegna a comunicare e a far osservare gli obblighi di riservatezza di cui al presente impegno ai propri dipendenti e a tutti coloro i quali, per qualsivoglia motivo, collaborino o abbiano collaborato all'esecuzione delle prestazioni oggetto delle presenti Condizioni Generali di Vendita. Le previsioni e i divieti di cui al presente articolo rimarranno in vigore anche dopo l'eventuale risoluzione, recesso o cessazione per qualsiasi altro motivo dei rapporti contrattuali che dovessero intercorrere tra ALPI e il rivenditore.
 - 27 Pur essendo redatte le presenti "Condizioni generali di vendita" anche in inglese e francese, in caso di discordanza tra il testo italiano e quello redatto in altra lingua, prevarrà quanto indicato nel testo italiano, da ritenersi, pertanto, come l'unico facente fede come testo originale.

Alpi general conditions of sale

- 1 Orders shall be sent by the dealer in writing, specifying full details of the items, quantity, discounts and any other important data relating to each article. Alpi shall not be required to send an order confirmation whereby, in this case, the contract of sale is intended as concluded, in accordance with Article 1327, first paragraph of the Italian Civil Code, at the time when execution of each order by Alpi begins, relieving Alpi of its obligation to promptly give notice of the beginning of performance to the dealer. Orders shall not be binding for Alpi which has the right to accept or reject them, at its sole discretion. Alpi, even after acceptance, however expressed, of an order, and in consideration of the fact that products may be unavailable or due to force majeure events, reserves the right to decide whether or not to execute the order. If an order accepted by Alpi is not executed, Alpi undertakes to only give prompt notice thereof to the dealer who hereby agrees to refrain from requesting any penalty and/or compensation for any damage.
- 2 The terms of delivery, if indicated, are merely indicative and not binding (is this depends on the procurement of products to supply to the dealer and also depends on factors beyond Alpi's control); any delays by Alpi shall in no way constitute grounds for compensation for damage, or termination of the agreement, or grounds to request penalties, price reductions and/or deferred payment by the dealer.
- 3 The identification of goods and transfer of ownership shall take place when the goods are entrusted to the carrier.
- 4 The dealer shall be responsible for all costs for transport and insurance as well as the transport-related risks, and the delivery (and return) of products shall be at Alpi's warehouse in Gattico Veruno (EXW – Ex Works), unless the parties agree otherwise in writing. Notwithstanding the foregoing, Alpi S.p.A. shall also be entitled to choose the forwarding agent and/or carrier. In any case, Alpi shall not be responsible for delays in delivery, loss and/or damage to goods incurred during transport.
- 5 Alpi provides the end user with a "standard warranty" which is intended to supplement and not replace any other rights enjoyed by the "consumer" of the product against the party from whom they bought the item. In particular, the standard warranty provided by Alpi S.p.A. shall be without prejudice to the consumer rights provided for in Legislative Decree no. 206 of 6 September 2005 as subsequently amended and supplemented. The "standard warranty" sold by Alpi, acknowledged to be defective in materials or workmanship, as well as the repair and/or replacement of parts of products sold by Alpi which present serious defects in the outer surface finish (e.g. chromium plating) due to workmanship or material, provided that the above mentioned products are accompanied by the relevant invoice or receipt (proof of purchase). In any case, Alpi reserves the right, as its discretion, to substitute the defective product with a similar product or one of higher quality. Replacement and/or repair of products and/or defective components are subject to the dealer shipping the defective product and/or component to the premises of Alpi. The "standard warranty", recognised by Alpi, does not include costs for labour, materials (expressly including coverings of any nature, including, but not limited to: tile, stone, metal, wood, porcelain, textiles, hereby referred to as Coverings for the sake of brevity), the costs for any furniture and furnishings, resulting from the need to uninstall (and/or make accessible for the work), as well as to reinstall defective products (including, but not limited to products incorporated into furniture and/or walls). Therefore, Alpi's "standard warranty" does not cover any charges, costs and/or damage caused by coverings, to furniture and/or furnishings due to installing and reinstalling defective products. Alpi S.p.A.'s standard warranty is typically – unless otherwise clearly indicated on the warranty certificate that comes with each product – valid for a period of five years from the date of purchase by the end users of products sold by Alpi to a dealer. The standard warranty will be valid only if the products sold by Alpi have been used normally, in accordance with the instruction booklet and any warning labels and does not apply to damage caused by negligence, misuse, incorrect installation, maintenance and/or cleaning, failure to comply with the instructions, damages, deterioration caused by lightning, weather, overcurrent and overvoltage, insufficient or irregular power supply, and/or for reasons attributable to the customer and/or third parties, or damage due to non-compliance with the safety and technical regulations of the country where the product is used. Furthermore, the standard warranty does not apply in the following cases: 1) modifications, tampering and/or use of non-original optional accessories supplied by third parties and applied to the products; 2) use of non-original spare parts; 3) breakage and/or malfunctions due to frost, impurities of any nature in pipework, hard water; 4) deterioration of the finish due to harsh, acidic and/or chloride in the water; 6) failure or improper functioning due to sand, debris and/or impurities in the water; 7) failure to use appropriate pressure reduction units and filters upstream of the system; 8) pressures or temperatures which do not comply with the parameters indicated in the instruction booklet and/or any warning labels accompanying the products. Please note that this standard warranty does not cover routine maintenance or the replacement of all parts considered "consumable" and/or subject to normal wear and tear. In signing these General Conditions of Sale for acceptance, it remains understood that the legal guarantees are expressly excluded for defects in products sold by Alpi to the dealer who, even if held liable towards the end user for defects in the abovementioned products, shall not be entitled to take legal recourse against Alpi. Therefore, the dealer waives the right to make use of the legal guarantee and related actions as well as to take action against Alpi, also for any damage suffered and/or expenses incurred.
- 6 The prices are indicated in Alpi price lists in force at the time goods are shipped, or in any case those normally charged by Alpi. Alpi shall be entitled to change the prices indicated in the price lists with 15-day notice, and this shall therefore not affect orders already accepted on the sending date of the notification of price changes, should there be an increase or decrease, which shall therefore be governed by the prices not yet changed.
- 7 Payments shall be made by the dealer in euro. The terms and conditions of payment shall be those agreed between Alpi and the dealer and shall be deemed mandatory and essentials in the interest of Alpi. In the absence of agreements regarding the terms and conditions of payment, those indicated in the Alpi invoice shall apply. In any case, Alpi has the right to request the execution of the contract with no obligation to provide notice as per art. 1457 of the Italian Civil Code. Alpi reserves the right to change and communicate in writing different applicable payment terms and/or payment methods: in this case, the new payment terms and/or methods shall be deemed accepted by the dealer if he/she fails to notify Alpi in writing of his/her non-acceptance of the payment terms and/or methods no later than 15 (fifteen) days from receipt of the notice of change by Alpi.
- 8 Non-payment and/or late payment with respect to the terms specified in the dealer's order accepted by Alpi or, failing which, in the Alpi invoice shall result in the application of default interest calculated in accordance with Article 5 of Legislative Decree 231/2002 as subsequently amended and supplemented. Furthermore, in case of non-payment and/or late payment with respect to the deadlines, Alpi may suspend, at its sole discretion, until full payment of the amount due, all or some of the orders sent by the dealer along with any services provided to the dealer and change the terms and/or methods of payment with immediate effect by simple written communication. After 15 days have passed from non-payment and/or late payment, Alpi may cancel, in full or in part, as its sole discretion, any orders which have not been processed, even if already accepted.
- 9 The payment of goods shall be made at Alpi's place of business located on Via Geola no. 9 in Gattico Veruno (NO); any payments made in places other than the abovementioned place of business indicated by Alpi, even if accepted by the latter, shall merely be tolerated and shall not change the principle of payment to the place of business indicated.
- 10 Payment made by bank drafts and/or cheques, even if accepted by Alpi is at its sole risk of the dealer in the sense that the latter is not discharged from its obligation to pay unless it can prove actual collection by Alpi. Notwithstanding the foregoing, it is also understood that in case of theft and/or loss of cheques sent by the dealer, even after they have been received by Alpi and/or its representatives and/or agents, Alpi is hereby expressly exempted from any responsibility in this regard, both from having to request duplicates of the cheques and/or stop payment on them.
- 11 The illustrations and information contained in brochures, catalogues, price lists, Alpi website, Alpi products description sheets and any other information and/or advertising materials, communicated through any means, even if they represent the individual products, are for illustration purposes only and are not binding on Alpi. As a result thereof, any weights or dimensions included therein are intended as a rough guide only, thus Alpi assumes no responsibility in this regard. However, Alpi reserves the right to make changes to the products marketed at any time it deems necessary in order to optimise production, regardless of how it is represented and described in brochures, catalogue price lists, product description sheets, the Alpi website and any other materials used to promote and sell products. Declarations, promises, conditions and guarantees made by employees, representatives, agents and promoters, which differ from the conditions of sale reproduced herein, and in any case, anything not included in the acts signed by Alpi legal representatives are not considered binding for Alpi.
- 12 It is hereby established, by common agreement, that the Court of Milan of the Italian Judicial Authority shall have sole jurisdiction to settle any disputes related to the interpretation, performance and termination of these General Conditions of Sale or related to the buyer-seller relationships between the parties or, in any case, related to any issue linked and/or connected thereto.
- 13 The dealer may not present claims, actions, or raise objections against Alpi if not after paying all amounts due to Alpi for capital, interests and expenses related to the supply of goods. In addition, it is agreed that the dealer may not set off any of its claims with amounts due to Alpi for the purchase of goods.
- 14 Prices that may be indicated in the catalogues and price lists are only recommended to the public, expressed in euro, and do not include the VAT.
- 15 This agreement shall not be governed by the Laws of Italy, with express exclusion of other national laws and/or International conventions on the international sale of goods.
- 16 The terms and conditions of payment, including financial and/or trade discounts, as well as any other contributions and/or awards that may be provided, shall always be conditional on the requirement that the dealer pays for supplies in compliance with the terms indicated.

- 17 The dealer shall be responsible for paying all taxes, duties, tax and/or administrative burdens, as well as any other costs and expenses of any kind imposed by state, government and/or administrative bodies related to the purchase, import, export and sale of products purchased from Alpi.
- 18 These General Conditions of Sale do not constitute any obligation of the dealer to purchase, or any obligation of Alpi to sell. Therefore, there are no supply obligations between the parties, nor any form of exclusive rights shall be granted, as the contractual relations between the parties are limited to merely buying and selling.
- 19 Any tolerance of breach and/or conduct in conflict with these General Conditions of Sale shall not be considered a waiver of the same nor shall it affect the validity of the clauses disregarded. In case of invalidity of one or more of these provisions or parts thereof, due to conflict with mandatory provisions of law, those provisions shall be automatically replaced, only to the extent of the conflict as contemplated by law.
- 20 Except in cases of wilful misconduct or gross negligence by Alpi, the liability of and resulting amount of compensation due from Alpi to the dealer shall be limited to the purchase price by the dealer of the Alpi product or products which are subject matter of the dispute and/or breach.
- 21 Any contractual conditions that differ from Alpi's General Conditions of Sale, including those referred to, added, changed and/or included in the orders or any communication by the dealer, shall not be valid unless they are expressly and specifically accepted in writing by a legal representative of Alpi S.p.A.
- 22 The dealer acknowledges that the company name and trademarks used by Alpi are the exclusive property of Alpi. The dealer may not claim rights or ownership to the company name or trademarks referred to above, whether directly or indirectly, or through intermediaries, companies and/or entities. Use of Alpi trademark by the dealer, where permitted, shall take place in accordance with the guidelines established by Alpi. In case Alpi trademark is applied to the dealer's sign, in addition to requiring prior written permission from Alpi, the dealer shall be solely responsible for paying any duties and/or taxes required by law, including those related to advertising. It is without prejudice to the case where trademark appears on any promotional material provided by Alpi to the dealer: in such cases the dealer shall not require permission by Alpi. In any case, the dealer shall refrain from promising or representing to any person, whether verbally or in writing, any services other than those provided in the catalogues, leaflets, product description sheets, instruction manuals and, in general, advertising material or information provided by Alpi. The dealer shall be required to ensure that all forms of advertising created by the dealer in which Alpi products appear comply with the regulations of law of advertising.
- 23 All personal data received under the contractual relationships governed by these General Conditions of Sale shall be processed electronically and on paper. Data communication can be performed by Alpi, to the best of their respective and specific expertise, to tax consultants, audit firms, professionals, public institutions, banks, sales agents, promoters, merchandisers, technical service centres, for which Alpi is obliged, or required or has the opportunity to communicate, also in order to properly fulfil each respective contractual obligation.
- 24 The dealer may not assign, even partially, without the prior written consent of Alpi, the rights and obligations under these General Conditions of Sale, nor any amounts receivables from Alpi S.p.A.
- 25 The dealer agrees to keep confidential all information of any nature and in any case acquired during the performance of the services governed by these General Conditions of Sale. In particular, the dealer agrees not to disclose to third parties any information obtained during the performance of the services governed by these General Conditions of Sale, and to take all necessary steps to ensure that its employees and/or collaborators comply with these provisions, also in full compliance with the provisions of Legislative Decree no. 196/2003. To this end, it is hereby established that: all information in any manner obtained and/or collected by the dealer shall not be used, disclosed or communicated to third parties, for purposes other than those set out in these General Conditions of Sale, except, however, in the case where (i) the dealer is required to comply with regulatory or legal obligations or is requested by Italian or foreign authorities for which the dealer cannot refuse, or (ii) the information is already in the public domain or has entered the public domain for reasons other than breach of the confidentiality obligations agreed under these General Conditions of Sale. The provisions and prohibitions referred to in this clause shall remain in effect even after any termination, withdrawal or discontinuance for any reason whatsoever of the contractual relationships between Alpi and the dealer.
- 26 Although these "General Conditions of Sale" have also been drawn up in English and French, in case of discrepancies between the Italian version and any other language versions, the Italian version shall prevail, to be considered, therefore, as the only authentic text.

Conditions générales de vente Alpi

- 1 Les commandes devront être transmises au revendeur par écrit, en précisant les données complètes des articles, la quantité, les remises et autres données importantes relatives à chaque article. Alpi ne sera pas tenue d'envoyer une confirmation de commande, à savoir, dans le cas présent, le contrat d'achat et de vente conclu, aux termes et en exécution de l'art. 1327, premier alinéa du Code civil italien, au moment du début de l'exécution des commandes individuelles par Alpi, avec décharge de cette dernière de l'obligation de fournir sans délai un avis au revendeur du commencement de l'exécution. Les commandes ne contraignent pas Alpi qui a la faculté de les accepter ou de les refuser, à sa seule discrétion. Même après son éventuelle acceptation de la commande, même si exprimée, et en cas de non disponibilité des produits ou en cas de force majeure, Alpi se réserve le droit d'exécuter ou non les commandes. En cas de non-exécution de la commande acceptée par Alpi, cette dernière s'engage uniquement à en informer sans délai le revendeur, lequel renonce à demander, dès lors, d'éventuelles pénalités et/ou la réparation d'éventuels dommages.
- 2 Les conditions de livraison, si indiquées, ont une valeur purement indicative et en aucun cas obligatoire (en fonction de l'approvisionnement des produits à fournir au revendeur ainsi que de facteurs indépendants du contrôle de Alpi) ; chaque retard éventuel de Alpi ne pourra jamais constituer une source de réparation de dommages, ni entraîner la résolution du contrat, ni ne pourra légitimer les demandes de pénalités, de réduction des prix et/ou le report du paiement par le revendeur.
- 3 La localisation des marchandises ainsi que le transfert de propriété auront lieu lorsque les marchandises seront confiées au transporteur.
- 4 Les frais de transport et d'assurance ainsi que les risques associés au transport sont à la charge du revendeur et la remise (et le retour) de produits est réalisée dans le magasin Alpi à Gattico Veruno (EXW – franco usine), sauf accord écrit différent entre les parties. Nonobstant ce qui précède, le choix de l'expéditeur et/ou du transporteur peut également être effectué par Alpi S.p.A. Dans tous les cas, Alpi ne sera pas responsable des retards de livraison, de la perte et/ou de l'avarie des marchandises qui pourraient survenir pendant le transport.
- 5 Alpi fournit à l'utilisateur final une « garantie standard » qui est additionnelle et qui ne se substitue pas aux autres droits dont jouit le « consommateur » du produit à l'égard de la partie auprès de laquelle il a acheté le bien. En particulier, la garantie standard fournie par Alpi n'affecte pas les droits dont le « consommateur » est titulaire aux termes du décret législatif italien n° 206 du 6 septembre 2005 et modifications et ajouts successifs. Par « garantie standard », on entend exclusivement la réparation et/ou le remplacement gratuit des pièces mécaniques des produits vendus par Alpi, comportant un défaut de fabrication ou du matériau, ainsi que la réparation et/ou le remplacement des parties des produits vendus par Alpi qui présentent de graves défauts au niveau de la finition superficielle externe (par exemple, le chromage) dus à la fabrication ou au matériau, à condition que les produits susmentionnés soient accompagnés d'une facture ou d'un ticket de caisse d'achat. Dans tous les cas, Alpi se réserve le droit, à sa seule discrétion, de pourvoir au remplacement du produit défectueux par un produit similaire ou de meilleure qualité. Le remplacement et/ou la réparation des produits et/ou des composants défectueux sont soumis à l'envoi du produit et/ou composant défectueux par le revendeur au siège de Alpi. Il convient de noter que la « garantie standard » reconnue par Alpi S.p.A. ne comprend pas tous les coûts de main-d'œuvre, des matériaux (y compris expressément les revêtements de toutes sortes, et notamment, sans toutefois s'y limiter : carreaux, pierres, métaux, bois, porcelaines, textiles, désormais, par souci de concision, les revêtements), le coût des éventuels meubles et décorations, résultant de la nécessité de désinstaller (et/ou de rendre accessible pour l'intervention) et de réinstaller les produits défectueux (par exemple, mais sans toutefois s'y limiter, les produits intégrés dans des meubles et/ou murs). La « garantie standard » reconnue par Alpi, par conséquent, ne comprend pas les frais, coûts et/ou dommages aux revêtements, au mobilier et/ou à la décoration causés par la désinstallation et la réinstallation des produits défectueux. La durée de la garantie standard reconnue par Alpi S.p.A. est normalement (sauf indication claire dans le certificat de garantie qui accompagne chaque produit) de cinq ans après la date d'achat par l'utilisateur final des produits vendus par Alpi au revendeur. La garantie standard ne prend effet que si les produits vendus par Alpi ont été utilisés normalement, et en s'applique pas aux dommages causés par la négligence, l'utilisation, l'installation, l'entretien et/ou le nettoyage incorrect ou non conforme au manuel d'instruction précité, aux endommagements, à la détérioration provoqués par la foudre, les phénomènes atmosphériques, les surtensions et les surintensités, l'alimentation électrique insuffisante ou irrégulière, et/ou d'autres causes de force majeure, ni aux dommages intervenus lors du transport et/ou du fait client et/ou de tiers, ni pour les dommages dus à des contraventions aux règles de sécurité ou aux exigences techniques du pays dans lequel le produit est utilisé. En outre, la garantie standard ne s'applique pas dans les cas suivants : 1) modifications, falsifications et/ou utilisation d'accessoires en option non originaux fournis par des tiers et appliqués aux produits ; 2) utilisation de pièces de rechange n'étant pas d'origine Alpi ; 3) rupture et/ou mauvais fonctionnement dû au gel, à tout type d'impureté présente dans les tuyaux, à de l'eau calcaire ; 4) détérioration des finitions due à l'utilisation de produits agressifs, acides et/ou une forte teneur en chlore dans l'eau ; 6) dysfonctionnement et/ou fonctionnement inadapté dû au sable, à des débris et/ou à des impuretés présentes dans l'eau ; 7) non-utilisation de réducteurs de pression et de filtres appropriés en amont de l'installation ; 8) pressions ou températures non conformes aux paramètres indiqués dans le manuel d'instruction et/ou dans les étiquettes d'avertissement accompagnant les produits. Il convient de noter que la présente garantie standard ne couvre pas l'entretien de routine et le remplacement de toutes les parties considérées « d'usure » et/ou soumises à une usure normale. En signant pour acceptation ces Conditions générales de vente, la garantie légale pour défaut des produits vendus par Alpi au revendeur reste expressément exclue. Le revendeur, bien que reconnu responsable à l'égard du consommateur final pour les défauts des produits susmentionnés, ne pourra agir en recours contre Alpi. Par conséquent, le revendeur renonce au droit de la garantie légale et des actions connexes ainsi qu'au droit de se retourner contre Alpi même pour les dommages et/ou dépenses éventuellement encourus.
- 6 Les prix sont ceux résultant des catalogues des prix Alpi en vigueur au moment de l'expédition des marchandises, ou du moins ceux normalement pratiqués par Alpi. Alpi sera autorisée à modifier les prix indiqués dans les catalogues des prix avec un préavis de 15 jours, et donc sans influence, en cas d'augmentation ou de diminution, sur les commandes déjà acceptées à la date de la transmission du susdit avis de modification, qui seront donc réglées au prix non encore modifié.
- 7 Les paiements seront effectués par le revendeur en euro. Les conditions et modalités de paiement sont celles convenues entre Alpi et le revendeur et sont considérées comme obligatoires et essentielles dans l'intérêt de Alpi. En l'absence de stipulations des conditions et modalités de paiement, celles indiquées sur la facture de Alpi prévaudront. Dans tous les cas, Alpi a le droit d'exiger l'exécution du contrat sans la charge de communication mentionnée à l'art. 1457 du Code civil italien. Alpi se réserve le droit de modifier et de communiquer par écrit les différentes conditions de paiement et/ou modalités de paiement : dans ce cas, les nouvelles conditions et/ou modalités de paiement seront réputées acceptées par le revendeur si ce dernier ne communique pas par écrit à Alpi le refus des unes et/ou des autres au plus tard quinze (quinze) jours suivant la réception de l'information corrélative de modification de la part de Alpi.
- 8 Le défaut et/ou retard de paiement conformément aux conditions indiquées sur la commande du revendeur acceptée par Alpi ou, en l'absence, sur la facture de Alpi impliquera l'application d'intérêts de retards déterminés conformément à l'art. 5 du décret législatif italien 231/2002 et modifications et ajouts successifs. En outre, en cas de défaut et/ou de retard de paiement conformément aux conditions définies, Alpi pourra suspendre, à sa discrétion absolue, jusqu'au paiement intégral des sommes dues, toutes ou parties des commandes transmises par le revendeur et les éventuels services fournis à celui-ci, et modifier les conditions et/ou les modalités de paiement avec effet immédiat sur simple communication écrite. Après 15 jours de défaut et/ou de retard de paiement, Alpi pourra annuler en tout ou en partie, à son entière discrétion, les commandes non exécutées même si déjà acceptées.
- 9 Le paiement du prix des marchandises doit être effectué au domicile de la société Alpi à Gattico Veruno (NO), Via Geola n.9; les éventuels paiements effectués dans des lieux autres que l'adresse de Alpi mentionnée ci-dessus, même si cette dernière l'accepte, auront valeur de simple tolérance et ne pourront jamais constituer une modification du principe du paiement à l'adresse indiquée.
- 10 Le paiement effectué par le biais de chèques de banque et/ou bancaires, même si cette méthode s'avère acceptée par Alpi, est aux risques et périls du revendeur dans le sens où ce dernier n'est pas libéré de son obligation de paiement si la preuve de l'encaissement effectif par Alpi n'est pas avérée. Nonobstant ce qui précède, il reste également entendu que, en cas de vol et/ou de perte de chèques envoyés par le revendeur, même si cela a lieu après qu'ils aient été reçus par Alpi et/ou par ses employés et/ou agents, Alpi est dès lors expressément exempté de toute responsabilité à cet égard, ainsi que de devoir demander les duplicata des chèques et/ou l'amortissement de ces derniers.
- 11 Les illustrations et les informations contenues dans les dépliants, les catalogues des prix, le site Web de Alpi, les fiches descriptives des produits Alpi et dans tout autre support d'information et/ou publicitaire, quel que soit le moyen utilisé, même si elles représentent chaque article, ne constituent pas un engagement d'exécution fidèle à la charge de Alpi. Par conséquent, les poids et mesures indiqués doivent être considérés à titre indicatif et, par conséquent, Alpi n'assume aucune responsabilité à cet égard. Alpi se réserve quoi qu'il en soit le droit d'apporter aux produits commercialisés, à tout moment, toutes les modifications qu'elle juge nécessaire afin d'optimiser la production, indépendamment de la façon dont ils sont représentés et décrits dans les catalogues des prix, dans les fiches descriptives des produits, dans le site Web de Alpi et, de toute façon, dans n'importe quel support approprié à la promotion et à la vente de produits. Les déclarations, promesses, conditions et garanties provenant des employés, représentants, agents et prospecteurs qui diffèrent des conditions de vente ici reproduites, et dans tous les cas toutes celles non incluses dans les actes signés par les représentants légaux de Alpi, n'engagent pas Alpi.
- 12 Il est établi d'un commun accord que pour le règlement de tout différend éventuel relatif à l'interprétation, à l'exécution et à la résiliation des présentes Conditions générales de vente ou relatif aux rapports de vente et d'achat qui lient les parties ou, de toute façon, relatif à toute question liée et/ou connectée à celles-ci, le tribunal de Milan des autorités judiciaires italiennes sera le seul compétent.

- 13 Le revendeur ne pourra pas soumettre des questions, des actions, ni soulever des objections à l'encontre de Alpi, sauf après avoir effectué le paiement de la totalité du montant dû à cette dernière en capital, intérêt et dépenses liés à la fourniture des marchandises. En outre, il est convenu que le revendeur ne pourra compenser ses éventuelles créances avec les sommes dues à Alpi par l'acquisition de marchandises.
- 14 Les prix éventuellement indiqués dans les catalogues et listes des prix sont exclusivement considérés comme des prix conseillés au public, exprimés en euros, TVA non comprise.
- 15 La loi applicable est exclusivement la loi italienne, à l'exclusion expresse des autres lois nationales et/ou conventions internationales sur la vente internationale de marchandises.
- 16 Les conditions, termes et modalités de paiement, ainsi que les remises financières et/ou commerciales, ainsi que les contributions et/ou primes éventuellement prévues, seront toujours subordonnés à la condition que le paiement des fournitures soit effectué par le revendeur conformément aux termes prévus.
- 17 Le paiement de tous les impôts, taxes, droits, charges fiscales et/ou administratives, ainsi que les coûts et les dépenses de toute nature prévus par des organismes d'état, gouvernementaux et/ou administratifs relatifs à l'achat, à l'importation, à l'exportation et à la revente des produits acquis auprès de Alpi seront à la charge du revendeur.
- 18 Les présentes conditions de vente ne constituent pas une obligation d'achat pour le revendeur, ni une obligation de vente pour Alpi. Par conséquent, il n'y aura aucune obligation entre les parties de fourniture, ni aucune forme d'exclusivité ne sera conférée, compte tenu de la simple relation contractuelle d'achat et de vente qui lie les parties.
- 19 La tolérance éventuelle à l'égard des violations et/ou comportements contraires à ces Conditions générales de vente ne pourra être considérée comme une renonciation des présentes expressément prévu ni ne pourra infirmer la validité des clauses non observées. En cas de nullité d'une ou plusieurs des présentes clauses ou d'une partie de celles-ci, en raison d'un conflit avec les termes impératifs de la loi, ces dispositions sont réputées substituées de droit, dans les limites du conflit prévu par la loi.
- 20 Sauf en cas de dol ou de faute grave de Alpi S.p.A., la responsabilité et le montant consécutif du dédommagement éventuellement dû par Alpi au revendeur sont limités au prix d'achat par le revendeur du produit ou des produits Alpi faisant l'objet d'une contestation et/ou faute.
- 21 Les conditions contractuelles différentes des présentes Conditions générales de vente de Alpi, même si rappelées, ajoutées, modifiées, et/ou insérées dans les commandes ou dans toute communication du revendeur, ne seront valables que si elles sont expressément et spécifiquement acceptées par écrit par un représentant autorisé de Alpi S.p.A.
- 22 Le revendeur reconnaît que la société et la marque utilisée par Alpi sont la propriété exclusive de cette dernière. Le revendeur ne pourra pas revendiquer des droits ou la propriété de l'entreprise ou de la marque mentionnées ci-dessus. Ceci, ni directement ni indirectement, par une personne, société et/ou un organisme interposé. L'utilisation de la marque ALPI par le revendeur, là où autorisée, se fera en conformité avec les directives établies par Alpi. En cas d'apposition de la marque ALPI sur l'enseigne du revendeur, en plus d'être préalablement autorisée par écrit par Alpi, le revendeur sera tenu au paiement de tout impôt et/ou taxe légaux, y compris ceux relatifs à la publicité. La marque qui apparaît sur le matériel promotionnel éventuellement fourni par Alpi au revendeur est exclue : dans ce cas, le revendeur n'aura pas besoin d'une autorisation de Alpi. Dans tous les cas, le revendeur s'abstiendra de promettre ou représenter à toute personne, oralement ou par écrit, des prestations autres que celles prévues dans les catalogues, dépliants, fiches descriptives des produits, manuels d'instructions et, en général, dans le matériel publicitaire ou d'illustration fourni par Alpi. Le revendeur est tenu de veiller à ce que toutes les formes de publicité, réalisée par ce dernier, dans lequel apparaissent les produits Alpi sont conformes à la réglementation en vigueur de la loi sur la publicité.
- 23 Toutes les données personnelles reçues en vertu des relations contractuelles régies par les présentes Conditions générales de vente seront traitées sous forme électronique et sur papier. Les données peuvent être communiquées par Alpi, dans le cadre de ses compétences respectives et spécifiques, à des conseillers fiscaux, sociétés de révision comptable, professionnelles, organismes publics, établissements de crédit, agents d'affaires, promoteurs, marchandiseurs, centres d'assistance technique, à l'égard desquels il y a pour Alpi l'obligation, ou la nécessité ou la possibilité de communication, et ce également aux fins d'un meilleur accomplissement de chaque obligation contractuelle respective.
- 24 Le revendeur ne pourra céder, en totalité ou en partie, sans le consentement préalable écrit de Alpi, les droits et obligations prévus dans les présentes Conditions générales de vente, ni les éventuelles créances opposables à Alpi S.p.A.
- 25 Le revendeur s'engage à garder confidentielles toutes les informations de toute nature et dans tous les cas acquis au cours de l'exécution des prestations régies par les présentes Conditions générales de vente. En particulier, le revendeur s'engage à ne divulguer à des tiers aucune information obtenue au cours de l'exécution des prestations réglementées par les Conditions générales de vente, et à mettre en place toutes les précautions nécessaires afin que ses employés et/ou collaborateurs se conforment à de telles dispositions, le tout également en pleine conformité avec les dispositions du décret législatif italien n° 196/2003. A cet effet, il est établi que : toutes les informations, quel que soit le mode d'acquisition/de collecte par le revendeur ne seront pas utilisées, ni distribuées ou communiquées à des tiers à des fins autres que celles prévues par les présentes Conditions générales de vente, sous réserve, toutefois, des cas où (i) il est nécessaire d'obtempérer aux obligations réglementaires ou légales, ou à la demande des autorités italiennes ou étrangères auxquelles il n'est pas possible d'opposer un refus, ou (ii) de telles informations sont déjà dans le domaine public ou sont devenues publiques autrement que par la violation des obligations de confidentialité en accord avec les présentes Conditions générales de vente. Le revendeur s'engage à communiquer et à faire respecter les obligations en matière de confidentialité mentionnées dans le présent engagement à ses employés et à tous ceux qui, pour une raison quelconque, collaborent ou ont collaboré à l'exécution des prestations couvertes par les présentes Conditions générales de vente. Les prévisions et interdictions visées au présent article resteront en vigueur même après l'éventuelle résolution, annulation ou résiliation pour une raison quelconque de la relation contractuelle qui lierait Alpi et le revendeur.
- 26 Bien que les présentes « Conditions générales de vente » soient rédigées en anglais, français, en cas de divergence entre le texte écrit en italien et celui écrit dans une autre langue, le texte italien, comme indiqué dans celui-ci, sera le seul faisant foi comme texte original.

Alpi S.p.A.

Via Geola, 9
28013 Gattico Veruno (NO), Italia
+39 0322 838450
infoalpi@alpirubinetterie.com
alpirubinetterie.com



BIGSEE
PRODUCT DESIGN
AWARD 2020
WINNER



LISGE01ED0125

Graphic Design
Filippo La Duca
Stefano Lucchetti

Layout
Franco Rossi — Infrarossi

Writing
Elisa Testori

Photographs
Gaia Anselmi Tamburini
Franco Rossi — Infrarossi

CGI Images
Archè Agency
Stefano Cinieri

Printed in Italy, 2025
Grafiche Antiga S.p.A.

Alpi si riserva il diritto di apportare i cambiamenti che ritiene opportuni ad articoli e finiture al fine di migliorare il prodotto. Le illustrazioni e le descrizioni contenute nei nostri stampati non comportano obbligo di fedele riproduzione.

Alpi reserves the right to introduce the proper changes to the items and finishing in order to improve the product. Pictures and descriptions contained in our printed matter do not imply any obligation of faithful reproduction.

Alpi se réserve le droit d'apporter des modifications aux produits et finitions afin de les améliorer sans préavis. Les photos et les désignations ne sont pas contractuelles, les détails et les mesures sont indicatives.

Alpi garantisce la disponibilità dei propri ricambi. Nel caso in cui sia necessario un ricambio non riportato nel presente listino prezzi va richiesto direttamente all'azienda, specificando la serie scelta e l'articolo di riferimento.

Alpi guarantees the availability of its spare parts. Should a spare part which is not indicated in the present price list be required, it must be requested directly from the company, specifying the selected series and the reference item.

Alpi garantit la disponibilité de ses propres pièces de rechange. En cas de besoin d'une pièce de rechange qui ne serait pas présente dans la liste des prix, celle-ci doit être demandée directement auprès de l'entreprise, en spécifiant la série choisie et la référence de l'article.

Copyright
by ALPI S.p.A.

